

**PHILIPS**  
Connected by WiZ  
HDMI Sync Box  
With Light Strip  
user manual

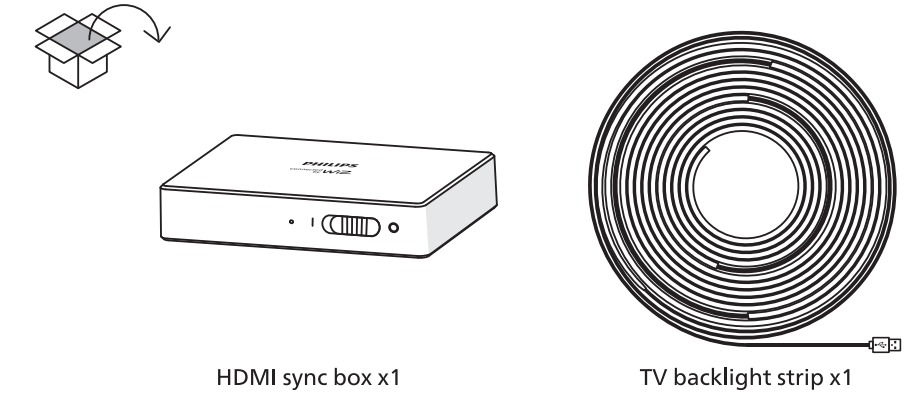
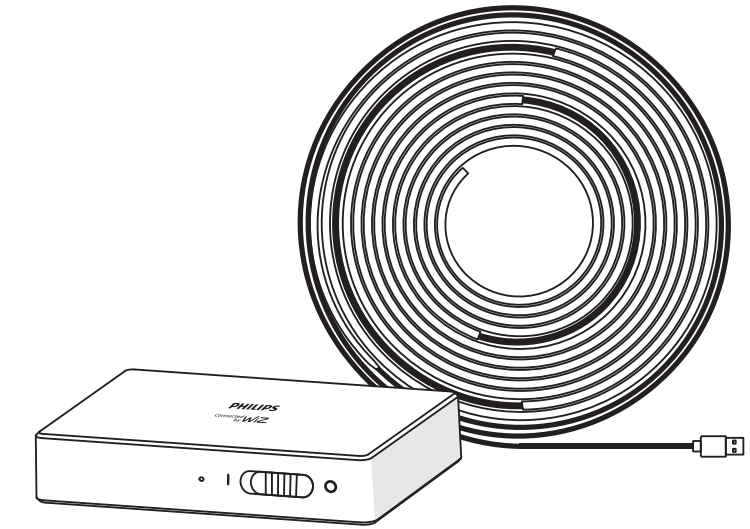


Video guide

9290047121  
9290047122  
9290047123  
9290047124

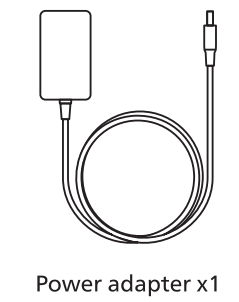
Philips and the Philips Shield Emblem are registered trademarks of Koninklijke Philips N.V. and are used under license

©2026 Signify Holding  
Signify  
3241 663 79601

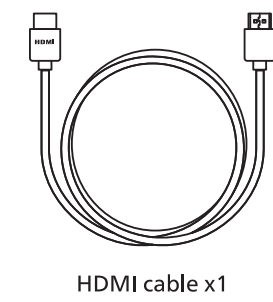


HDMI sync box x1

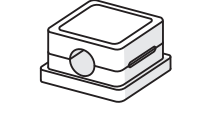
TV backlight strip x1



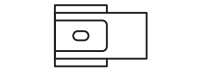
Power adapter x1



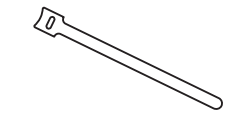
HDMI cable x1



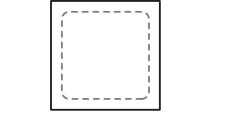
Clip A x4



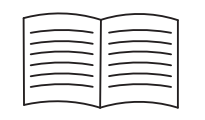
Clip B x14



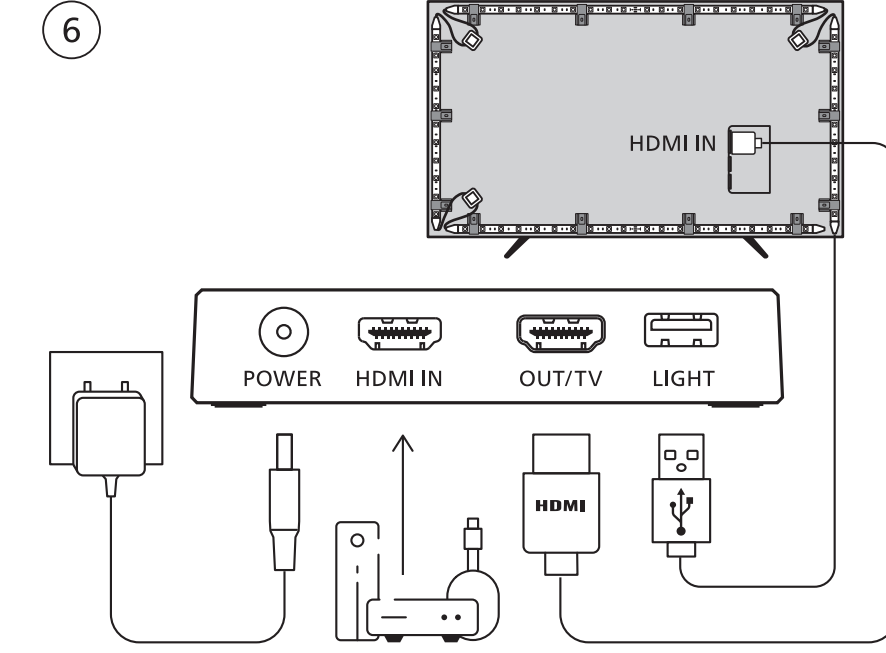
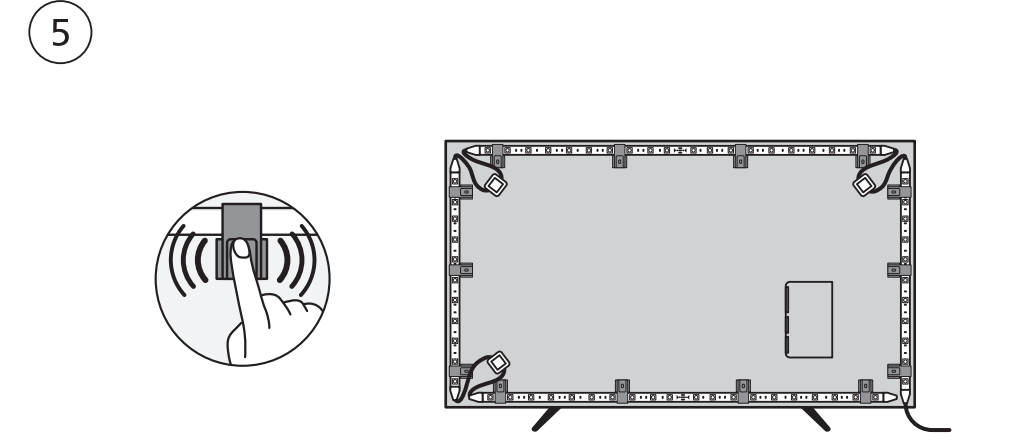
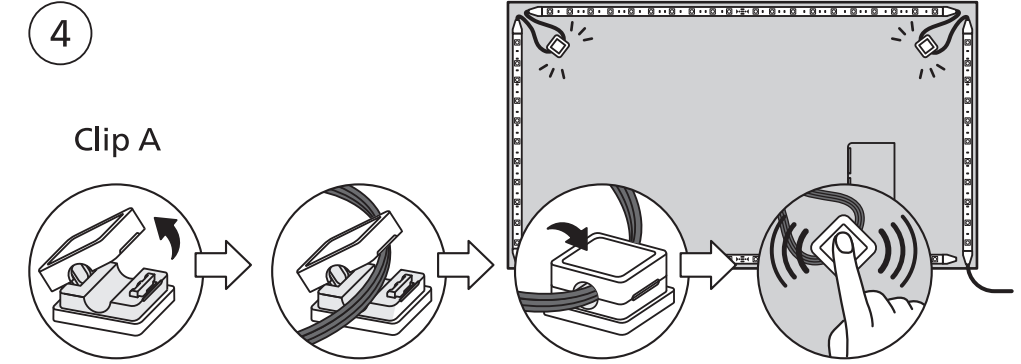
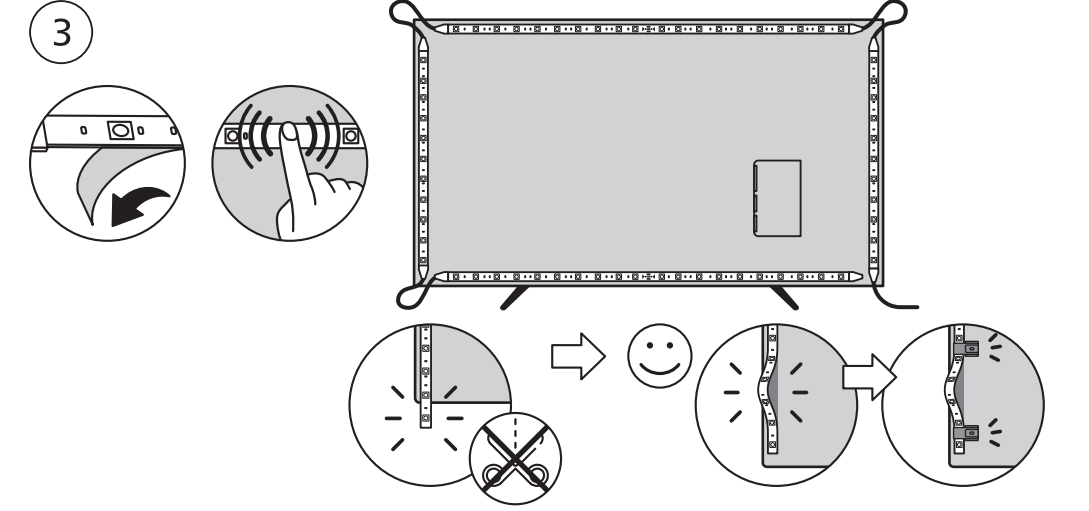
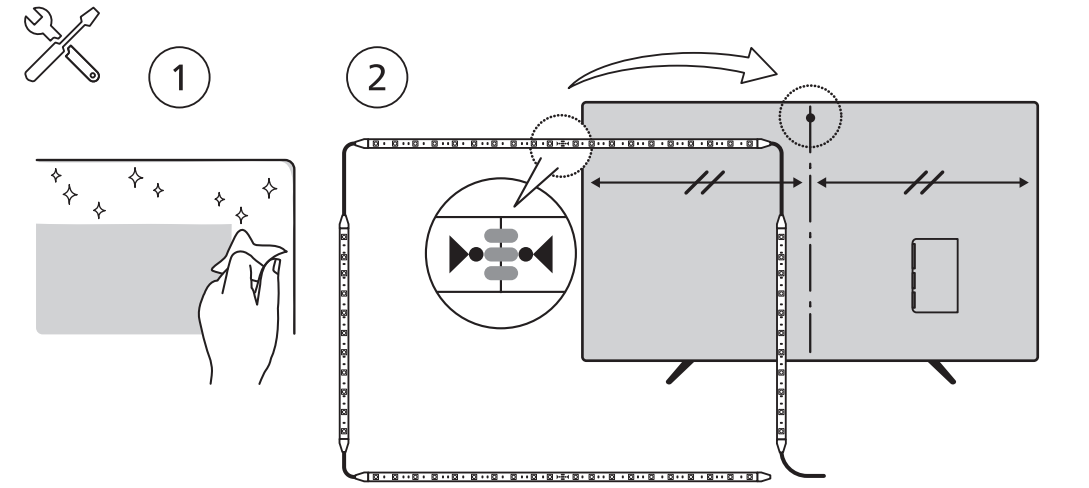
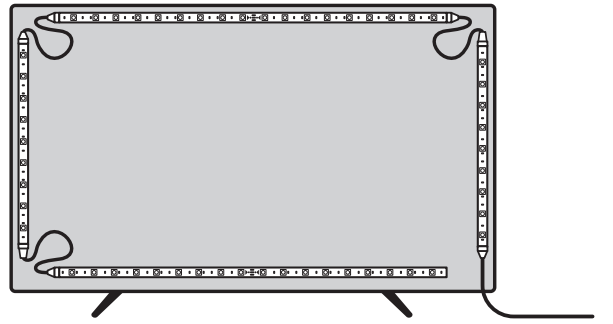
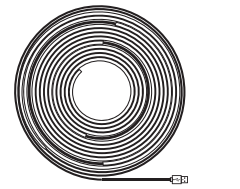
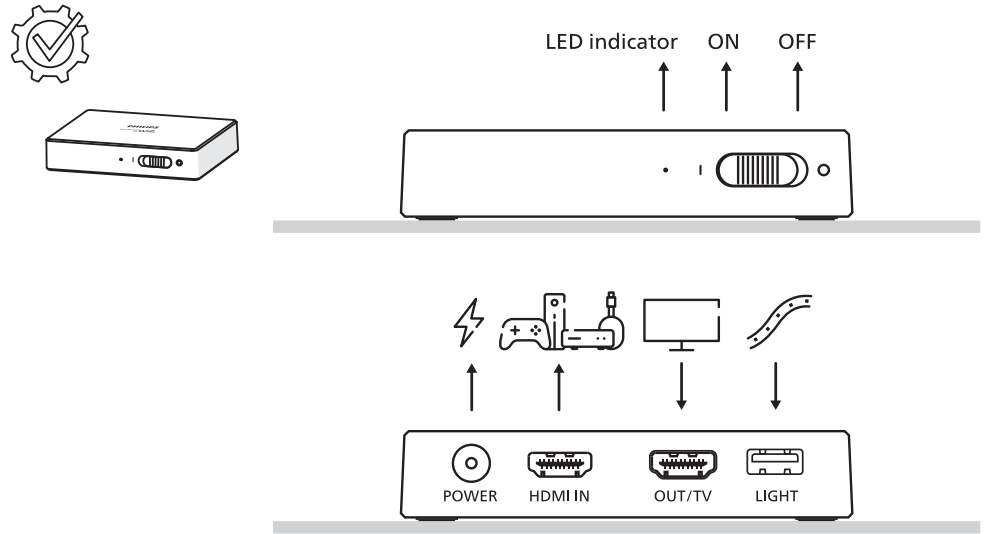
Strap x2



Alcohol pad x1



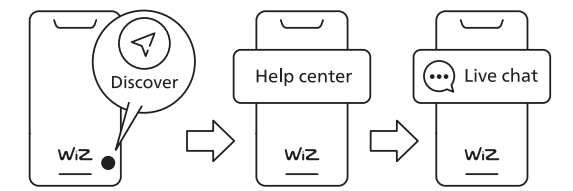
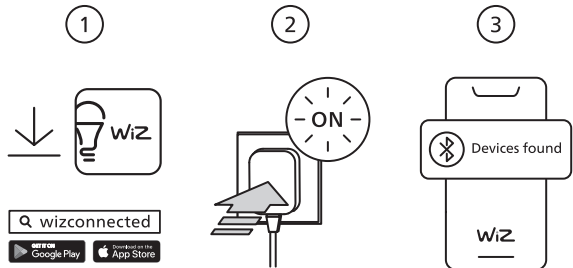
User manual



Supports HDMI 2.1 and video format up to 4K@120Hz, 8K@60Hz, HDR10+, Dolby Vision.



1. Place the sync box close to the speakers so its embedded microphone can detect the audio.
2. You can add an HDMI switcher to connect multiple media devices.



**EN** HDMI sync box. TV backlight strip x1. Power adapter x1. HDMI cable x1. Clip A x4. Clip B x14. Strap x2. Alcohol pad x1. User manual A&B. LED indicator. On. Off. Clip A. Clip B. Supports HDMI 2.1 and video format up to 4K@120Hz, 8K@60Hz, HDR10+, Dolby Vision. 1.Place the sync box close to the speakers so its embedded microphone can detect the audio. 2.You can add an HDMI switcher to connect multiple media devices. **DE** HDMI-Synchronisationsbox x1. Lightstrip für die TV-Hintergrundbeleuchtung x1. Netzteil x1. HDMI-Kabel x 1. Klipp A x4. Klipp B x14. Gurt x2. Alkohol-Pad x1. Benutzerhandbuch A&B. LED-Anzeige. Ein. Aus. Klipp A. Klipp B. Unterstützt HDMI 2.1 und Videoformate bis zu 4K@120Hz, 8K@60Hz, HDR10+, Dolby Vision. 1. Stellen Sie die Sync-Box in der Nähe der Lautsprecher auf, damit das eingebaute Mikrofon den Ton erkennen. 2.Sie können einen HDMI-Switcher hinzufügen, um mehrere Mediengeräte anzuschließen. **ES** Caja de sincronización HDMI x1. Tira de retroiluminación de TV x1. Adaptador de corriente x1. Cable HDMI x1. Clip A x4. Clip B x14. Correa x2. Almohadilla de alcohol x1. Manual del usuario A y B. Indicador LED. Encendido. Apagado. Clip A. Clip B. Admite HDMI 2.1 y formato de video hasta 4K@120Hz, 8K@60Hz, HDR10+, Dolby Vision. 1. Coloca el sync box cerca de los altavoces para que el micrófono integrado pueda Detectar el audio. 2.Puede agregar un conmutador HDMI para conectar varios dispositivos multimedia. **FR** HDMI Sync Box x1. Bande de rétroéclairage TV x1. Adaptateur secteur x1. Câble HDMI x1. Clip A x4. Clip B x14. Sangle x2. Tampon d'alcool x1. Manuel d'utilisation A&B. Voyant à LED. Marche. Extinction. Clip A. Clip B. Prend en charge HDMI 2.1 et le format vidéo jusqu'à 4K@120Hz, 8K@60Hz, HDR10+, Dolby Vision. 1. Placez le sync box à proximité des haut-parleurs afin que son microphone intégré puisse Détecter l'audio. 2.Vous pouvez ajouter un commutateur HDMI pour connecter plusieurs appareils multimédias. **IT** Scatola di sincronizzazione HDMI x1. Striscia di retroilluminazione TV x1. Adattatore di alimentazione x1. Cavo HDMI x1. Clip A x4. Clip B x14. Cinghia x2. Tampone alcolico x1. Manuale utente A&B. Indicatore LED ad alta potenza. On. Off. Clip A. Clip B. Supporta HDMI 2.1 e formati video fino a 4K@120Hz, 8K@60Hz, HDR10+, Dolby Vision. 1. Posizionare la sync box vicino agli altoparlanti in modo che il microfono incorporato possa Rilevare l'audio. 2.È possibile aggiungere uno switch HDMI per collegare più dispositivi multimediali. **PT** Caixa de sincronização HDMI x1. Faixa de retroiluminação de TV x1. Adaptador de corrente x1. Cabo HDMI x1. Clip A x4. Clip B x14. Alça x2. Toalhetes de álcool x1. Manual do utilizador A&B. Indicador LED. Ligar. Desligar. Clip A. Clip B. Suporta HDMI 2.1 e formato de vídeo de até 4K@120Hz, 8K@60Hz, HDR10+, Dolby Vision. 1. Coloque a sync box perto dos alto-falantes para que seu microfone embutido possa Detectar o áudio. 2.É possível adicionar um comutador HDMI para ligar vários dispositivos multimídia. **DA** HDMI sync boks x1. TV-baggrundsbelysningsbånd x1. Strømadapter x1. HDMI kabel x1. Klemme En x4. Klemme B x14. Rem x2. Alkoholpude x1. Brugervejledning A&B. LED indikator. Til. Fra. Klemme A. Klemme B. Understøtter HDMI 2.1 og videoformat op til 4K@120Hz, 8K@60Hz, HDR10+, Dolby Vision. 1. Placer sync box tæt på højttalerne, så dens indbyggede mikrofon kan Detektere lyden. 2.Du kan tilføje en HDMI-omskifter for at forbinde flere medieenheder. **NL** HDMI sync box x1. Achtergrondverlichting voor je tv x1. Voedingsadapter x1. HDMI-kabel x1. Clip A x4. Clip B x14. Band x2. Alcoholdoekje x1. Gebruiksaanwijzing A&B. LED-indicatielamp. Aan. Uit. Clip A. Clip B. Ondersteunt HDMI 2.1 en videoformaten tot 4K@120Hz, 8K@60Hz, HDR10+, Dolby Vision. 1. Plaats de sync box dicht bij de luidsprekers, zodat de ingebouwde microfoon het geluid kan detecteren. 2.Je kunt een HDMI switcher

toevoegen om meerdere media-apparaten aan te sluiten. **CS** HDMI synchronizační box x1. Pás podsvícení TV x1. Napájecí adaptér x1. HDMI kabel x1. Klip A x4. Klip B x14. Popruh x2. Alkoholový tampon x1. Návod k použití A&B. LED indikátor. Zap. Vyp. Klip A. Klip B. Podporuje HDMI 2.1 a video formát až do 4K@120Hz, 8K@60Hz, HDR10+, Dolby Vision. 1. Umístěte synchronizační box blízko reproduktorů, aby jeho vestavěný mikrofon mohl. Detekovat zvuk. 2.Pro připojení více multimediálních zařízení můžete přidat přepínač HDMI. **FI** HDMI Sync Box x1. TV:n taustavalonauha x1. Verkkolaite x1. HDMI-kaapeli x1. Kiinnitin A x4. Kiinnitin B x14. Hienna x2. Alkoholittuyny x1. Käyttöohje A&B. LED-ilmaisin. Käytössä. Pois. Kiinnitin A. Kiinnitin B. Tukee HDMI 2.1:aa ja videoformaatteja jopa 4K@120Hz, 8K@60Hz taajuudella, HDR10+ ja Dolby Visionia. 1. Aseta sync box lähelle kaiuttimia, jotta sen sisäänrakennettu mikrofoni voi Tunnistaa äänen. 2.Voit lisätä HDMI-kytkimen useiden medialaitteiden yhdistämiseksi. **BG** HDMI синхронизираща кутия x1. Лента за подсветка на телевизора x1. Захранващ адаптер x1. HDMI кабел x1. Клипс А x4. Щипка В x14. Каишка x2. Алкохолен тампон x1. Ръководство за потребителя A&B. LED индикатор. Вкл. Изкл. Клип А. Клип В. Поддържа HDMI 2.1 и видео формат до 4K@120Hz, 8K@60Hz, HDR10+, Dolby Vision. 1. Поставете синхронизиращата кутия близо до високоговорителите, така че вграденият ѝ микрофон да може разпознаване на аудиото. 2.Можете да добавите HDMI превключвател за свързване на множество медийни устройства. **HR** HDMI sinkronizacijski sustav x1. Traka za pozadinsko osvjetljenje TV uređaja x1. Strujni adapter x1. HDMI kabel x1. Korča A x4. Korča B x14. Remen x2. Alkoholni jastučić x1. Korisnički priručnik A&B. LED indikator. Uključeno. Isključeno. Isječak B. Podržava HDMI 2.1 i video format do 4K@120Hz, 8K@60Hz, HDR10+, Dolby Vision. 1. Postavite sinkronizacijsku kutiju blizu zvučnika kako bi ugrađeni mikrofon mogao. Detektirati zvuk. 2.Možete dodati HDMI preklopnik za povezivanje više medijskih uređaja. **ET** HDMI sünkroonimiskarp x1. Teleri taustvalgustuse riba x1. Toiteadapter x1. HDMI kaabel x1. Klamber A x4. Klamber B x14. Rihtm x2. Alkoholipadi x1. Kasutusjuhend A&B. LED indikaator. Sisse. Välja. Klamber A. Klipp B. Toetab HDMI 2.1 ja videoformaati kuni 4K@120Hz, 8K@60Hz, HDR10+ ja Dolby Visioni. 1. Asetage sync box kõlarite lähedale, et selle sisseehitatud mikrofon saaks Heli tuvastamine. 2.Mitme meediumiseadme ühendamiseks saate lisada HDMI-lülit. **EL** HDMI sync box x1. Λωρίδα οπίσθιου φωτισμού τηλεόρασης x1. Μετασχηματιστής ρεύματος x1. Καλώδιο HDMI x1. Κλιπ Α x4. Κλιπ Β x14. Ιμάντας x2. Μαντηλάκι αλκοόλης x1. Εγχειρίδιο χρήστη A&B. Ένδειξη LED. Ενεργοποίηση. Απενεργοποίηση. Κλιπ Α. Κλιπ Β. Υποστηρίζει HDMI 2.1 και μορφή βίντεο έως 4K@120Hz, 8K@60Hz, HDR10+, Dolby Vision. 1. Τοποθετήστε το sync box κοντά στα ηχεία, ώστε το ενσωματωμένο μικρόφωνό του να μπορεί εντοπίσει τον ήχο. 2.Μπορείτε να προσθέσετε έναν διακόπτη HDMI για να συνδέσετε πολλές συσκευές πολυμέσων. **HU** HDMI Hue sync box x1. TV háttérvilágítás csík x1. Hálózati adapter x1. HDMI kábel x1. A klip x4. B klip x14. 2 db szíj. Alkoholos törölköző x1. Felhasználói kézikönyv A&B. Érdeljel LED. Bekapcsolás. Kikapcsolás. A klip. B klip. Támoogatja a HDMI 2.1-t és a videoformátumot akár 4K@120Hz, 8K@60Hz, valamint a HDR10+ és a Dolby Vision szabványt. 1. Helyezze a sync box a hangszórók közelébe, hogy a beépített mikrofonja érzékeli a hangot. 2.Több médiaeszköz csatlakoztatásához HDMI-váltót is hozzáadhat. **LV** HDMI sinhronizācijas kaste x1. TV fona apgaismojuma josla x1. Strāvas adapteris x1. HDMI kabelis x1. Klips A x4. Klips B x14. Siksnīša x2. Alkoholā spilventiņš x1. Lietotāja rokasgrāmata A&B. LED indikators. Ieslēgt. Izslēgt. A klips. B klips. Atbalsta HDMI 2.1 un video formātu līdz

4K@120Hz, 8K@60Hz frekvenci, HDR10+, Dolby Vision. 1. Novietojiet sync box kasti skaļruņu tuvumā, lai tajā iebūvētais mikrofons varētu Noteikt audio. 2.Varat pievienot HDMI pārslēdzēju, lai savienotu vairākas multivides ierīces. **LT** HDMI sinkronizavimo dėžutė x1. TV foninio apšvietimo juosta x1. Maitinimo adapteris x1. HDMI kabelis x1. A spaustukas x4. Šavaržėlė B x14. 2 dirželiai. Dezinfekuojantis lapelis x1. Vartotojo vadovas A ir B. LED indikatorius. Įjungti. Išjungti. A spaustukas. B spaustukas. Palaiko HDMI 2.1 ir vaizdo formatai iki 4K@120Hz, 8K@60Hz dažniui, HDR10+, „Dolby Vision“. 1. Padėkite sync box dėžutę arti garsiakalbių, kad jos integruotas mikrofonas galėtų Aptikti garso įrašą. 2.Norėdami prijungti kelis medijos įrenginius, galite pridėti HDMI komutatorių. **NO** HDMI synkroniseringsboks x1. TV-bakgrundsbelysningslist x1. Strømadapter x1. HDMI-kabel x1. Klips A x4. Klips B x14. Stropp x2. Alkoholpute x1. Brukerhåndbok A&B. LED-indikator. På. Av. Klipp A. Klipp B. Støtter HDMI 2.1 og videoformat opptil 4K@120Hz, 8K@60Hz, HDR10+ og Dolby Vision. 1. Plasser sync box nær høyttalerne slik at den innebygde mikrofonen kan Oppdage lyden. 2.Du kan legge til en HDMI-svitsj for å koble til flere medieenheter. **PL** Pasek oświetlający telewizor x1. Zasilacz x1. Kabel HDMI x1. Klipsy A x4. Klipsy B x14. Pasek x2. Wacik nasączony alkoholem x1. Instrukcja obsługi A&B. Wskaźnik LED. Włączony. Wyłączony. Klip A. Klip B. Obsługuje HDMI 2.1 i format wideo do 4K@120Hz, 8K@60Hz, HDR10+, Dolby Vision. 1. Umieść sync box blisko głośników, aby wbudowany mikrofon mógł Wykryć dźwięk. 2.Możesz dodać przełącznik HDMI, aby podłączyć wiele urządzeń multimedialnych. **RO** HDMI Sync Box x1. Bandă de iluminare de fundal pentru TV x1. Adaptor de alimentare x1. Cablu HDMI x1. Clema A x4. Clemă B x14. Curea x2. Tampon cu alcool x1. Manual de utilizare A&B. Indicator LED. Pornit. Oprit. Clipul A. Clipul B. Acceptă HDMI 2.1 și format video de până la 4K@120Hz, 8K@60Hz, HDR10+, Dolby Vision. 1. Plasați cutia de sync box aproape de difuzoare, astfel încât microfonul încorporat să poată Detecta sunetul. 2.Puteți adăuga un comutator HDMI pentru a conecta mai multe dispozitive media. **SK** HDMI Sync Box x1. Pás podsvietenia TV x1. Napájací adaptér x1. HDMI kábel x1. Klip A x4. Klip B x14. Popruh x2. Alkoholový tampón x1. Návod na použitie A&B. LED indikátor. Zapnuté. Vypnuté. Klip A. Klip B. Podporuje HDMI 2.1 a video formát až do 4K@120Hz, 8K@60Hz, HDR10+, Dolby Vision. 1. Umiestnite sync box blízko reproduktorov, aby ho mohol zabudovaný mikrofón. Detekovať zvuk. 2.Môžete pridať prepínač HDMI na pripojenie viacerých mediálnych zariadení. **SL** Sync Box (HDMI) x1. TV trak za osvetlitev ozadja x1. Napajalnik x1. HDMI kabel x1. Sponka A x4. Sponka B x14. Trak x2. Alkoholna blazinica x1. Uprabniški priročnik A&B. LED indikator. Vkljopljeno. Izključeno. Posnetek A. Sponka B. Podpira HDMI 2.1 in video format do 4K@120Hz, 8K@60Hz, HDR10+, Dolby Vision. 1. sync box enoto postavite blizu zvočnikov, da bo vgrajeni mikrofon lahko slišal Zaznati zvok. 2.Za povezavo več medijskih naprav lahko dodate preklopnik HDMI. **SV** HDMI-synkroniseringsboks x1. TV-bakgrundsbelysningsremsa x1. Nätdapter x1. HDMI-kabel x1. Klämma En x4. Klämma B x14. Rem x2. Spritservert x1. Bruksanvisning A&B. LED-indikator. På. Av. Klämma A. Klämma B. Stöder HDMI 2.1 och videoformat upp till 4K@120Hz, 8K@60Hz, HDR10+, Dolby Vision. 1. Placera sync box nära högtalarna så att den är inbäddad mikrofon kan Upptäck ljudet. 2.Du kan lägga till en HDMI-växlare för att ansluta flera medieenheter. **TR** HDMI senkronizasyon kutusu x1. TV arka aydınlatma şeridi x1. Güç adaptörü x1. HDMI kablosu x1. Klips A x4. Klips B x14. Kayış x2. Alkol pedi x1. Kullanıcı kılavuzu A&B. LED göstergesi. Açık. Kapalı. Klip A. Klip B. HDMI 2.1 ve 4K@120Hz, 8K@60Hz kadar video formatını, HDR10+,

Dolby Vision'i destekler. 1. sync box kutusunu hoparlörlere yakın bir yere yerleştirin, böylece gömülü mikrofonu Sesi algıla. 2.Birden fazla medya aygıtını bağlamak için bir HDMI değiştirici ekleyebilirsiniz. **MK** HDMI кутија за синхронизација x1. Лента за позадинско осветлување на телевизор x1. Адаптер за напојување x1. HDMI кабел x1. Клип А x4. Клип Б x14. Ремен x2. Алкохолна подлога x1. Упатство за употреба A&B. LED индикатор. На. Исклучено. Клип А. Клип Б. Поддржува HDMI 2.1 и видео формат до 4K@120Hz, 8K@60Hz, HDR10+, Dolby Vision. 1. Поставете ја кутијата за синхронизација блиску до звучниците за да може вградениот микрофон детектира аудио. 2.Можете да додадете HDMI преклопник за да поврзете повеќе медиумски уреди. **SR** HDMI sync box x1. traka za pozadinsko osvetljenje TV-a x1. Adapter za napajanje x1. HDMI kabl x1. Klip A k4. Klip B k14. Traka x2. Alkohol jastučić x1. Uputstvo za upotrebu A & B. LED indikator. Na. Isključeno. Klip A. Klip B. Podržava HDMI 2.1 i video format do 4K@120Hz, 8K@60Hz, HDR10+, Dolbi Vision. 1. Postavite kutiju za sync box blizu zvučnika tako da je ugrađeni mikrofon može Otkrijte zvuk. 2.Možete dodati HDMI preklopnik za povezivanje više medijskih uređaja. **SQ** Kutia e sinkronizimit me HDMI x1. Shiriti i ndriçimit të pasmë të televizorit x1. Adaptor i energjisë x1. Kablllo HDMI x1. Kapëse A x4. Kapëse B x14. Rrip x2. Tampon alkooli x1. Manuali i përdorimit A&B. Treguesi LED. Aktiv. Joaktiv. Klipi A. Klipi B. Mbështet HDMI 2.1 dhe formatin e videos deri në 4K@120Hz, 8K@60Hz, HDR10+, Dolby Vision. 1. Vendoseni kutinë e sinkronizimit afër altoparlantëve në mënyrë që mikrofoni i integruar të mund të Zbuloni audion. 2.Mund të shtoni një ndërrues HDMI për të lidhur pajisje të shumta mediash. **RU** Блок синхронизации HDMI x1. Лента задней подсветки телевизора x1. Адаптер питания x1. HDMI-кабель x1. Зажим А x4. Зажим В x14. Ремешок x2. Спиртовая салфетка x1. Руководство пользователя A&B. Светодиодный индикатор. Включить. Выключить. Зажим А. Зажим В. Поддерживает HDMI 2.1 и видеоформаты до 4K@120Hz, 8K@60Hz, HDR10+, Dolby Vision. 1. Расположите sync box рядом с динамиком, чтобы его встроенный микрофон мог обнаружить звук. 2.Можно добавить коммутатор HDMI для подключения нескольких мультимедийных устройств. **UA** HDMI sync box x1. Стрічка підсвічування телевізора x1. Адаптер живлення x1. Кабель HDMI x1. Кліп А x4. Кліпс В x14. Ремінець x2. Спиртовий тампон x1. Посібник користувача A&B. Світлодіодний індикатор. Увімк. Вимк. Кліп А. Кліп Б. Підтримує HDMI 2.1 та відеоформат до 4K@120Hz, 8K@60Hz, HDR10+, Dolby Vision. 1. Розмістіть sync box близько до динаміків, щоб його вбудований мікрофон міг виявити аудіо. 2.Ви можете додати комутатор HDMI для підключення кількох медіапристроїв.

**AR** صندوق المزامنة HDMI sync box | شريط إضاءة خلفية للتلفزيون 1 محول الطاقة 1 HDMI كابل 4x1 مقطع 4x14 مقطع ب 4x2 حزام 1 متدبل كحولي 1 دليل المستخدم A&B مؤشر LED تشغيل إيقاف تشغيل المقطع أ المقطع ب يدعم HDMI 2.1 وتسييق الفيديو حتى 4K@120Hz, 8K@60Hz هرتز, و HDR10+. 1. ضع صندوق المزامنة بالقرب من مكبرات الصوت بحيث يمكن للميكروفون المدمج فيه كشف الصوت. يمكنك إضافة محول IMDH لتوصيل أجهزة وسائط متعددة.