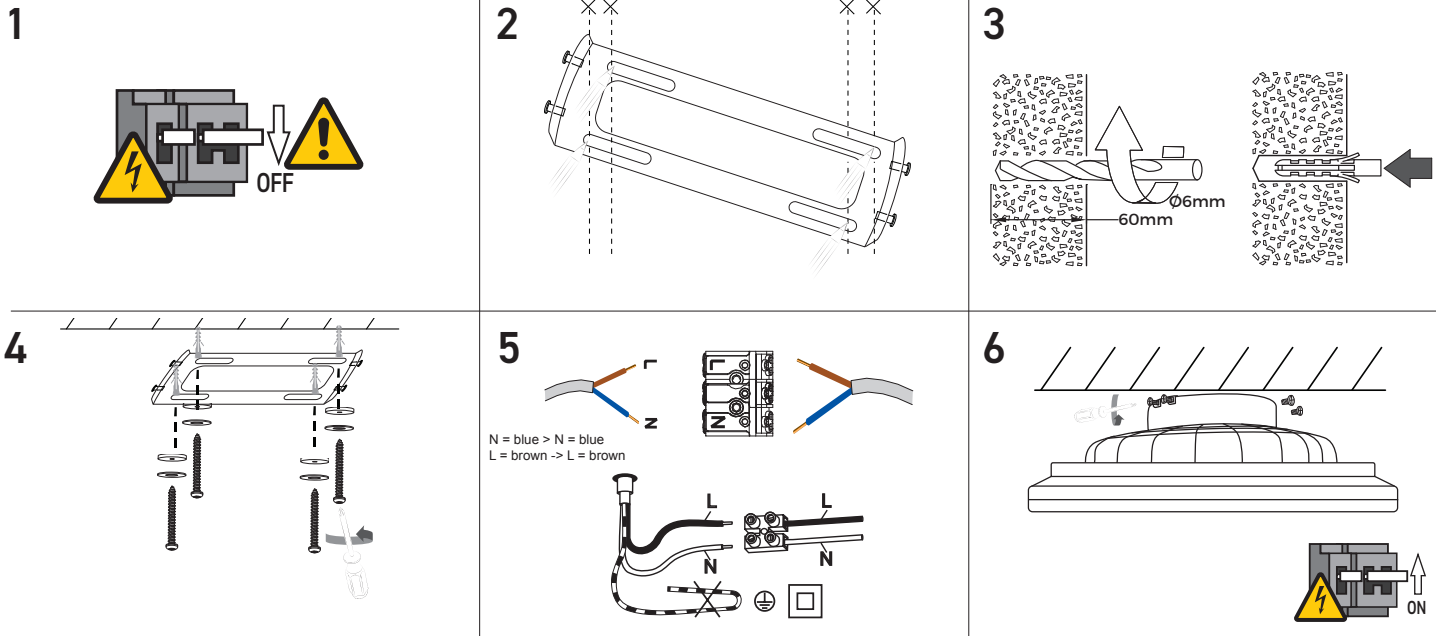
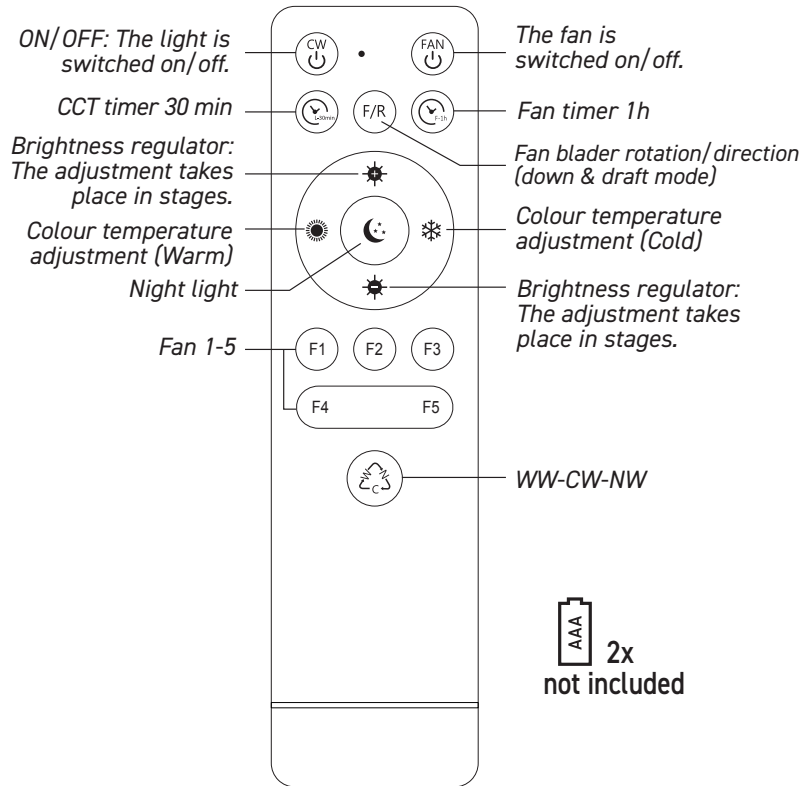
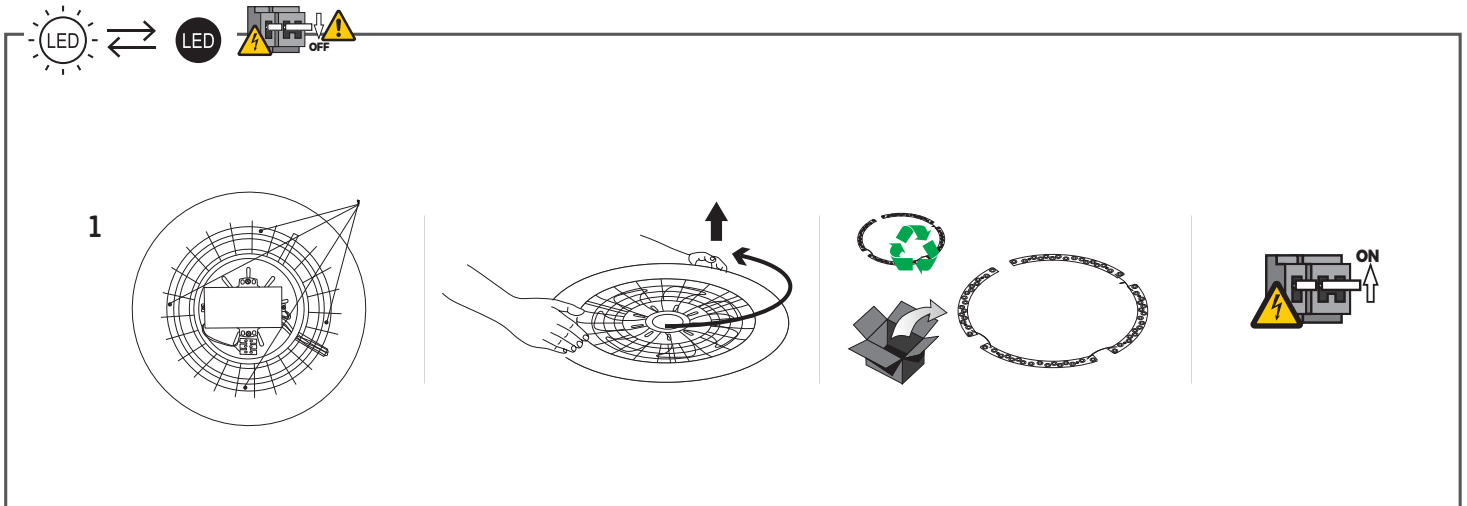


 Installatie / Installation / Installation / Installation / Instalacja / Instalación / Installation / Εγκατάσταση





Vervanging van de lichtbron / Vervanging van de lichtbron / Replacement of the light source / Austausch der Lichtquelle / Remplacement de la source lumineuse / Wymiana źródła światła / Sustitución de la fuente de luz / Byte av ljuskälla / Αντικατάσταση της πηγής φωτός



## NL Belangrijke veiligheidsinstructies

Lees de veiligheidsinstructies verderop in deze handleiding en zorg ervoor dat u deze volledig hebt gelezen en begrepen voordat u het product installeert of gebruikt.

- Houd handen, haar, gereedschap en voorwerpen uit de buurt van de draaiende ventilatorbladen.
- Reinig of onderhoud het apparaat pas wanneer de ventilator volledig is gestopt.
- Gebruik geen externe dimmers of incompatibele besturingssystemen.

### Doelgroep en Verantwoordelijkheden

Dit product mag uitsluitend worden geïnstalleerd, in bedrijf gesteld en onderhouden door een gekwalificeerd elektricien. Het is niet geschikt voor installatie of onderhoud door ongeschoold personeel of eindgebruikers.

**Bevoegde Elektromonteur:** Een persoon die formele training, certificering of kwalificaties in elektrisch werk heeft ontvangen, in overeenstemming met de geldende lokale wetgeving en normen.

### Installatie (Bevoegde Elektromonteur):

- Voer de installatie strikt uit volgens deze handleiding, toepasselijke veiligheidsnormen en relevante voorschriften.
- Zorg ervoor dat alle elektrische aansluitingen voldoen aan de lokale elektrische installatievoorschriften.
- Controleer juiste werking en veiligheid voordat het product wordt overgedragen. Onderhoud (Bevoegde Elektromonteur): Repareer of vervang onderdelen alleen als u hiervoor bent opgeleid en gemachtigd.

**Eindgebruiker:** De persoon of organisatie die het product gebruikt, maar niet bevoegd is om installatie, onderhoud of reparaties uit te voeren. Eindgebruikers moeten het product schoon houden en eenvoudige visuele controles uitvoeren.

**Gebruik (Eindgebruiker):**

- Gebruik het product uitsluitend zoals beschreven in de handleiding.
- Probeer het product niet te installeren, openen, repareren of wijzigen.
- Zorg ervoor dat er geen voorwerpen worden opgeslagen of geplaatst binnen het rotatiegebied van de ventilator.
- Controleer regelmatig of de bevestigingsschroeven en ophanghardware goed vastzitten; door rotatie kunnen ze na

verloop van tijd losraken.

- Gebruik de ventilator niet als een blad verbogen, gebarsten of uit balans is.
- Meld storingen of defecten – waaronder trillingen, geluid of slingeren – aan bevoegd onderhoudspersoneel.

**WAARSCHUWING:** Onjuiste installatie, onderhoud of reparatie door onbevoegd personeel kan leiden tot ernstig letsel, elektrische schokken of schade aan het product.

### Beoogd Gebruik en Beperkingen

Ontworpen voor algemene binnenruimtes waar een IP20-beschermingsgraad toereikend is, geschikt voor zowel verlichting als luchtcirculatie.

#### Geschiedt voor: ✓

- Binnenruimtes in woningen en commerciële gebouwen (woonkamers, slaapkamers, kantoren).
- Droge omgevingen met normale omgevingstemperaturen.
- Plafonds die geschikt zijn voor ventilatorbelastingen en voldoende ruimte voor de ventilatorbladen bieden.

#### Niet geschikt voor: ✗

- Backkamers, natte ruimtes, buitenlocaties of omgevingen met vocht of condensatie.
- Installatie op zwakke, holle, beschadigde of niet-versterkte plafonds.
- Kleine of afgesloten ruimtes met beperkte luchtcirculatie.
- Locaties met ontvlambare gassen, dampen of gevaarlijke stoffen.
- Omgevingen met veel stof, vet of chemische belasting (bijv. werkplaatsen, keukens met zware dampen of ATEX-zones).
- Situaties waarin voorwerpen in het draaibereik van de ventilator kunnen komen of de bladen kunnen blokkeren.

### Installatie (Alleen door Bevoegde Elektromonteur)

- Schakel de hoofdschakelaar uit.
- Zorg ervoor dat de installatiestructuur zich meer dan 2,3 m boven de vloer bevindt.
- Maak de montagebasis los en voer de externe stroomkabel door de centrale opening. Bevestig de montagebasis met geschikte schroeven aan het plafond.
- Til de veiligheidskabel aan de onderzijde van de lamp op en bevestig deze aan de montagebasis.

Plaats de externe stroomkabels in de aansluitstrook:

Nuldraad : N

Fasedraad : L

- Plaats de ventilatorlampbasis in de montagebasis en draai om deze te vergrendelen.

- Draai de vier zijdelingse schroeven vast om het armatuur stevig te bevestigen.

- Schakel de hoofdschakelaar weer in en controleer de werking met de afstandsbediening.

### Onderhoud

- Schakel de hoofdvoeding uit voordat u schoonmaakt of onderhoud uitvoert.
- Verwijder het ventilatorrooster en het ventilatorblad volgens de reinigingsdiagrammen.
- Maak de bladen en behuizing alleen schoon met een zachte, droge doek.
- Controleer regelmatig of alle montage- en ophangschroeven goed vastzitten; draai indien nodig bij.
- Gebruik de ventilator niet als er abnormale trillingen of geluiden optreden.
- Vervanging van onderdelen (motor, elektronica, ophang-elementen) mag uitsluitend worden uitgevoerd door een bevoegde elektromonteur.

### Inbedrijfstelling en testen vóór ingebruikname

#### Controle vóór inschakeling

Controleer of de bedrading correct is aangesloten, de bevestigingsschroeven vastzitten en er geen zichtbare schade is voordat u de stroom inschakelt.

#### Behuizing / IP20-controle

Controleer of alle afdekkingen, beschermkappen en behuizingsdelen correct zijn gemonteerd en gesloten, zodat de IP20-beschermingsgraad (bescherming tegen aanraking) behouden blijft.

#### Funcietests

Controleer of het armatuur correct werkt, inclusief lichtkleur, helderheidsniveaus en alle geconfigureerde functies.

## NL Veiligheidsinstructies:

Zorg ervoor dat u de instructies in dit document volledig hebt gelezen en begrepen voordat u het product installeert of gebruikt volgens het installatie-/bedradingsschema (indien van toepassing). Bewaar dit document voor toekomstig gebruik en gebruik het product alleen zoals beschreven in dit document. Elk ander gebruik van het product dan beschreven in deze handleiding kan het product beschadigen of de gebruiker verwonden (bijvoorbeeld door kortsluiting, brand of elektrische schokken). Altijd spanning uitschakelen vóór installatie, onderhoud of vervanging. Koppel het product los van de stroombron als er problemen optreden. Laat het product niet vallen en vermijd stoten. Gebruik het product niet als een onderdeel beschadigd of defect is. Vervang een beschadigd of defect product direct. Als er werkzaamheden aan het elektriciteitsnet moeten worden uitgevoerd, moet dit worden gedaan door een gekwalificeerde elektricien om het risico op elektrische schokken te verminderen. Zorg ervoor dat het product tijdens gebruik voldoende wordt geventileerd. Bedek nooit een elektrisch (LED) apparaat tijdens gebruik, omdat dit warmte genereert en schade kan veroorzaken. LEDs kunnen extreem fel zijn en ernstig oogletsel veroorzaken, kijk nooit rechtstreeks in de lichtbron! Indien een product uitsluitend bedoeld is voor binnen- en/of buitengebruik, wordt dit vermeld op het product/de onderdelen of in de handleiding. Houd het product buiten het bereik van kinderen of dieren.

### Garantie en service na verkoop:

Onze 123LED-producten zijn onderworpen aan strenge kwaliteitsnormen en worden regelmatig gecontroleerd op hun technische eigenschappen en functies door onafhankelijke testinstituten. Wij geven 24 maanden garantie op dit product, op voorwaarde dat het is gebruikt, geïnstalleerd en onderhouden zoals bedoeld. De volledige garantievoorwaarden voor onze 123LED-producten en verdere informatie vindt u op onze homepage. Als u meer hulp nodig hebt of opmerkingen of suggesties hebt, ga dan naar [www.123LED.nl](http://www.123LED.nl) of neem direct contact met ons op.

## Onderhouds- en inspectie-instructies:

**Visuele inspectie:** Controleer regelmatig op schade, verkleuring, stof of corrosie. Reinig de buitenkant met een zachte, vochtige doek. Gebruik geen reinigingsmiddelen, schuurmiddelen of microvezeldoeken. Reinig de binnenkant niet.

**Elektrische Aansluitingen:** Controleer of alle elektrische aansluitingen stevig en corrosievrij zijn. Losse contacten kunnen storingen of gevaren veroorzaken.

**Koeling en Ventilatie:** Zorg voor voldoende luchtstroom en koeling. Blokkeer geen onderdelen.

**Stroomvoorziening en Bekabeling:** Inspecteer kabels op beschadiging of slijtage. Vervang ze indien nodig. Gebruik alleen onderdelen goedgekeurd door de fabrikant.

**Functionele Testen:** Test regelmatig de werking van het product (inclusief eventuele functies zoals dimmen of kleurverandering).

**Vervanging van Componenten en Reparaties:** Alleen gekwalificeerd personeel mag LED- of elektronische componenten vervangen.

**Veiligheid:** Schakel altijd de stroom uit vóór onderhoud of inspectie.



### Verwijderingsinstructies:

#### Algemene informatie over verwijdering

Volgens de Europese WEEE-richtlijn mogen elektrische en elektronische apparaten niet bij het huisvuil worden gegooid. Hun componenten moeten worden gerecycled of gescheiden worden afgevoerd, aangezien ze giftig en gevaarlijk kunnen zijn. Onjuiste verwijdering van componenten kan blijvende schade aan het milieu veroorzaken. Details worden geregeld door de respectieve nationale wetgeving. Het symbool op het product, de gebruiksaanwijzing en/of de verpakking verwijst naar deze voorschriften. Door oude apparaten te scheiden, te recyclen en af te voeren, levert u een belangrijke bijdrage aan de bescherming van ons milieu.

Vervangbare batterijen en lampen moeten uit het elek-

trische/elektronische product worden verwijderd voordat het product/de producten worden geretourneerd voor recycling en moeten afzonderlijk worden aangeboden.

### Verwijderingsinstructies voor

- **Armaturen met verwisselbare lichtbron:** Haal de lichtbron uit de lamp en breng de lichtbron apart naar de recycling (inzamelpunt voor elektronisch afval). Als zowel de lichtbron als het omliggende product (bijv. armatuurbehuizing) moeten worden verwijderd, moeten de lichtbron en het omliggende product afzonderlijk worden aangeboden. Controleer indien nodig of de lamp gerepareerd kan worden (bijvoorbeeld door de lichtbron te vervangen) om onnodig elektronisch afval te voorkomen.

- **Armaturen met vast geïnstalleerde lichtbron:** De lichtbron kan niet worden vervangen. Gelieve het gehele product te recyclen.

- **Armaturen met aparte / vervangbare voeding** Controleer indien nodig of de lamp gerepareerd kan worden (bijvoorbeeld door de voeding te vervangen) om onnodig elektronisch afval te voorkomen. Als het niet mogelijk is om de voedingseenheid te vervangen, dient u het product te recyclen.

- **Armaturen met geïntegreerde / niet-verwisselbare voedingseenheid:** De voeding kan niet worden vervangen. Gelieve het gehele product te recyclen.

### Voor het milieu!

Op het gebied van duurzaamheid kunnen grote hoeveelheden elektronisch afval worden vermeden door lichtbronnen en andere componenten (bijvoorbeeld voedingen) te vervangen. Controleer daarom of er vervangende lichtbronnen of andere vervangbare componenten beschikbaar zijn. Deze kunnen u tijdens de garantieperiode meestal snel en kosteloos ter beschikking worden gesteld.

**De handleiding moet worden doorgegeven aan derden als het complete product wordt doorgegeven.**

## EN Important safety instructions

Read the safety instructions later in this manual, and ensure that you have read and fully understood them before installing or using the product.

- Keep hands, hair, tools, and objects away from the rotating fan blades.
- Do not clean or service the appliance until the fan has fully stopped.
- Do not use external dimmers or incompatible control devices.

### Target Audience and Responsibilities

This product is intended to be installed, commissioned, and maintained would be better by a qualified electrician. It is not suitable for installation or servicing by (an) untrained person. **Qualified Electrician:** A person who has received formal training, certification, or qualifications in electrical work, compliant with applicable local laws and standards.

### Installation (Qualified Electrician):

- Carry out the installation strictly following this manual, applicable safety standards, and relevant regulations.
- Ensure all electrical connections comply with local electrical codes.
- Verify correct operation and safety before handing over the product.

### Maintenance (Qualified Electrician):

- Repair or replace components only if trained and authorized to do so.

**End-User:** The person or organization that operates the product but is not authorized to perform installation, maintenance, or repairs. End use must keep this item clean and check.

### Use (End-User):

- Operate the product only as described in the manual.
- Do not attempt to install, open, repair, or modify the product.
- Ensure no objects are stored or placed within the fan's rotation area.
- Regularly check that mounting screws and suspension hardware remain tight; rotation may loosen them over time.
- Do not operate the fan if any blade is bent, cracked, or unbalanced.
- Report any faults or malfunctions — including vibration, noise, or oscillation — to qualified maintenance personnel.

**WARNING:** Improper installation, maintenance, or repair by unqualified personnel may result in serious injury, electric shock, or damage to the product.

### Intended Use and Restrictions

Designed for general indoor areas where an IP20 protection rating is sufficient, suitable for both lighting and air circulation.

#### Suitable for: ✓

- Indoor residential and commercial spaces (living rooms, bedrooms, offices).
- Dry environments with normal ambient temperatures.
- Ceilings capable of supporting fan-rated loads and providing sufficient blade clearance.

#### Not suitable for: ✗

- Bathrooms, wet rooms, outdoor areas, or environments exposed to moisture or condensation.
- Installation on weak, hollow, damaged, or unreinforced ceilings.
- Confined spaces or areas with restricted air circulation.
- Locations containing flammable gases, vapours, or hazardous substances.
- Environments with high dust, grease, or chemical exposure (e.g., workshops, kitchens with heavy fumes or ATEX zones).
- Situations where objects may enter the fan's rotation area or obstruct blade movement.

### Installation (Qualified Electrician Only)

- Turn off the main power switch.
  - Ensure the installation height is more than 2.3 m from the floor.
  - Loosen the mounting base and feed the external power wire through the center hole. Fix the mounting base to the ceiling using appropriate screws.
  - Lift the safety rope on the bottom of the lamp and attach it to the mounting base.
  - Insert the external power wires into the wiring bar.
- Neutral : N  
Live : L
- Position the fan lamp base into the mounting base and rotate to lock it.
  - Tighten the four side screws to secure the fixture firmly.
  - Turn the main power switch on and use the remote control to

confirm proper operation.

### Maintenance

- Switch off the main power supply before cleaning or servicing.
- Remove the fan grill and fan blade as shown in the cleaning diagrams before cleaning.
- Clean the blades and housing with a soft, dry cloth only.
- Ensure all mounting screws and suspension hardware remain tight; retighten if necessary.
- Do not operate the fan if abnormal vibration or noise is present.
- Component replacement (motor, electronics, suspension parts) must only be performed by **qualified electrician**.

### Commissioning & testing before operation

#### Pre-power-on checks

Verify correct wiring connections, secure mounting screws, and absence of visible damage before switching on power.

#### Housing / IP20 check

Check that all covers, protective caps, and housing parts are correctly installed and closed to maintain the IP20 protection rating (protection against contact).

#### Function tests

Confirm that the luminaire operates as intended, including light colour, brightness levels, and all configured functions.

## EN Safety Instructions:

Make sure you have fully read and understood the instructions in this document before installing or using the product according to the installation/wiring diagram (if applicable). Keep this document for future use and use the product only as described in this document. Any use of the product other than as described in this manual may damage the product or injure the user (e.g., short circuit, fire, or electric shock). Always switch off the power before installation, maintenance or replacement. Disconnect the product from the power source if problems occur. Do not drop the product and avoid impacts. Do not use the product if any part is damaged or defective. Replace a damaged or defective product immediately. If work must be done on high voltage power lines, it must be done by a qualified electrician to reduce the risk of electric shock. Ensure that the product is adequately ventilated during use. Never cover an electrical (LED) device during use as this generates heat and can cause damage. LEDs can be extremely bright and cause serious eye damage, never look directly into the light source! If a product is intended for indoor and/or outdoor use only, this is indicated on the product/components or in the manual. Keep the product out of the reach of children or animals.

### Warranty and after-sales service:

Our 123LED- products are subject to strict quality standards and are regularly checked for their technical properties and functions by independent testing institutes. We provide a 24-month warranty on this product, provided it has been used, installed and maintained as intended. Full warranty terms for our 123LED- products and further information can be found on our homepage. If you need further assistance or have comments or suggestions, please visit [www.123LED.nl](http://www.123LED.nl) or contact us directly.

## Maintenance and inspection instructions:

**Visual Inspection:** Regularly inspect for damage, discoloration, dust, or corrosion. Clean the exterior with a soft, damp cloth. Do not use detergents, abrasives, and microfiber cloths. Do not clean the interior.

**Electrical Connections:** Verify that electrical connections are secure and corrosion-free. Loose contacts can cause malfunctions or hazards.

**Cooling and Ventilation:** Make sure there is adequate airflow and cooling. Do not block any components.

**Power Supply and Wiring:** Inspect cables for damage or wear. Replace them if necessary. Use only manufacturer-approved parts.

**Functional Testing:** Periodically test the operation of the product (including, if applicable, extra functions as dimming or color change)

**Component Replacement and Repairs:** Only qualified personnel may replace LED or electronic components.

**Safety:** Always disconnect the power before maintenance or inspection.

### Disposal Instructions:

#### General information on disposal

According to the European WEEE Directive, electrical and electronic devices must not be disposed of with household waste. Their components must be recycled or disposed of separately, as they can be toxic and hazardous. Improper disposal of components may cause permanent damage to the environment. Details are regulated by the respective national legislation. The symbol on the product, operating instructions and/or packaging refers to these regulations. By separating, recycling and disposing of old appliances, you are making an important contribution to protecting our environment. Replaceable batteries and lamps must be removed from the

electrical/electronic product before returning the product(s) for recycling and must be offered separately.

#### Disposal instructions for

##### - Luminaires with replaceable light source:

Remove the light source from the lamp and take the light source separately to recycling (electronic waste collection point). If both the light source and surrounding product (e.g. luminaire housing) are to be disposed of, the light source and surrounding product must be offered separately. If necessary, check whether the lamp can be repaired (e.g. by replacing the light source) to avoid unnecessary electronic waste.

**- Luminaires with permanently installed light source:** The light source cannot be replaced. Please recycle the entire product.

##### - Luminaires with separate / replaceable power supply:

If necessary, check whether the lamp can be repaired (e.g. by replacing the power supply) to avoid unnecessary electronic waste. If it is not possible to replace the power supply unit, recycle the product.

**- Luminaires with integrated/non-interchangeable power supply unit:** The power supply unit cannot be replaced. Please recycle the entire product.

#### For the environment!

In terms of sustainability, large amounts of electronic waste can be avoided by replacing light sources and other components (e.g. power supplies). Therefore, please check whether replacement light sources or other replaceable components are available. These can usually be made available to you quickly and free of charge during the warranty period.

**The manual must be passed on to third parties if the complete product is passed on.**

## DE Wichtige Sicherheitshinweise

Lesen Sie die Sicherheitshinweise später in diesem Handbuch und stellen Sie sicher, dass Sie diese vollständig gelesen und verstanden haben, bevor Sie das Produkt installieren oder verwenden.

- Halten Sie Hände, Haare, Werkzeuge und Gegenstände von den rotierenden Lüfterblättern fern.
- Reinigen oder warten Sie das Gerät erst, wenn der Lüfter vollständig zum Stillstand gekommen ist.
- Verwenden Sie keine externen Dimmer oder inkompatiblen Steuergeräte.

### Zielgruppe und Verantwortlichkeiten

Dieses Produkt darf ausschließlich von einer qualifizierten Elektrofachkraft installiert, in Betrieb genommen und gewartet werden. Es ist nicht für Installation oder Wartung durch ungeschultes Personal oder Endnutzer geeignet.

**Qualifizierte Elektrofachkraft:** Eine Person, die eine formale Ausbildung, Zertifizierung oder Qualifikation in der Elektrotechnik erhalten hat und die geltenden lokalen Gesetze und Normen erfüllt.

### Installation (Qualifizierte Elektrofachkraft):

- Führen Sie die Installation strikt gemäß diesem Handbuch, den geltenden Sicherheitsstandards und relevanten Vorschriften durch.
- Stellen Sie sicher, dass alle elektrischen Anschlüsse den lokalen Elektroinstallationsvorschriften entsprechen.
- Überprüfen Sie die korrekte Funktion und Sicherheit, bevor Sie das Produkt übergeben.

### Wartung (Qualifizierte Elektrofachkraft):

- Reparieren oder ersetzen Sie Komponenten nur, wenn Sie dafür geschult und autorisiert sind.

**Endbenutzer:** Die Person oder Organisation, die das Produkt betreibt, jedoch nicht befugt ist, Installationen, Wartungen oder Reparaturen durchzuführen. Endbenutzer müssen das Produkt sauber halten und einfache Sichtprüfungen durchführen.

## DE Verwendung (Endbenutzer):

- Betreiben Sie das Produkt nur wie im Handbuch beschrieben.
- Versuchen Sie nicht, das Produkt zu installieren, zu öffnen, zu reparieren oder zu verändern.
- Stellen Sie sicher, dass sich keine Gegenstände im Drehbereich des Ventilators befinden oder dort gelagert werden.
- Prüfen Sie regelmäßig, ob Befestigungsschrauben und Auf-

hängungselemente fest sitzen; durch Rotation können sie sich mit der Zeit lockern.

-Betreiben Sie den Ventilator nicht, wenn ein Flügel verbogen, gerissen oder unausgewuchtet ist.

-Melden Sie alle Fehler oder Störungen – einschließlich Vibrationen, Geräuschen oder Schwankungen – an qualifiziertes Wartungspersonal.

**WARNUNG:** Unsachgemäße Installation, Wartung oder Reparatur durch nicht qualifiziertes Personal kann zu schweren Verletzungen, Stromschlag oder Schäden am Produkt führen.

### Bestimmungsgemäße Verwendung und Einschränkungen

Ausgelegt für allgemeine Innenbereiche, in denen die Schutzart IP20 ausreichend ist, geeignet für Beleuchtung und Luftzirkulation.

#### Geegnet für: ✓

- Innenräume in Wohn- und Geschäftsbereichen (Wohnzimmer, Schlafzimmer, Büros).
- Trockene Umgebungen mit normaler Umgebungstemperatur.
- Decken, die für ventilatorgeeignete Lasten ausgelegt sind und ausreichenden Abstand zu den Flügeln bieten.

#### Nicht geeignet für: ✗

- Badezimmer, Nassräume, Außenbereiche oder Umgebungen mit Feuchtigkeit oder Kondensation.
- Installation an schwachen, hohlen, beschädigten oder nicht verstärkten Decken.
- Enge Räume oder Bereiche mit eingeschränkter Luftzirkulation.
- Orte mit brennbaren Gasen, Dämpfen oder gefährlichen Stoffen.
- Umgebungen mit hoher Staub-, Fett- oder Chemikalienbelastung (z. B. Werkstätten, Küchen mit starken Dämpfen oder ATEX-Bereiche).
- Situationsen, in denen Gegenstände in den Drehbereich des Ventilators gelangen oder die Flügel blockieren könnten.

### Installation (Nur durch qualifizierte Elektrofachkraft)

- Schalten Sie den Hauptschalter aus.
- Stellen Sie sicher, dass die Installationshöhe mehr als 2,3 m über dem Boden beträgt.
- Lösen Sie die Montagebasis und führen Sie das externe Stromkabel durch die mittlere Öffnung. Befestigen Sie die Montagebasis mit geeigneten Schrauben an der Decke.
- Heben Sie das Sicherheitsseil an der Unterseite der Lampe

an und befestigen Sie es an der Montagebasis.

-Führen Sie die externen Stromkabel in die Anschlussleiste ein:

Neutralleiter : N

Phase : L

-Setzen Sie die Lampenbasis des Ventilators in die Montagebasis ein und drehen Sie sie, um sie zu verriegeln.

-Ziehen Sie die vier seitlichen Schrauben fest, um die Leuchte sicher zu fixieren.

-Schalten Sie den Hauptschalter ein und überprüfen Sie die Funktion mit der Fernbedienung.

### Wartung

-Schalten Sie die Hauptstromversorgung aus, bevor Sie das Gerät reinigen oder warten.

-Entfernen Sie das Lüftergitter und das Lüfterblatt entsprechend den Reinigungsabbildungen.

-Reinigen Sie die Flügel und das Gehäuse nur mit einem weichen, trockenen Tuch.

-Stellen Sie sicher, dass alle Befestigungsschrauben und Aufhängungselemente fest angezogen sind; ziehen Sie diese bei Bedarf nach.

-Betreiben Sie den Ventilator nicht, wenn ungewöhnliche Vibrationen oder Geräusche auftreten.

-Der Austausch von Komponenten (Motor, Elektronik, Aufhängungsteile) darf nur durch eine **qualifizierte Elektrofachkraft** erfolgen

### Inbetriebnahme und Prüfung vor dem Betrieb Vor dem Einschalten prüfen

Überprüfen Sie die korrekte Verdrahtung, fest sitzende Montageschrauben und das Fehlen sichtbarer Schäden, bevor Sie die Stromversorgung einschalten.

### Gehäuse / IP20-Kontrolle

Überprüfen Sie, ob alle Abdeckungen, Schutzkappen und Gehäuseteile korrekt montiert und geschlossen sind, damit die Schutzart IP20 (Berührungsschutz) erhalten bleibt.

### Funktionsprüfung

Stellen Sie sicher, dass die Leuchte wie vorgesehen funktioniert, einschließlich Lichtfarbe, Helligkeit und aller konfigurierbaren Funktionen.

## DE Sicherheitshinweise:

Vergewissern Sie sich, dass Sie die Anweisungen in diesem Dokument vollständig gelesen und verstanden haben, bevor Sie das Produkt gemäß dem Installations-/Schaltplan (falls zutreffend) installieren oder verwenden. Bewahren Sie dieses Dokument zum späteren Nachschlagen auf und verwenden Sie das Produkt nur wie in diesem Dokument beschrieben. Jede andere Verwendung des Produkts als die in diesem Handbuch beschriebene kann das Produkt beschädigen oder zu Verletzungen des Benutzers führen (z. B. durch Kurzschluss, Feuer oder elektrischen Schlag). Immer die Stromversorgung ausschalten, bevor Installation, Wartung oder Austausch erfolgen. Trennen Sie das Produkt von der Stromquelle, falls Probleme auftreten sollten. Lassen Sie das Produkt nicht fallen und vermeiden Sie Stöße. Verwenden Sie das Produkt nicht, wenn ein Teil beschädigt oder defekt ist. Ersetzen Sie ein beschädigtes oder defektes Produkt sofort. Wenn Arbeiten an Stromleitungen erforderlich sind, müssen diese von einer Elektrofachkraft durchgeführt werden, um das Risiko eines Stromschlags zu verringern. Stellen Sie sicher, dass das Produkt während des Gebrauchs ausreichend belüftet ist. Decken Sie ein elektrisches (LED-)Gerät während des Gebrauchs niemals ab, da es Hitze erzeugt und dadurch Schäden verursachen kann. LEDs können extrem hell sein und schwere Augenschäden verursachen, sehen Sie niemals direkt in die Lichtquelle! Wenn ein Produkt nur für den Innen- und/oder Außengebrauch bestimmt ist, wird dies auf dem Produkt/den Teilen oder im Handbuch erwähnt. Bewahren Sie das Produkt außerhalb der Reichweite von Kindern oder Tieren auf.

### Garantie und Kundendienst:

Unsere 123LED--Produkte unterliegen strengen Qualitätsstandards und werden regelmäßig von unabhängigen Prüfinstituten auf ihre technischen Eigenschaften und Funktionen hin überprüft. Auf dieses Produkt gewähren wir eine 24-monatige Garantie, sofern es bestimmungsgemäß verwendet, installiert und gewartet wurde. Die vollständigen Garantiebedingungen für unsere 123LED--Produkte und weitere Informationen finden Sie auf unserer Homepage. Wenn Sie weitere Unterstützung benötigen oder Kommentare und Vorschläge haben, besuchen Sie bitte [www.123LED.nl](http://www.123LED.nl) oder kontaktieren Sie uns direkt.

### Wartungs- und Inspektionshinweise:

**Sichtprüfung:** Kontrollieren Sie regelmäßig auf Schäden, Verfärbungen, Staub oder Korrosion. Reinigen Sie das Gehäuse mit einem weichen, feuchten Tuch. Verwenden Sie keine Reinigungsmittel, Scheuermittel oder Mikrofasertücher. Reinigen Sie das Innere nicht.

**Elektrische Anschlüsse:** Stellen Sie sicher, dass alle elektrischen Verbindungen fest sitzen und frei von Korrosion sind. Lockere Kontakte können zu Fehlfunktionen oder Gefahren führen.

**Kühlung und Belüftung:** Achten Sie auf ausreichenden Luftstrom und Kühlung. Blockieren Sie keine Komponenten.

**Stromversorgung und Verkabelung:** Überprüfen Sie Kabel auf Beschädigungen oder Abnutzung. Ersetzen Sie sie bei Bedarf. Verwenden Sie nur vom Hersteller zugelassene Teile.

**Funktionstest:** Testen Sie regelmäßig die Funktion des Produkts (ggf. einschließlich Zusatzfunktionen wie Dimmung oder Farbwechsel).

**Komponentenwechsel und Reparaturen:** Nur qualifiziertes Personal darf LED- oder elektronische Komponenten austauschen.

**Sicherheit:** Trennen Sie die Stromversorgung immer vor Wartung oder Inspektion.

### Entsorgungshinweise:

#### Allgemeiner Hinweis zur Entsorgung

Gemäß der europäischen WEEE-Richtlinie dürfen Elektro- und Elektronikgeräte nicht mit dem Hausmüll entsorgt werden. Ihre Bestandteile müssen recycelt oder getrennt entsorgt werden, da giftige und gefährliche Bestandteile bei unsachgemäßer Entsorgung die Umwelt nachhaltig schädigen können. Kann die Umwelt nachhaltig schädigen. Als Verbraucher sind Sie nach dem Elektro- und Elektronikgerätegesetz (ElektroG) verpflichtet, Elektro- und Elektronikgeräte am Ende ihrer Lebensdauer beim Hersteller, der Verkaufsstelle oder den dafür eingerichteten öffentlichen Sammelstellen zurückzugeben. Einzelheiten regelt das jeweilige Landesrecht. Das Symbol auf dem Produkt, der Bedienungsanleitung oder/und der Verpackung weist auf diese Vorschriften hin. Mit dieser Art der Trennung, Verwertung und Entsorgung von Altgeräten leisten Sie einen wichtigen Beitrag zum Schutz unserer Umwelt.

Auswechselbare Batterien und Lampen müssen aus dem elektrischen/elektronischen Produkt entfernt werden, bevor das Produkt/die Produkte zum Recycling zurückgegeben werden, und müssen separat angeboten werden.

**Entsorgungshinweise für**

#### - Leuchten mit austauschbarer Lichtquelle:

Bitte entnehmen Sie die Lichtquelle aus der Leuchte und führen Sie die Lichtquelle separat der Verwertung (Sammelstelle für Elektroschrott) zu. Sollen sowohl Lichtquelle als auch das umgebende Produkt (z.B. Leuchten-Körper) entsorgt werden, müssen Lichtquelle und umgebendes Produkt separat der Verwertung zugeführt werden. Prüfen Sie bitte ggf. ob eine Instandsetzung der Leuchte möglich ist (z.B. durch Ersatz der Lichtquelle) um unnötigen Elektroschrott zu vermeiden.

**- Leuchten mit fest verbauter Lichtquelle:** Die Lichtquelle kann nicht ersetzt werden. Bitte führen Sie das Produkt der Verwertung zu.

#### - Leuchten mit separatem / austauschbarem Netzgerät:

Prüfen Sie bitte ggf. ob eine Instandsetzung der Leuchte möglich ist (z.B. durch Ersatz des Netzgerätes) um unnötigen Elektroschrott zu vermeiden. Sollte der Ersatz des Netzgerätes nicht möglich sein, führen Sie bitte das Produkt der Verwertung zu.

#### - Leuchten mit integriertem / nicht austauschbarem Netzgerät:

Das Netzgerät kann nicht ersetzt werden. Bitte führen Sie das Produkt der Verwertung zu.

### Der Umwelt zuliebe!

Im Sinne der Nachhaltigkeit lassen sich, durch den Ersatz von Lichtquellen und sonstigen Komponenten (z.B. Netzgeräte), große Mengen an Elektroschrott vermeiden. Bitte prüfen Sie daher ob Ersatz-Lichtquelle oder andere ersetzbare Komponenten erhältlich sind. Diese können Ihnen während der Garantiezeit in der Regel schnell und kostenlos zur Verfügung gestellt werden.

**Für weitere Informationen zu Elektro- und Elektronikgeräten für private Haushalte weisen wir auf den Abschnitt „Elektro- und Elektronikgeräte“ im Handbuch.**

**Bei Weitergabe des kompletten Produktes muss das Handbuch an Dritte weitergegeben werden.**

## FR Consignes de sécurité importantes

Lisez les consignes de sécurité plus loin dans ce manuel et assurez-vous de les avoir lues et comprises avant d'installer ou d'utiliser le produit.

-Gardez les mains, les cheveux, les outils et les objets éloignés des pales du ventilateur en rotation.

-Ne nettoyez ni n'entretenez l'appareil avant que le ventilateur ne soit complètement arrêté.

-N'utilisez pas de variateurs externes ni d'appareils de commande incompatibles.

### Public cible et responsabilités

Ce produit doit être installé, mis en service et entretenu exclusivement par un électricien qualifié. Il n'est pas adapté à une installation ou une maintenance par du personnel non formé ou des utilisateurs finaux.

**Électricien Qualifié :** Personne ayant reçu une formation, une certification ou des qualifications en travaux électriques, conformément aux lois et normes locales applicables.

### Installation (Électricien Qualifié) :

-Réaliser l'installation en stricte conformité avec ce manuel, les normes de sécurité applicables et les réglementations en vigueur.

-S'assurer que toutes les connexions électriques respectent les codes locaux de l'électricité.

-Vérifier le bon fonctionnement et la sécurité avant de remettre le produit à l'utilisateur.

**Maintenance (Électricien Qualifié) :** Réparer ou remplacer des composants uniquement si vous êtes formé et autorisé à le faire.

**Utilisateur Final :** La personne ou l'organisation qui utilise le produit mais n'est pas autorisée à effectuer l'installation, la maintenance ou les réparations. L'utilisateur final doit garder l'appareil propre et effectuer des contrôles visuels de base.

### Utilisation (Utilisateur Final) :

-Utiliser le produit uniquement comme décrit dans le manuel.

-Ne pas tenter d'installer, d'ouvrir, de réparer ou de modifier le produit.

-Veiller à ce qu'aucun objet ne soit stocké ou placé dans la zone de rotation du ventilateur.

-Vérifier régulièrement que les vis de montage et les éléments de suspension restent bien serrés ; la rotation peut les desserrer au fil du temps.

-Ne pas utiliser le ventilateur si une pale est pliée, fissurée ou déséquilibrée.

-Signaler toute anomalie ou défaillance — y compris vibration, bruit ou oscillation — au personnel de maintenance qualifié.

**AVERTISSEMENT :** Une installation, maintenance ou réparation incorrecte effectuée par du personnel non qualifié peut entraîner des blessures graves, un choc électrique ou des dommages au produit.

### Utilisation prévue et restrictions

Conçu pour des espaces intérieurs généraux où un indice de protection IP20 est suffisant, adapté à l'éclairage et à la circulation de l'air.

#### Adapté à : ✓

-Espaces intérieurs résidentiels et commerciaux (salons, chambres, bureaux).

-Environnements secs avec des températures ambiantes normales.

-Plafonds capables de supporter des charges compatibles avec un ventilateur et offrant un dégagement suffisant pour les pales.

#### Non adapté à : ✗

-Salles de bain, pièces humides, zones extérieures ou environnements exposés à l'humidité ou à la condensation.

-Installation sur des plafonds faibles, creux, endommagés ou non renforcés.

-Espaces confinés ou zones à circulation d'air limitée.

-Lieux contenant des gaz inflammables, vapeurs ou substances dangereuses.

-Environnements exposés à une forte poussière, graisse ou produits chimiques (ex. ateliers, cuisines à forte fumée, zones ATEX).

-Situations où des objets peuvent pénétrer dans la zone de rotation du ventilateur ou bloquer les pales.

## FR Installation (Uniquement par un Électricien Qualifié)

-Coupez l'interrupteur principal d'alimentation.

-Assurez-vous que la hauteur d'installation est supérieure à 2,3 m par rapport au sol.

-Desserrez la base de fixation et passez le câble d'alimentation externe par l'orifice central. Fixez la base au plafond à l'aide de vis appropriées.

-Soulevez le câble de sécurité situé sous la lampe et fixez-le à la base de montage.

-Insérez les fils d'alimentation externes dans le bloc de connexion :

Neutre : N

Phase : L

-Positionnez la base de la lampe-ventilateur dans la base de montage et

tournez pour verrouiller.

-Serrez les quatre vis latérales afin de sécuriser fermement l'appareil.

-Rétablissez l'alimentation et vérifiez le fonctionnement à l'aide de la télécommande.

### Maintenance

-Coupez l'alimentation principale avant tout nettoyage ou entretien.

-Retirez la grille et la pale du ventilateur conformément aux schémas de nettoyage.

-Nettoyez uniquement avec un chiffon doux et sec.

-Vérifiez régulièrement que les vis de fixation et les éléments de suspension restent bien serrés ; resserrez si nécessaire.

-N'utilisez pas le ventilateur en cas de vibrations ou de bruits anormaux.

-Le remplacement des composants (moteur, électronique, éléments de suspension) doit être effectué uniquement par un électricien qualifié.

### Mise en service et essais avant la mise en fonctionnement

#### Vérifications avant mise sous tension

Vérifiez les connexions électriques, le serrage des vis de fixation et l'absence de dommages visibles avant d'allumer l'alimentation.

#### Boîtier / contrôle IP20

Vérifiez que tous les capots, protections et éléments du boîtier sont correctement installés et fermés afin de maintenir l'indice de protection IP20 (protection contre le contact).

#### Tests de fonctionnement

Vérifiez que le luminaire fonctionne comme prévu, y compris la couleur de la lumière, les niveaux de luminosité et toutes les fonctions configurées.

## FR Instructions de sécurité:

Veillez vous assurer que vous avez bien lu et compris les instructions contenues dans ce document avant d'installer ou d'utiliser le produit conformément au schéma d'installation/de câblage (le cas échéant). Gardez ce document pour un usage ultérieur et n'utilisez le produit que de la manière décrite dans ce document. Toute utilisation du produit autre que celle décrite dans ce manuel peut causer des dommages au produit ou blesser l'utilisateur (par exemple, court-circuit, incendie ou choc électrique). Toujours couper l'alimentation avant l'installation, l'entretien ou le remplacement. Débranchez le produit de la source d'alimentation en cas de problème. Ne faites pas tomber le produit et évitez les impacts. N'utilisez pas le produit si l'une de ses pièces est défectueuse ou endommagée. Remplacez immédiatement un produit endommagé ou défectueux. Si des travaux doivent être effectués sur des lignes électriques à haute tension, ils doivent être par un électricien qualifié afin de réduire le risque des électrocutions. Assurez-vous que le produit est correctement ventilé pendant son utilisation. Ne couvrez jamais un appareil électrique (LED) pendant son utilisation, car cela génère de la chaleur et peut l'endommager. Les LED peuvent être extrêmement lumineuses et provoquer de graves lésions oculaires. Ne regardez jamais directement la source de lumière ! Si un produit est destiné à être utilisé seulement à l'intérieur et/ou à l'extérieur, cela doit être indiqué sur le produit/les composants ou dans le manuel. Gardez le produit hors de portée des enfants ou des animaux.

### Garantie et service après-vente :

Nos produits 123LED- sont conformes à des normes de qualité strictes et leurs propriétés techniques et leurs fonctions sont régulièrement contrôlées par des instituts d'essai indépendants. Nous offrons une garantie de 24 mois sur ce produit, à condition qu'il ait été utilisé, installé et entretenu comme prévu. Les conditions de garantie complètes pour nos produits 123LED- et d'autres informations sont disponibles sur notre page d'accueil. Si vous avez besoin d'une assistance supplémentaire ou si vous avez des commentaires ou des suggestions, veuillez

visiter [www.123LED.nl](http://www.123LED.nl) ou nous contacter directement.

### Instructions d'entretien et d'inspection :

**Inspection visuelle :** Inspectez régulièrement les dommages, décolorations, poussières ou signes de corrosion. Nettoyez l'extérieur avec un chiffon doux et humide. N'utilisez pas de détergents, d'abrasifs ni de chiffons en microfibre. Ne nettoyez pas l'intérieur.

**Connexions électriques :** Vérifiez que les connexions électriques sont bien serrées et exemptes de corrosion. Des contacts desserrés peuvent provoquer des dysfonctionnements ou des risques.

**Refroidissement et ventilation :** Assurez une circulation d'air et un refroidissement suffisants. Ne bloquez aucun composant.

**Alimentation et câblage :** Inspectez les câbles pour détecter les dommages ou l'usure. Remplacez-les si nécessaire. Utilisez uniquement des pièces approuvées par le fabricant.

**Tests fonctionnels :** Testez régulièrement le fonctionnement du produit (y compris, le cas échéant, des fonctions supplémentaires comme la variation ou le changement de couleur).

**Remplacement de composants et réparations :** Seul un personnel qualifié peut remplacer les composants LED ou électroniques.

**Sécurité :** Coupez toujours l'alimentation avant tout entretien ou inspection.



### Instructions du traitement:

#### Informations générales sur le traitement

Conformément à la directive européenne DEEE, les appareils électriques et électroniques ne doivent pas être jetés avec les ordures ménagères. Leurs composants doivent être recyclés ou éliminés séparément, car ils peuvent être toxiques et dangereux. L'élimination incorrecte des composants peut causer des dommages permanents à l'environnement. Les détails sont régis par les législations nationales respectives. Le symbole figurant sur le produit, le mode d'emploi et/ou l'emballage fait référence à ces réglementations. En séparant, recyclant et éliminant les vieux appareils, vous apportez une contribution importante à la protection de l'environnement. Les piles et les lampes remplaçables doivent être

retrévis du produit électrique/électronique avant de renvoyer le(s) produit(s) au recyclage et doivent être proposées séparément.

### Instructions du traitement pour les

**- Luminaires avec source lumineuse remplaçable :** Retirer la source lumineuse de la lampe et l'apporter séparément au recyclage (point de collecte des déchets électroniques). Si la source lumineuse et le produit environnant (par exemple le boîtier du luminaire) doivent être éliminés, la source lumineuse et le produit environnant doivent être proposés séparément. Le cas échéant, vérifiez si la lampe peut être réparée (par exemple en remplaçant la source lumineuse) afin d'éviter les déchets électroniques inutiles.

**- Luminaires avec source lumineuse installée de manière permanente :**

La source lumineuse ne peut pas être remplacée. Veuillez recycler l'ensemble du produit.

**- Luminaires avec alimentation séparée / remplaçable :** Si nécessaire, vérifiez si la lampe peut être réparée (par exemple en remplaçant le bloc d'alimentation) afin d'éviter les déchets électroniques inutiles. S'il n'est pas possible de remplacer le bloc d'alimentation, recyclez le produit.

**- Luminaires avec bloc d'alimentation intégré/non interchangeable :** Le bloc d'alimentation ne peut pas être remplacé. Veuillez recycler l'ensemble du produit.

### Pour l'environnement !

En termes de durabilité, de grandes quantités de déchets électroniques peuvent être évitées en remplaçant les sources lumineuses et d'autres composants (par exemple, les blocs d'alimentation). Vérifiez donc si des sources lumineuses de remplacement ou d'autres composants remplaçables sont disponibles. Ceux-ci peuvent généralement être mis à votre disposition rapidement et gratuitement pendant la période de garantie.

**Le manuel doit être transmis à des tiers si le produit complet est passé**

**Les pièces de rechange sont disponibles pendant une période de 12 mois après l'achat du produit affecté.**

## PL Ważne instrukcje bezpieczeństwa

Przeczytaj instrukcje bezpieczeństwa zawarte w dalszej części niniejszej instrukcji i upewnij się, że zostały one w pełni zrozumiane przed instalacją lub użytkowaniem produktu.

- Trzymaj ręce, włosy, narzędzia oraz inne przedmioty z dala od obracających się łopatek wentylatora.
- Nie czyść ani nie serwisuj urządzenia, dopóki wentylator całkowicie się nie zatrzyma.
- Nie używaj zewnętrznych ściemniaczy ani niekompatybilnych urządzeń sterujących.

### Grupa docelowa i odpowiedzialności

Produkt jest przeznaczony do instalacji, uruchomienia i konserwacji wyłącznie przez wykwalifikowanego elektryka.

Nie nadaje się do instalacji ani serwisowania przez osoby nieprzeszkolone.

**Wykwalifikowany elektryk:** osoba, która posiada formalne wykształcenie, certyfikaty lub kwalifikacje w zakresie prac elektrycznych, zgodne z obowiązującymi lokalnymi przepisami i normami.

**Instalacja (wyłącznie przez wykwalifikowanego elektryka):**

- Wykonuj instalację ściśle zgodnie z niniejszą instrukcją, obowiązującymi normami bezpieczeństwa oraz przepisami.
- Upewnij się, że wszystkie połączenia elektryczne są zgodne z lokalnymi przepisami elektrycznymi.
- Sprawdź prawidłowe działanie i bezpieczeństwo przed przekazaniem produktu do użytkownika.

**Konserwacja (wykwalifikowany elektryk):**

- Naprawiaj lub wymieniaj komponenty wyłącznie wtedy, gdy jesteś do tego przeszkolony i upoważniony.

**Użytkownik końcowy:** osoba lub organizacja korzystająca z produktu, nieuprawniona do instalacji, konserwacji ani napraw. Użytkownik końcowy powinien utrzymywać urządzenie w czystości i regularnie je kontrolować.

**Użytkowanie (użytkownik końcowy):**

- Używaj produktu wyłącznie zgodnie z opisem w instrukcji.
- Nie próbuj instalować, otwierać, naprawiać ani modyfikować produktu.

- Upewnij się, że żadne przedmioty nie znajdują się w obszarze obrotu wentylatora.
- Regularnie sprawdzaj, czy śruby montażowe i elementy zawieszenia są dokręcone; drgania mogą je z czasem poluzować.

- Nie używaj wentylatora, jeśli którakolwiek łopataka jest wygięta, pęknięta lub niewyważona.
- Zgłaszaj wszelkie usterki lub nieprawidłowości — w tym

drgania, hałas lub kołysanie — wykwalifikowanemu personelowi serwisowemu.

**OSTRZEŻENIE:** Nieprawidłowa instalacja, konserwacja lub naprawa przez osoby niewykwalifikowane może prowadzić do poważnych obrażeń, porażenia prądem lub uszkodzenia produktu.

### Przeznaczenie i ograniczenia użytkowania

Zaprojektowany do ogólnych pomieszczeń wewnętrznych, w których stopień ochrony IP20 jest wystarczający, odpowiedni do oświetlenia i cyrkulacji powietrza.

**Nadaje się do:** ✓

- Wewnętrznych przestrzeni mieszkalnych i komercyjnych (salony, sypialnie, biura).
- Suchych środowisk o normalnej temperaturze otoczenia.
- Sufitów zdolnych do przenoszenia obciążeń wentylatora i zapewniających wystarczający odstęp dla łopatek.

**Nie nadaje się do:** ✗

- Łazienek, pomieszczeń wilgotnych, obszarów zewnętrznych lub miejsc narażonych na wilgoć lub kondensację.
- Montażu na słabych, pustych, uszkodzonych lub niewzmocnionych sufitach.
- Przestrzeni zamkniętych lub obszarów o ograniczonej cyrkulacji powietrza.
- Miejsc zawierających łatwopalne gazy, opary lub substancje niebezpieczne.
- Środowisk o wysokim zapyleniu, tłuszczu lub narażeniu chemicznym (np. warsztaty, kuchnie z intensywnymi oparami lub strefy ATEX).
- Sytuacji, w których przedmioty mogą dostać się w obszar obrotu wentylatora lub blokować ruch łopatek.

**- Instalacja (wyłącznie przez wykwalifikowanego elektryka)**

- Wyłącz główny wyłącznik zasilania.
- Upewnij się, że wysokość montażu wynosi więcej niż 2,3 m od podłogi.
- Poluzuj podstawę montażową i przeprowadź zewnętrzny przewód zasilający przez otwór centralny. Przymocuj podstawę montażową do sufitu za pomocą odpowiednich wkrętów.
- Podnieś linkę zabezpieczającą znajdującą się na spodzie lampy i przymocuj ją do podstawy montażowej.
- Podłącz zewnętrzne przewody zasilające do listwy zaciskowej:

Przewód neutralny: N  
Przewód fazowy: L

- Umieść podstawę lampy z wentylatorem w podstawie mon-

tażowej i obróć, aby ją zablokować.

- Dokręć cztery boczne śruby, aby solidnie zamocować urządzenie.
- Włącz główny wyłącznik zasilania i użyj pilota, aby potwierdzić prawidłowe działanie.

### Konserwacja

- Przed czyszczeniem lub serwisowaniem wyłącz główne zasilanie.
- Przed czyszczeniem zdejmij osłonę wentylatora oraz łopatkę zgodnie z diagramami czyszczenia.
- Czyść łopatki i obudowę wyłącznie miękką, suchą ściereczką.
- Upewnij się, że wszystkie śruby montażowe i elementy zawieszenia są dobrze dokręcone; w razie potrzeby dokręć je ponownie.
- Nie używaj wentylatora, jeśli występują nienormalne wibracje lub hałas.
- Wymień komponentów (silnik, elektronika, elementy zawieszenia) **może wykonywać wyłącznie wykwalifikowany elektryk.**

### Uruchomienie i testy przed eksploatacją

#### Kontrola przed włączeniem zasilania

Sprawdź prawidłowość połączenia elektrycznych, dokręcenie śrub montażowych oraz brak widocznych uszkodzeń przed włączeniem zasilania.

#### Obudowa / kontrola IP20

Sprawdź, czy wszystkie osłony, pokrywy ochronne i elementy obudowy są prawidłowo zamontowane i zamknięte, aby zachować stopień ochrony IP20 (ochrona przed dotykiem) ochronę IP20.

#### Testy funkcjonalne

Potwierdź, że oprawa działa zgodnie z przeznaczeniem, w tym kolor światła, poziomy jasności oraz wszystkie skonfigurowane funkcje.

## PL Instrukcje bezpieczeństwa:

Upewnij się, że dokładnie przeczytałeś i zrozumiałeś instrukcje zawarte w tym dokumencie przed zainstalowaniem lub użyciem produktu zgodnie ze schematem instalacji/okablowania (jeśli dotyczy). Zachowaj ten dokument do przyszłego użytku i używaj produktu wyłącznie w sposób opisany w niniejszym dokumencie. Jakkolwiek użycie produktu inne niż opisane w niniejszej instrukcji może spowodować uszkodzenie produktu lub obrażenia użytkownika (np. zwarcie, pożar lub porażenie prądem elektrycznym). Zawsze wyłączaj zasilanie przed instalacją, konserwacją lub wymianą. Odłącz produkt od źródła zasilania w przypadku wystąpienia problemów. Nie upuszczaj produktu i unikaj uderzeń. Nie używaj produktu, jeśli jakkolwiek jego część jest uszkodzona lub wadliwa. Natychmiast wymień uszkodzony lub wadliwy produkt. Jeśli prace muszą być wykonywane przy liniach wysokiego napięcia, muszą być przeprowadzane przez wykwalifikowanego elektryka, aby zmniejszyć ryzyko porażenia prądem. Upewnij się, że produkt ma odpowiednią wentylację podczas użytkowania. Nigdy nie przykrywaj urządzenia elektrycznego (LED) podczas pracy, ponieważ generuje ono ciepło i może spowodować uszkodzenie. Diody LED mogą być bardzo jasne i powodować poważne uszkodzenia wzroku – nigdy nie patrz bezpośrednio w źródło światła! Jeśli produkt jest przeznaczony wyłącznie do użytku wewnętrznego i/lub zewnętrznego, jest to wskazane na produkcie/komponentach lub w instrukcji. Trzymaj produkt poza zasięgiem dzieci i zwierząt.

### ! Gwarancja i serwis posprzedażowy:

Nasze produkty 123LED- podlegają rygorystycznym normom jakości i są regularnie sprawdzane pod kątem właściwości technicznych i funkcji przez niezależne instytuty badawcze. Udzielamy 24-miesięcznej gwarancji na ten produkt, pod warunkiem, że był on używany, instalowany i konserwowany zgodnie z przeznaczeniem. Pełne warunki gwarancji dotyczące naszych produktów 123LED- oraz dalsze informacje można znaleźć na naszej stronie głównej. Jeśli potrzebujesz dodatkowej pomocy lub masz uwagi bądź sugestie, odwiedź [www.123LED.nl](http://www.123LED.nl) lub skontaktuj się z nami bezpośrednio.



### Instrukcje konserwacji i kontroli:

**Inspekcja wizualna:** Regularnie sprawdzaj produkt pod kątem uszkodzeń, przebarwień, kurzu lub korozji. Czyść zewnętrzną część miękką, wilgotną ściereczką. Nie używaj detergentów, środków ściernych ani ściereczek z mikrofibry. Nie czyść wnętrza.

**Połączenia elektryczne:** Sprawdź, czy połączenia elektryczne są pewne i wolne od korozji. Poluzowane styki mogą powodować usterki lub zagrożenia.

**Chłodzenie i wentylacja:** Upewnij się, że jest zapewniony odpowiedni przepływ powietrza i chłodzenie. Nie blokuj żadnych elementów.

**Zasilanie i okablowanie:** Sprawdź kable pod kątem uszkodzeń lub zużycia. Wymień je, jeśli to konieczne. Używaj wyłącznie części zatwierdzonych przez producenta.

**Testy funkcjonalne:** Okresowo sprawdzaj działanie produktu (w tym, jeśli dotyczy, dodatkowe funkcje, takie jak ściemnianie lub zmiana koloru).

Wymiana komponentów i naprawy: Tylko wykwalifikowany personel może wymieniać diody LED lub komponenty elektroniczne.

**Bezpieczeństwo:** Zawsze odłącz zasilanie przed konserwacją lub kontrolą.



### Instrukcje dotyczące utylizacji:

#### — Ogólne informacje dotyczące utylizacji

Zgodnie z europejską dyrektywą WEEE urządzenia elektryczne i elektroniczne nie mogą być wyrzucane razem z odpadami domowymi. Ich komponenty muszą być poddane recyklingowi lub utylizowane oddzielnie, ponieważ mogą być toksyczne i niebezpieczne. Niewłaściwa utylizacja komponentów może spowodować trwałe szkody w środowisku. Szczegóły regulują odpowiednie przepisy krajowe. Symbol na produkcie, instrukcji obsługi i/lub opakowaniu odnosi się do tych regulacji. Oddzielając, poddając recyklingowi i utylizując stare urządzenia, przyczyniasz się znacząco do ochrony naszego środowiska.

Wymienne baterie i lampy muszą zostać usunięte z urządzenia elektrycznego/elektronicznego przed oddaniem go do recyklingu i muszą być dostarczone oddzielnie.

### Instrukcje dotyczące utylizacji dla:

#### -Opraw z wymiennym źródłem światła:

Usuń źródło światła z lampy i oddaj je osobno do recyklingu (punkt zbiórki elektroodpadów). Jeśli zarówno źródło światła, jak i otaczający produkt (np. obudowa oprawy) mają być utylizowane, muszą być oddane osobno. W razie potrzeby sprawdź, czy lampa może zostać naprawiona (np. poprzez wymianę źródła światła), aby uniknąć niepotrzebnych elektroodpadów.

**Opraw z trwale zainstalowanym źródłem światła:** Źródło światła nie może być wymienione. Proszę poddać recyklingowi cały produkt.

#### Opraw z oddzielnym / wymiennym zasilaczem:

W razie potrzeby sprawdź, czy lampa może zostać naprawiona (np. poprzez wymianę zasilacza), aby uniknąć niepotrzebnych elektroodpadów. Jeśli nie jest możliwa wymiana jednostki zasilającej, poddać recyklingowi cały produkt.

**Opraw z wbudowaną/niewymienną jednostką zasilającą:** Jednostka zasilająca nie może być wymieniona. Proszę poddać recyklingowi cały produkt.

#### Dla dobra środowiska!

Ze względu na zrównoważony rozwój można uniknąć dużych ilości elektroodpadów poprzez wymianę źródeł światła i innych komponentów (np. zasilaczy). Dlatego sprawdź, czy dostępne są wymienne źródła światła lub inne wymienne komponenty. Zazwyczaj mogą one zostać dostarczone szybko i bezpłatnie w okresie gwarancyjnym.

Instrukcja obsługi musi być przekazana osobom trzecim w przypadku przekazania całego produktu.

Części zamienne są dostępne przez okres 12 miesięcy od daty zakupu danego produktu.

## ES Instrucciones de seguridad importantes

Lea las instrucciones de seguridad que se encuentran más adelante en este manual y asegúrese de haberlas leído y comprendido completamente antes de instalar o utilizar el producto.

- Mantenga las manos, el cabello, las herramientas y los objetos alejados de las aspas giratorias del ventilador.
- No limpie ni realice mantenimiento al aparato hasta que el ventilador se haya detenido por completo.
- No utilice reguladores externos ni dispositivos de control incompatibles.

### Público objetivo y responsabilidades

Este producto debe ser instalado, puesto en marcha y mantenido exclusivamente por un electricista cualificado. No es apto para instalación ni mantenimiento por personal no formado o usuarios finales.

**Electricista cualificado:** Persona que ha recibido formación, certificación o cualificaciones formales en trabajos eléctricos, cumpliendo con las leyes y normas locales aplicables.

### Instalación (Electricista Cualificado):

- Realice la instalación siguiendo estrictamente este manual, las normas de seguridad aplicables y las regulaciones pertinentes.
- Asegúrese de que todas las conexiones eléctricas cumplan con los códigos eléctricos locales.
- Verifique el funcionamiento correcto y la seguridad antes de entregar el producto.

**Mantenimiento (Electricista Cualificado):** Repárese o reemplace componentes únicamente si está capacitado y autorizado para hacerlo.

**Usuario Final:** La persona u organización que opera el producto pero no está autorizada a realizar instalación, mantenimiento o reparaciones. El usuario final debe mantener el producto limpio y realizar inspecciones visuales básicas.

### Uso (Usuario Final):

- Opere el producto solo según lo descrito en el manual.
- No intente instalar, abrir, reparar o modificar el producto.
- Asegúrese de que no se almacenen ni coloquen objetos dentro del área de rotación del ventilador.
- Revise regularmente que los tornillos de montaje y el hardware de suspensión permanezcan firmes; la rotación puede aflojarlos con el tiempo.

-No utilice el ventilador si alguna aspa está doblada, agrietada o desbalanceada.

-Informe cualquier fallo o mal funcionamiento — incluyendo vibración, ruido u oscilación — al personal de mantenimiento cualificado.

**ADVERTENCIA:** La instalación, mantenimiento o reparación inadecuados por personal no cualificado pueden causar lesiones graves, descargas eléctricas o daños al producto.

### Uso previsto y restricciones

Diseñado para espacios interiores generales donde una protección IP20 es suficiente, adecuado tanto para iluminación como para circulación de aire.

#### Adecuado para: ✓

- Espacios interiores residenciales y comerciales (salones, dormitorios, oficinas).
- Entornos secos con temperaturas ambientales normales.
- Techos capaces de soportar cargas aptas para ventiladores y con espacio suficiente para las aspas.

#### No adecuado para: ✗

- Baños, zonas húmedas, áreas exteriores o entornos expuestos a humedad o condensación.
- Instalaciones en techos débiles, huecos, dañados o sin refuerzo.
- Espacios confinados o zonas con circulación de aire limitada.
- Lugares con gases inflamables, vapores o sustancias peligrosas.
- Entornos con alto nivel de polvo, grasa o exposición química (p. ej., talleres, cocinas con fuertes humos o zonas ATEX).
- Situaciones donde objetos puedan entrar en el área de rotación del ventilador o bloquear el movimiento de las aspas.

### Instalación (Solo por un Electricista Cualificado)

- Apague el interruptor general de alimentación.
- Asegúrese de que la altura de instalación sea superior a 2,3 m desde el suelo.
- Afloje la base de montaje y pase el cable de alimentación externo por el orificio central. Fije la base al techo utilizando tornillos adecuados.
- Levante la cuerda de seguridad situada en la parte inferior de la lámpara y engánchela a la base de montaje.
- Inserte los cables de alimentación externos en la regleta de conexión:  
Neutro : N  
Fase : L
- Coloque la base del ventilador en la base de montaje y girela para

bloquearla.

- Apriete los cuatro tornillos laterales para asegurar firmemente el conjunto.
- Encienda el interruptor general y utilice el mando a distancia para verificar el funcionamiento correcto.

### Mantenimiento

- Desconecte la alimentación principal antes de realizar cualquier limpieza o mantenimiento.
- Retire la rejilla y la aspa del ventilador según se muestra en los diagramas de limpieza.
- Limpie las aspas y la carcasa únicamente con un paño suave y seco.
- Asegúrese de que los tornillos de montaje y sujeción permanezcan bien apretados; vuelva a apretar si es necesario.
- No opere el ventilador si se presentan vibraciones o ruidos anormales.
- La sustitución de componentes (motor, electrónica, partes de suspensión) debe ser realizada únicamente por un electricista cualificado.

### Puesta en marcha y pruebas antes de la operación

**Comprobaciones antes de encender**  
Verifique las conexiones del cableado, los tornillos de montaje y que no haya daños visibles antes de encender la alimentación.

#### Carcasa / control IP20

Compruebe que todas las cubiertas, tapas de protección y partes de la carcasa estén correctamente instaladas y cerradas para mantener el grado de protección IP20 (protección contra el contacto).

#### Pruebas de funcionamiento

Confirme que la luminaria funciona como se espera, incluyendo el color de la luz, los niveles de brillo y todas las funciones configuradas.

## ES Instrucciones de seguridad:

Asegúrese de haber leído y comprendido completamente las instrucciones de este documento antes de instalar o utilizar el producto de acuerdo con el esquema de instalación/cableado (si corresponde). Conserve este documento para uso futuro y utilice el producto solo como se describe en este documento. Cualquier uso del producto distinto al descrito en este manual puede dañar el producto o causar lesiones al usuario (por ejemplo, cortocircuito, incendio o descarga eléctrica). Desconecte siempre la alimentación antes de la instalación, el mantenimiento o la sustitución. Desconecte el producto de la fuente de alimentación si se presentan problemas. No deje caer el producto y evite impactos. No utilice el producto si alguna de sus partes está dañada o defectuosa. Sustituya inmediatamente un producto dañado o defectuoso. Si es necesario realizar trabajos en líneas eléctricas de alta tensión, estos deben ser realizados por un electricista cualificado para reducir el riesgo de descarga eléctrica. Asegúrese de que el producto esté adecuadamente ventilado durante su uso. Nunca cubra un dispositivo eléctrico (LED) durante su funcionamiento ya que genera calor y puede causar daños. Los LED pueden ser extremadamente brillantes y causar graves daños oculares; ¡nunca mire directamente a la fuente de luz! Si un producto está destinado únicamente para uso en interiores y/o exteriores, esto se indica en el producto/los componentes o en el manual. Mantenga el producto fuera del alcance de los niños y los animales.

### **i** Garantía y servicio posventa:

Nuestros productos 123LED- están sujetos a estrictos estándares de calidad y son revisados regularmente en cuanto a sus propiedades técnicas y funciones por institutos de prueba independientes. Ofrecemos una garantía de 24 meses para este producto, siempre que haya sido utilizado, instalado y mantenido según lo previsto. Los términos completos de la garantía de nuestros productos 123LED- y más información se pueden encontrar en nuestra página principal. Si necesita más ayuda o tiene comentarios o sugerencias, visite [www.123LED.nl](http://www.123LED.nl) o contáctenos directamente.



## Instrucciones de mantenimiento e inspección:

**Inspección visual:** Inspeccione regularmente el producto en busca de daños, decoloración, polvo o corrosión. Limpie el exterior con un paño suave y húmedo. No utilice detergentes, abrasivos ni paños de microfibra. No limpie el interior.

**Conexiones eléctricas:** Verifique que las conexiones eléctricas sean seguras y estén libres de corrosión. Los contactos sueltos pueden causar fallos o riesgos.

**Refrigeración y ventilación:** Asegúrese de que haya un flujo de aire y una refrigeración adecuados. No bloquee ningún componente.

**Suministro de energía y cableado:** Inspeccione los cables en busca de daños o desgaste. Sustitúyalos si es necesario. Utilice solo piezas aprobadas por el fabricante.

**Pruebas funcionales:** Pruebe periódicamente el funcionamiento del producto (incluyendo, si corresponde, funciones adicionales como regulación o cambio de color).

Reemplazo de componentes y reparaciones: Solo personal cualificado puede reemplazar LED o componentes electrónicos.

**Seguridad:** Desconecte siempre la alimentación antes de realizar el mantenimiento o la inspección.



## Instrucciones de eliminación:

### Información general sobre la eliminación

De acuerdo con la Directiva europea WEEE, los dispositivos eléctricos y electrónicos no deben desecharse junto con los residuos domésticos. Sus componentes deben reciclarse o eliminarse por separado, ya que pueden ser tóxicos y peligrosos. La eliminación inadecuada de los componentes puede causar daños permanentes al medio ambiente. Los detalles están regulados por la legislación nacional correspondiente. El símbolo en el producto, las instrucciones de uso y/o el embalaje se refiere a estas normativas. Al separar, reciclar y desechar los aparatos antiguos, contribuye significativamente a proteger nuestro medio ambiente.

Las baterías y lámparas reemplazables deben retirarse del producto eléctrico/electrónico antes de devolverlo para su reciclaje y deben entregarse por separado.

## Instrucciones de eliminación para:

### -Luminarias con fuente de luz reemplazable:

Retire la fuente de luz de la lámpara y entréguela por separado para su reciclaje (punto de recogida de residuos electrónicos). Si tanto la fuente de luz como el producto circundante (por ejemplo, la carcasa de la luminaria) van a desecharse, la fuente de luz y el producto circundante deben entregarse por separado. Si es necesario, verifique si la lámpara puede repararse (por ejemplo, sustituyendo la fuente de luz) para evitar residuos electrónicos innecesarios.

### Luminarias con fuente de luz permanentemente instalada:

La fuente de luz no se puede reemplazar. Recicle todo el producto.

### Luminarias con fuente de alimentación separada / reemplazable:

Si es necesario, verifique si la lámpara puede repararse (por ejemplo, sustituyendo la fuente de alimentación) para evitar residuos electrónicos innecesarios. Si no es posible reemplazar la unidad de alimentación, recicle todo el producto.

**Luminarias con unidad de alimentación integrada/no intercambiable:** La unidad de alimentación no se puede reemplazar. Recicle todo el producto.

### ¡Por el bien del medio ambiente!

Desde una perspectiva de sostenibilidad, se pueden evitar grandes cantidades de residuos electrónicos reemplazando fuentes de luz y otros componentes (por ejemplo, fuentes de alimentación). Por lo tanto, verifique si hay disponibles fuentes de luz de repuesto u otros componentes reemplazables. Estos generalmente pueden estar disponibles de forma rápida y gratuita durante el período de garantía.

**El manual debe entregarse a terceros si se transfiere el producto completo.**

**Las piezas de repuesto están disponibles por un período de 12 meses a partir de la fecha de compra del producto en cuestión.**

## SE Viktiga säkerhetsinstruktioner

Läs säkerhetsinstruktionerna längre fram i denna manual och se till att du har läst och fullt ut förstått dem innan du installerar eller använder produkten.

- Håll händer, hår, verktyg och föremål borta från de roterande fläktbladen.
- Rengör eller serva inte apparaten förrän fläkten har stannat helt.
- Använd inte externa dimmers eller inkompatibla styrdon.

### Målgrupp och ansvar

Produkten är avsedd att installeras, tas i drift och underhållas av behörig elektriker. Den är inte lämplig för installation eller service av otränade personer.

**Behörig elektriker:** Person som har genomgått formell utbildning, certifiering eller innehar kvalifikationer inom elinstallationer i enlighet med gällande lokala lagar och standarder.

### Installation (endast behörig elektriker):

- Utför installationen strikt enligt denna manual, tillämnningar säkerhetsstandarder och relevanta föreskrifter.

- Säkerställ att alla elektriska anslutningar uppfyller lokala elregler.

- Kontrollera korrekt funktion och säkerhet innan produkten överlämnas.

### Underhåll (behörig elektriker):

- Reparera eller byt endast komponenter om du är utbildad och behörig att göra detta.

**Slutanvändare:** Person eller organisation som använder produkten men inte är behörig att utföra installation, underhåll eller reparationer. Slutanvändaren ska hålla produkten ren och regelbundet kontrollera den.

### Användning (slutanvändare):

- Använd produkten endast enligt beskrivningen i manualen.

- Försök inte att installera, öppna, reparera eller modifiera produkten.

- Se till att inga föremål förvaras eller placeras inom fläktens rotationsområde.

- Kontrollera regelbundet att monteringskruvar och upphäng-

ningsdetaljer sitter fast; rotation kan med tiden lossa dem.

- Använd inte fläkten om något blad är böjt, sprucket eller i obalans.

- Rapportera alla fel eller funktionsstörningar — inklusive vibrationer, buller eller svängningar — till behörig servicepersonal.

**WARNING:** Felaktig installation, underhåll eller reparation utförd av obehörig personal kan leda till allvariga personskador, elektriska stötar eller skador på produkten.

### Avsedd användning och begränsningar

Utfordrad för allmänna inomhusmiljöer där kapslingsklass IP20 är tillräcklig, lämplig för både belysning och luftcirkulation.

#### Lämplig för: ✓

- Inomhusmiljöer i bostäder och kommersiella lokaler (vardagsrum, sovrum, kontor).

- Torra miljöer med normal omgivningstemperatur.

- Tak som klarar fläktklassade belastningar och ger tillräckligt bladutrymme.

#### Ej lämplig för: ✗

- Inomhusmiljöer i utomhusområden eller miljöer utsatta för fukt eller kondens.

- Installation på svaga, ihåliga, skadade eller förstärkta tak.

- Trånga utrymmen eller områden med begränsad luftcirkulation.

- Platser med brandfarliga gaser, ångor eller farliga ämnen.

- Miljöer med hög damm-, fett- eller kemikalieexponering (t.ex. verkstäder, kök med kraftiga ångor eller ATEX-zoner).

- Situationer där föremål kan komma in i fläktens rotationsområde eller hindra bladens rörelse.

### Installation (endast behörig elektriker)

- Stäng av huvudströmbrytaren.

- Säkerställ att installationshöjden är mer än 2,3 m från golvet.

- Lossa monteringsfästet och för in den externa strömkabeln genom centrumhålet. Fäst monteringsfästet i taket med lämpliga skruvar.

Lyft säkerhetsväjern på lampans undersida och fäst den i monteringsfästet.



### Underhålls- och inspektionsanvisningar:

**Visuell inspektion:** Inspektera produkten regelbundet för skador, misstfärgning, damm eller korrosion. Rengör utsidan med en mjuk, fuktig trasa. Använd inte rengöringsmedel, slipmedel eller mikrofiberdukar. Rengör inte insidan.

**Elektriska anslutningar:** Kontrollera att de elektriska anslutningarna är säkra och fria från korrosion. Lösa kontakter kan orsaka fel eller risker.

**Kyning och ventilation:** Säkerställ att det finns tillräckligt luftflöde och kyning. Blockera inte några komponenter.

**Strömförsörjning och kablage:** Inspektera kablarna för skador eller slitage. Byt ut dem om det behövs. Använd endast delar som är godkända av tillverkaren.

**Funktionstester:** Testa regelbundet produktens funktion (inklusive, om tillämpligt, extra funktioner såsom dimning eller färgändring). Komponentbyte och reparationer: Endast behörig personal får byta lysdioder eller elektroniska komponenter.

**Säkerhet:** Koppla alltid bort strömmen före underhåll eller inspektion.



### Kassationsanvisningar:

#### Allmän information om kassering

Enligt det europeiska WEEE-direktivet får elektriska och elektroniska enheter inte kastas tillsammans med hushållsavfall. Deras komponenter måste återvinnas eller kasseras separat eftersom de kan vara giftiga och farliga. Felaktig kassering av komponenter kan orsaka permanent skada på miljön. Detaljer regleras av respektive nationell lagstiftning. Symbolen på produkten, bruksanvisningen och/eller förpackningen hänvisar till dessa bestämmelser. Genom att separera, återvinna och kassera gamla apparater bidrar du avsevärt till att skydda vår miljö.

Utbytbara batterier och lampor måste tas bort från den elektriska/

- Anslut de externa strömkablarna till kopplingsplinten:

Neutralledare: N

Fas: L

- Placera fläktlampans bas i monteringsfästet och vrid för att låsa den.

- Dra åt de fyra sidoskruvarna för att säkra armaturen ordentligt.

- Slå på huvudströmbrytaren och använd fjärrkontrollen för att kontrollera korrekt funktion.

### Underhåll

- Stäng av huvudströmmen före rengöring eller service.

- Ta bort fläktgaller och fläktbladen enligt rengöringsdiagrammen före rengöring.

- Rengör bladen och höjlet endast med en mjuk, torr trasa.

- Kontrollera att alla monteringskruvar och upphängningsdelar sitter ordentligt; dra åt vid behov.

- Använd inte fläkten om onormala vibrationer eller ljud förekommer.

- Byt ut komponenter (motor, elektronik, upphängningsdelar) **får endast utföras av behörig elektriker.**

### Idrifttagning och testning före drift

#### Kontroller före påslag

Kontrollera korrekt kabeldragning, åtdragna monteringskruvar och att inga synliga skador finns innan strömmen slås på.

#### Kapsling / IP20-kontroll

Kontrollera att alla kåpor, skydd och kapslingsdelar är korrekt monterade och stängda för att bibehålla kapslingsklass IP20 (skydd mot beröring).

#### Funktionstester

Bekräfta att armaturen fungerar enligt avsikt, inklusive ljusfärg, ljusstyrkenivåer och alla konfigurerade funktioner.

elektroniska produkten innan den återlämnas för återvinning och måste lämnas in separat.

#### Kassationsanvisningar för:

##### -Armaturer med utbytt ljuskälla:

Ta bort ljuskällan från lampan och lämna in den separat för återvinning (insamling av elektronikavfall). Om både ljuskällan och den omgivande produkten (t.ex. armaturhuset) ska kasseras måste ljuskällan och den omgivande produkten lämnas separat. Kontrollera vid behov om lampan kan repareras (t.ex. genom att byta ljuskällan) för att undvika onödigt elektronikavfall.

**Armaturer med fast installerad ljuskälla:** Ljuskällan kan inte bytas ut. Återvinn hela produkten.

##### Armaturer med separat / utbytt strömförsörjning:

Kontrollera vid behov om lampan kan repareras (t.ex. genom att byta strömförsörjningen) för att undvika onödigt elektronikavfall. Om det inte är möjligt att byta strömförsörjningsenheten, återvinn hela produkten.

##### Armaturer med integrerad/icke utbytt strömförsörjningsenhet:

Strömförsörjningsenheten kan inte bytas ut. Återvinn hela produkten.

#### För miljöns skull!

Ur ett hållbarhetsperspektiv kan stora mängder elektronikavfall undvikas genom att byta ut ljuskällor och andra komponenter (t.ex. strömförsörjningar). Kontrollera därför om utbytbara ljuskällor eller andra utbytbara komponenter finns tillgängliga. Dessa kan vanligtvis göras tillgängliga för dig snabbt och kostnadsfritt under garantitiden.

**Bruksanvisningen måste överlämnas till tredje part om hela produkten överläts.**

**Ersättningsdelar finns tillgängliga under en period av 12 månader från inköpsdatumet för den berörda produkten.**

## SE Säkerhetsanvisningar:

Säkerställ att du noggrant har läst och förstått instruktionerna i detta dokument innan du installerar eller använder produkten enligt installations-/kopplingsdiagrammet (om tillämpligt). Spara detta dokument för framtida bruk och använd produkten endast på det sätt som beskrivs i detta dokument. All användning av produkten på annat sätt än vad som beskrivs i denna manual kan orsaka skador på produkten eller skada användaren (t.ex. kortslutning, brand eller elchock). Stäng alltid av strömmen före installation, underhåll eller byte. Koppla bort produkten från strömkällan om problem uppstår. Släpp inte produkten och undvik stötar. Använd inte produkten om någon del är skadad eller defekt. Byt omedelbart ut en skadad eller defekt produkt. Om arbete måste utföras på högspänningssledningar ska detta utföras av en behörig elektriker för att minska risken för elchock. Se till att produkten har tillräcklig ventilation under användning. Täck aldrig en elektrisk (LED) enhet under användning eftersom den genererar värme och kan orsaka skador. Lysdioder kan vara mycket ljusa och orsaka allvariga ögonskador – titta aldrig direkt in i ljuskällan! Om produkten är avsedd endast för inomhus- och/eller utomhusbruk anges detta på produkten/komponenterna eller i manualen. Förvara produkten utom räckhåll för barn och djur.

### Garanti och kundservice:

Våra 123LED--produkter omfattas av strikta kvalitetsstandarder och kontrolleras regelbundet av oberoende testinstitut avseende tekniska egenskaper och funktioner. Vi lämnar 24 månaders garanti på denna produkt, förutsatt att den har använts, installerats och underhållits enligt anvisningarna. Fullständiga garantivillkor för våra 123LED--produkter samt mer information finns på vår hemsida. Om du behöver ytterligare hjälp eller har kommentarer eller förslag, besök [www.123LED.nl](http://www.123LED.nl) eller kontakta oss direkt.

**Σημαντικές οδηγίες ασφαλείας**

Διαβάστε τις οδηγίες ασφαλείας που αναφέρονται παρακάτω σε αυτό το εγχειρίδιο και βεβαιωθείτε ότι τις έχετε διαβάσει και κατανοήσει πλήρως πριν από την εγκατάσταση ή τη χρήση του προϊόντος.

- Κρατήστε τα χέρια, τα μαλλιά, τα εργαλεία και άλλα αντικείμενα μακριά από τα περιστρεφόμενα πτερύγια του ανεμιστήρα.
- Μην καθαρίζετε ή συντηρείτε τη συσκευή πριν σταματήσει πλήρως ο ανεμιστήρας.
- Μην χρησιμοποιείτε εξωτερικούς ροοστάτες ή μη συμβατές συσκευές ελέγχου.

**Ομάδα-στόχος και ευθύνες**

Το προϊόν προορίζεται για εγκατάσταση, θέση σε λειτουργία και συντήρηση αποκλειστικά από αδειούχο ηλεκτρολόγο. Δεν είναι κατάλληλο για εγκατάσταση ή συντήρηση από μη εκπαιδευμένα άτομα.

**Αδειούχος ηλεκτρολόγος:** Άτομο που έχει λάβει επίσημη εκπαίδευση, πιστοποίηση ή προσόντα σε ηλεκτρολογικές εργασίες, σύμφωνα με την ισχύουσα τοπική νομοθεσία και τα πρότυπα.

**Εγκατάσταση (μόνο από αδειούχο ηλεκτρολόγο):**

- Εκτελέστε την εγκατάσταση αυστηρά σύμφωνα με το παρόν εγχειρίδιο, τα ισχύοντα πρότυπα ασφαλείας και τους σχετικούς κανονισμούς.
- Διασφαλίστε ότι όλες οι ηλεκτρικές συνδέσεις συμμορφώνονται με τους τοπικούς ηλεκτρολογικούς κανονισμούς.
- Επαληθεύστε τη σωστή λειτουργία και ασφάλεια πριν την παράδοση του προϊόντος.

**Συντήρηση (αδειούχος ηλεκτρολόγος):**

- Επισκευάστε ή αντικαταστήστε εξαρτήματα μόνο εφόσον έχετε την κατάλληλη εκπαίδευση και εξουσιοδότηση. Τελικός χρήστης: Το άτομο ή ο οργανισμός που χρησιμοποιεί το προϊόν αλλά δεν είναι εξουσιοδοτημένος να πραγματοποιεί εγκατάσταση, συντήρηση ή επισκευές. Ο τελικός χρήστης οφείλει να διατηρεί το προϊόν καθαρό και να το ελέγχει τακτικά.

**Χρήση (τελικός χρήστης):**

- Χρησιμοποιείτε το προϊόν μόνο όπως περιγράφεται στο εγχειρίδιο.
- Μην επιχειρείτε να εγκαταστήσετε, να ανοίξετε, να επισκευάσετε ή να τροποποιήσετε το προϊόν.
- Βεβαιωθείτε ότι δεν αποθηκεύονται ή τοποθετούνται αντικείμενα εντός της περιοχής περιστροφής του ανεμιστήρα.
- Ελέγχετε τακτικά ότι οι βίδες στερέωσης και τα εξαρτήματα ανάρτησης παραμένουν σφιχτά: η περιστροφή μπορεί με την πάροδο του χρόνου να τα χαλαρώσει.

- Μην χρησιμοποιείτε τον ανεμιστήρα εάν κάποιο πτερύγιο είναι λυγισμένο, ραγισμένο ή μη ισοροπημένο.
- Αναφέρετε οποιαδήποτε βλάβη ή δυσλειτουργία — συμπεριλαμβανομένων κραδασμών, θορύβου ή ταλάντωσης — σε εξειδικευμένο προσωπικό συντήρησης.

**ΠΡΟΕΙΔΟΠΟΙΗΣΗ:** Η ακατάλληλη εγκατάσταση, συντήρηση ή επισκευή από μη εξουσιοδοτημένο προσωπικό μπορεί να οδηγήσει σε σοβαρό τραυματισμό, ηλεκτροπληξία ή ζημία στο προϊόν.

Προβλεπόμενη χρήση και περιορισμοί  
Σχεδιασμένο για γενικούς εσωτερικούς χώρους όπου η προστασία IP20 είναι επαρκής, κατάλληλο για φωτισμό και κυκλοφορία αέρα.

Κατάλληλο για: ✓

- Εσωτερικούς οικιακούς και επαγγελματικούς χώρους (καθιστικά, υπνοδωμάτια, γραφεία).

- Ξηρά περιβάλλοντα με κανονική θερμοκρασία περιβάλλοντος.

- Οροφές ικανές να υποστηρίξουν φορτία ανεμιστήρα και να παρέχουν επαρκή απόσταση για τα πτερύγια.

Μη κατάλληλο για: ✗

- Μπάνια, υγρούς χώρους, εξωτερικούς χώρους ή περιβάλλοντα εκτεθειμένα σε υγρασία ή συμπύκνωση.
- Εγκατάσταση σε αδύναμες, κοίλες, κατεστραμμένες ή μη ενισχυμένες οροφές.
- Περιορισμένους χώρους ή περιοχές με ανεπαρκή κυκλοφορία αέρα.
- Τοποθεσίες με εύφλεκτα αέρια, ατμούς ή επικινδύνες ουσίες.

- Περιβάλλοντα με υψηλή έκθεση σε σκόνη, λίπη ή χημικές ουσίες (π.χ. εργαστήρια, κουζίνες με έντονους ατμούς ή ζώνες ΑTEX).
- Καταστάσεις όπου αντικείμενα μπορεί να εισέλθουν στην περιοχή περιστροφής του ανεμιστήρα ή να παρεμποδίσουν την κίνηση των πτερυγίων.

**Εγκατάσταση (μόνο από πιστοποιημένο ηλεκτρολόγο)**

- Απενεργοποιήστε τον κεντρικό διακόπτη ρεύματος.
- Βεβαιωθείτε ότι το ύψος εγκατάστασης είναι μεγαλύτερο από 2,3 m από το δάπεδο.
- Χαλαρώστε τη βάση στήριξης και περάστε το εξωτερικό καλώδιο τροφοδοσίας από την κεντρική οπή. Στερώστε τη βάση στην οροφή με κατάλληλες βίδες.
- Ανασηκώστε το συρματόσχοινο ασφαλείας στο κάτω μέρος του φωτιστικού και στερεώστε το στη βάση στήριξης.
- Συνδέστε τα εξωτερικά καλώδια τροφοδοσίας στην κλέμα σύνδεσης.
- Ουδέτερος: N

**Οδηγίες ασφαλείας:**

Βεβαιωθείτε ότι έχετε διαβάσει και κατανοήσει πλήρως τις οδηγίες αυτού του εγγράφου πριν εγκαταστήσετε ή χρησιμοποιήσετε το προϊόν σύμφωνα με το διάγραμμα εγκατάστασης/καλωδίωσης (εάν ισχύει). Κρατήστε αυτό το έγγραφο για μελλοντική χρήση και χρησιμοποιείτε το προϊόν μόνο όπως περιγράφεται σε αυτό το έγγραφο. Οποιαδήποτε χρήση του προϊόντος διαφορετική από αυτήν που περιγράφεται σε αυτό το εγχειρίδιο μπορεί να προκαλέσει ζημιά στο προϊόν ή τραυματισμό του χρήστη (π.χ. βραχυκύκλωμα, φωτιά ή ηλεκτροπληξία). Απενεργοποιείτε πάντα την παροχή ρεύματος πριν από την εγκατάσταση, τη συντήρηση ή την αντικατάσταση. Αποσυνδέστε το προϊόν από την παροχή ρεύματος εάν παρουσιαστούν προβλήματα. Μην ριχνάτε το προϊόν και αποφυγείτε τα χτυπήματα. Μην χρησιμοποιείτε το προϊόν εάν κάποιο μέρος του είναι κατεστραμμένο ή ελαττωματικό. Αντικαταστήστε αμέσως ένα κατεστραμμένο ή ελαττωματικό προϊόν. Εάν πρέπει να πραγματοποιηθούν εργασίες σε γραμμές υψηλής τάσης, πρέπει να γίνονται από εξειδικευμένο ηλεκτρολόγο για τη μείωση του κινδύνου ηλεκτροπληξίας. Βεβαιωθείτε ότι το προϊόν αερίζεται επαρκώς κατά τη χρήση. Μην καλύπτετε ποτέ μια ηλεκτρική (LED) συσκευή κατά τη χρήση, καθώς παράγει θερμότητα και μπορεί να προκαλέσει ζημιά. Τα LED μπορεί να είναι εξαιρετικά φωτεινά και να προκαλέσουν σοβαρή βλάβη στα μάτια — μην κοιτάξετε ποτέ απευθείας στην πηγή φωτός! Εάν το προϊόν προορίζεται αποκλειστικά για εσωτερική και/ή εξωτερική χρήση, αυτό αναφέρεται στο προϊόν/στα εξαρτήματα ή στο εγχειρίδιο. Κρατήστε το προϊόν μακριά από παιδιά και ζώα.

**i** Εγγύηση και εξυπηρέτηση μετά την πώληση:

Τα προϊόντα μας 123LED- υπόκεινται σε αυστηρά πρότυπα ποιότητας και ελέγχονται τακτικά για τις τεχνικές τους ιδιότητες και λειτουργίες από ανεξάρτητα ινστιτούτα δοκιμών. Παρέχουμε 24μηνη εγγύηση για αυτό το προϊόν, υπό την προϋπόθεση ότι χρησιμοποιήθηκε, εγκαταστήθηκε και συντηρήθηκε όπως προβλέπεται. Οι πλήρεις όροι εγγύησης για τα προϊόντα 123LED- και περισσότερες πληροφορίες βρίσκονται στην ιστοσελίδα μας. Εάν χρειάζεστε περαιτέρω βοήθεια ή έχετε σχόλια ή προτάσεις, επισκεφθείτε τη διεύθυνση [www.123LED.nl](http://www.123LED.nl) ή επικοινωνήστε μαζί μας απευθείας.

**Οδηγίες συντήρησης και επιθεώρησης:**

**Οπτική επιθεώρηση:** Επιθεωρείτε τακτικά το προϊόν για ζημιές, αποχρωματισμό, σκόνη ή διάβρωση. Καθαρίστε το εξωτερικό με ένα μαλακό, υγρό πανί. Μην χρησιμοποιείτε απορρυπαντικά, λειαντικά ή πανιά μικροϊνών. Μην καθαρίζετε το εσωτερικό. Ηλεκτρικές συνδέσεις: Βεβαιωθείτε ότι οι ηλεκτρικές συνδέσεις είναι ασφαλείς και χωρίς διάβρωση. Οι χαλαρές επαφές μπορεί να προκαλέσουν δυσλειτουργίες ή κινδύνους. Ψύξη και αερισμός: Βεβαιωθείτε ότι υπάρχει επαρκής ροή αέρα και ψύξη. Μην μπλοκάρτε κανένα εξάρτημα. Τροφοδοσία και καλωδίωση: Ελέγξτε τα καλώδια για ζημιές ή φθορά. Αντικαταστήστε τα εάν είναι απαραίτητο. Χρησιμοποιείτε μόνο εξαρτήματα εγκεκριμένα από τον κατασκευαστή. Λειτουργικές δοκιμές: Ελέγχετε περιοδικά τη λειτουργία του προϊόντος (συμπεριλαμβανομένων, εάν ισχύει, πρόσθετων λειτουργιών όπως ο ρυθμιστής φωτεινότητας ή η αλλαγή χρώματος). Αντικατάσταση εξαρτημάτων και επισκευές: Μόνο εξειδικευμένο προσωπικό μπορεί να αντικαταστήσει LED ή ηλεκτρονικά εξαρτήματα. Ασφάλεια: Αποσυνδέστε πάντα την παροχή ρεύματος πριν από συντήρηση ή επιθεώρηση.

**Οδηγίες απόρριψης:**

■ Γενικές πληροφορίες για την απόρριψη  
Σύμφωνα με την ευρωπαϊκή οδηγία WEEE, οι ηλεκτρικές και ηλεκτρονικές συσκευές δεν πρέπει να απορρίπτονται μαζί με τα οικιακά απορρίμματα. Τα εξαρτήματά τους πρέπει να ανακυκλώνονται ή να απορρίπτονται χωριστά, καθώς μπορεί να είναι τοξικά και επικίνδυνα. Η ακατάλληλη απόρριψη εξαρτημάτων μπορεί να προκαλέσει μόνιμη ζημιά στο περιβάλλον. Οι λεπτομέρειες ρυθμίζονται από την εκάστοτε εθνική νομοθεσία. Το σύμβολο στο προϊόν, στις οδηγίες χρήσης και/ή στη συσκευασία αναφέρεται σε αυτούς τους κανονισμούς. Με τον διαχωρισμό, την ανακύκλωση και την απόρριψη παιδαίων συσκευών, συμβάλλετε σημαντικά στην προστασία του περιβάλλοντος. Οι μπαταρίες και οι λάμπες που μπορούν να αντικατασταθούν πρέπει να αφαιρούνται από την ηλεκτρική/ηλεκτρονική συσκευή πριν επιστραφούν για ανακύκλωση και πρέπει να παραδίδονται ξεχωριστά.

**Φάση: L**

- Τοποθετήστε τη βάση του ανεμιστήρα-φωτιστικού στη βάση στήριξης και περιστρέψτε για να ασφαλίσει.
- Σφίξτε τις τέσσερις πλευρικές βίδες για να στερεωθεί καλά το φωτιστικό.
- Ενεργοποιήστε τον κεντρικό διακόπτη και χρησιμοποιήστε το τηλεχειριστήριο για να επιβεβαιώσετε τη σωστή λειτουργία.

**Συντήρηση**

- Απενεργοποιήστε την κύρια παροχή ρεύματος πριν από τον καθαρισμό ή τη συντήρηση.
- Αφαιρέστε το προστατευτικό πλέγμα και τα πτερύγια του ανεμιστήρα σύμφωνα με τα διαγράμματα καθαρισμού πριν τον καθαρισμό.
- Καθαρίζετε τα πτερύγια και το περιβλήμα μόνο με μαλακό, στεγνό πανί.
- Βεβαιωθείτε ότι όλες οι βίδες στερέωσης και τα εξαρτήματα ανάρτησης είναι καλά σφιγμένα- σφίξτε τα εάν χρειάζεται.
- Μην χρησιμοποιείτε τον ανεμιστήρα εάν παρατηρούνται ασυνήθιστοι κραδασμοί ή θόρυβος.
- Η αντικατάσταση εξαρτημάτων (κινητήρας, ηλεκτρονικά, μέρη ανάρτησης) πρέπει να γίνεται μόνο από πιστοποιημένο ηλεκτρολόγο.

Θέση σε λειτουργία και δοκιμές πριν από τη χρήση

Έλεγχος πριν την ενεργοποίηση

Επαληθεύστε τη σωστή καλωδίωση, τη στερέωση των βιδών και την απουσία ορατών ζημιών πριν την ενεργοποίηση της τροφοδοσίας.

Περιβλήμα / έλεγχος IP20

Ελέγξτε ότι όλα τα καλύμματα, τα προστατευτικά και τα μέρη του περιβλήματος είναι σωστά τοποθετημένα και κλειστά, ώστε να διατηρείται ο βαθμός προστασίας IP20 (προστασία από επαφή).

Δοκιμές λειτουργίας

Επιβεβαιώστε ότι το φωτιστικό λειτουργεί όπως προβλέπεται, συμπεριλαμβανομένου του χρώματος φωτός, των επιπέδων φωτεινότητας και όλων των διαμορφωμένων λειτουργιών.

Οδηγίες απόρριψης για:

- Φωτιστικά με αντικαταστάσιμη πηγή φωτός: Αφαιρέστε την πηγή φωτός από το φωτιστικό και παραδώστε την χωριστά για ανακύκλωση (σημείο συλλογής ηλεκτρονικών αποβλήτων). Εάν τόσο η πηγή φωτός όσο και το περιβάλλον προϊόν (π.χ. το περιβλήμα του φωτιστικού) πρόκειται να απορριφθούν, η πηγή φωτός και το περιβάλλον προϊόν πρέπει να παραδοθούν χωριστά. Εάν χρειάζεται, ελέγξτε αν το φωτιστικό μπορεί να επισκευαστεί (π.χ. αντικαθίστωντας την πηγή φωτός) για να αποφύγετε περαιτέρω ηλεκτρονικά απόβλητα. Φωτιστικά με μόνιμη εγκατεστημένη πηγή φωτός: Η πηγή φωτός δεν μπορεί να αντικατασταθεί. Ανακυκλώστε ολόκληρο το προϊόν. Φωτιστικά με ξεχωριστή / αντικαταστάσιμη παροχή ρεύματος: Εάν χρειάζεται, ελέγξτε αν το φωτιστικό μπορεί να επισκευαστεί (π.χ. αντικαθίστωντας την παροχή ρεύματος) για να αποφύγετε περαιτέρω ηλεκτρονικά απόβλητα. Εάν δεν είναι δυνατή η αντικατάσταση της μονάδας τροφοδοσίας, ανακυκλώστε ολόκληρο το προϊόν. Φωτιστικά με ενσωματωμένη/μη αντικαταστάσιμη μονάδα τροφοδοσίας: Η μονάδα τροφοδοσίας δεν μπορεί να αντικατασταθεί. Ανακυκλώστε ολόκληρο το προϊόν.

Για το καλό του περιβάλλοντος!

Από την άποψη της βιωσιμότητας, μπορεί να αποφευχθεί η δημιουργία μεγάλων ποσοτήτων ηλεκτρονικών αποβλήτων με την αντικατάσταση πηγών φωτός και άλλων εξαρτημάτων (π.χ. τροφοδοτικών). Επομένως, ελέγξτε αν υπάρχουν διαθέσιμες αντικαταστάσιμες πηγές φωτός ή άλλα αντικαταστάσιμα εξαρτήματα. Αυτά μπορούν συνήθως να σας διατεθούν γρήγορα και δωρεάν κατά την περίοδο εγγύησης.

Το εγχειρίδιο χρήσης πρέπει να παραδίδεται σε τρίτους σε περίπτωση μεταβίβασης ολόκληρου του προϊόντος.

Τα ανταλλακτικά είναι διαθέσιμα για περίοδο 12 μηνών από την ημερομηνία αγοράς του συγκεκριμένου προϊόντος.

Behuizingsmateriaal / Housing material / Gehäusematerial / Matériau du boîtier / Material obudowy / Material de la carcasa / Kapslingsmaterial / Υλικό περιβλήματος	Polycarbonate (PC)
Vermogen / Power / Leistung / Puissance / Moc / Potencia / Effekt / Ισχύς	39W (24W LED + 15W FAN)
Lichtstroom / Luminous flux / Lichtstrom / Flux lumineux / Strumień świetlny / Flujo luminoso / Ljusflöde / Φωτεινή ροή	LED 3.300lm
Spanning / Voltage / Spannung / Tension / Napięcie / Tensión / Spänning / Τάση	220-240V~ 50/60Hz
Ingangsstroom / Input current / Eingangsstrom / Courant d'entrée / Prąd wejściowy / Corriente de entrada / Ingångsström / Ρεύμα εισόδου	340mA
Vermogensfactor / Power factor / Leistungsfaktor / Facteur de puissance / Współczynnik mocy / Factor de potencia / Effektfaktor / Συντελεστής ισχύος	0,7
Flikkervrij / Flicker free / Flimmerfrei / Sans scintillement / Bez migotania / Sin parpadeo / Flimmerfri / Χωρίς τρεμόπαιγμα	Yes
Afmetingen / Dimensions / Abmessungen / Dimensions / Wymiary / Dimensiones / Mått / Διαστάσεις	Ø383x139mm
Gewicht van het product / Product weight / Produktgewicht / Poids du produit / Waga produktu / Peso del producto / Produktvikt / Βάρος προϊόντος	1200g



NL Waarschuwing! Risico op elektrische schokken.  
EN Warning! Risk of electric shocks.  
DE Achtung! Gefahr von elektrischen Schlägen.  
FR Attention ! Risque de chocs électriques.  
PL Ostrzeżenia! Ryzyko porażenia prądem elektrycznym.  
ES ¡Advertencia! Riesgo de choques eléctricos.  
SE Varning! Risk för elektriska stötar.  
GR Προειδοποίηση! Κίνδυνος ηλεκτροπληξίας.



NL Dubbel geïsoleerd – geen beschermingsaarde nodig.  
EN Double insulated – no protective earth required.  
DE Schutz durch doppelte Isolierung – kein Schutzleiter erforderlich.  
FR Double isolation – aucune mise à la terre requise.  
PL Podwójna izolacja – nie jest wymagane uzziemienie ochronne.  
ES Doble aislamiento – no se requiere toma de tierra de protección.  
SE Dubbelisolerad – ingen skyddsjord krävs.  
GR Διπλή μόνωση – δεν απαιτείται προστατευτική γείωση.



NL De levensduur van een LED-lamp wordt uitgedrukt in branduren, wat verwijst naar de totale gebruikstijd voordat de lamp vervangen moet worden.  
EN The lifetime of an LED light is expressed in hours, referring to the total operating time before the light needs to be replaced.  
DE Die Lebensdauer einer LED-Lampe wird in Betriebsstunden ausgedrückt und bezieht sich auf die Gesamtbetriebszeit, bevor die Lampe ausgetauscht werden muss.  
FR La durée de vie d'une ampoule LED est exprimée en heures, faisant référence au temps total d'utilisation avant que la lampe ne doive être remplacée.  
PL Okres eksploatacji żarówki LED wyraża się w godzinach, odnosząc się do całkowitego czasu pracy przed koniecznością wymiany żarówki.  
ES La vida útil de una luz LED se expresa en horas, haciendo referencia al tiempo total de funcionamiento antes de que la luz deba ser reemplazada.  
SE Livslängden för en LED-lampa uttrycks i timmar och avser den totala drifttiden innan lampan behöver bytas ut.  
GR Η διάρκεια ζωής μιας λάμπας LED εκφράζεται σε ώρες, αναφέρεται στο συνολικό χρόνο λειτουργίας πριν η λάμπα χρειαστεί να αντικατασταθεί.



NL OPMERKING! Als het apparaat op een andere manier dan beschreven wordt geopend, vervalt de garantie  
EN NOTE! If the device is opened in any way other than described, the warranty will be void  
DE HINWEIS! Bei unsachgemäßer Öffnung des Geräts erlischt die Garantie  
FR NOTE ! Si l'appareil est ouvert d'une autre manière que celle décrite, la garantie sera annulée  
PL UWAGA! Jeśli urządzenie zostanie otwarte w sposób inny niż opisany, gwarancja zostanie unieważniona  
ES ¡NOTA! Si el dispositivo se abre de alguna manera diferente a la descrita, la garantía quedará anulada  
SE OBS! Om enheten öppnas på annat sätt än beskrivet upphör garantin att gälla  
GR ΠΡΟΣΟΧΗ! Εάν το συσκευή ανοίξει με οποιονδήποτε άλλο τρόπο εκτός από αυτόν που περιγράφεται, η εγγύηση θα ακυρωθεί.



NL Dimbaar met afstandsbediening.  
EN Dimmable by remote control.  
DE Per Fernbedienung dimmbar.  
FR Variable avec télécommande.  
PL Ściemnialne za pomocą pilota.  
ES Regulable con mando a distancia.  
SE Dimbar med fjärrkontroll.  
GR Ρυθμιζόμενο με τηλεχειριστήριο.

IP20

NL Beschermd tegen vaste voorwerpen groter dan 12,5 mm (bijv. vingers). Geen bescherming tegen water.  
EN Protected against solid objects larger than 12.5 mm (e.g. fingers). No protection against water.  
DE Geschützt gegen feste Fremdkörper größer als 12,5 mm (z. B. Finger). Kein Schutz gegen Wasser.  
FR Protégé contre les corps solides supérieurs à 12,5 mm (p. ex. doigts). Aucune protection contre l'eau.  
PL Chroniony przed ciałami stałymi większymi niż 12,5 mm (np. palce). Brak ochrony przed wodą.  
ES Protegido contra objetos sólidos mayores de 12,5 mm (p. ej. dedos). Sin protección contra el agua.  
SE Skyddad mot fasta föremål större än 12,5 mm (t.ex. fingrar). Inget skydd mot vatten.  
GR Προστασία από στερεά αντικείμενα μεγαλύτερα από 12,5 mm (π.χ. δάχτυλα). Καμία προστασία από το νερό.



NL Gemeten kleurtemperatuur van het licht. Tot 3000 Kelvin warm wit. Van 3000 tot 5000 Kelvin neutraal wit en boven 5000 Kelvin koel wit.  
EN Measured color temperature of the light. Up to 3000 Kelvin warm white. From 3000 to 5000 Kelvin neutral white and above 5000 Kelvin cool white.  
DE Gemessene Farbtemperatur des Lichts. Bis zu 3000 Kelvin warmweiß. Von 3000 bis 5000 Kelvin neutralweiß und über 5000 Kelvin kaltweiß.  
FR Jusqu'à 3000 Kelvin blanc chaud. De 3000 à 5000 Kelvin blanc neutre et au-dessus de 5000 Kelvin blanc froid.  
PL Zmierzona temperatura barwowa światła. Do 3000 Kelvinów ciepła biel. Od 3000 do 5000 Kelvinów biel neutralna, powyżej 5000 Kelvinów zimna biel.  
ES Temperatura de color medida de la luz. Hasta 3000 Kelvin blanco cálido. De 3000 a 5000 Kelvin blanco neutro y por encima de 5000 Kelvin blanco frío.  
SE Mättad färgtemperatur för ljuset. Upp till 3000 Kelvin varmvit. Från 3000 till 5000 Kelvin neutralvit och över 5000 Kelvin kallvit.  
GR Μετρημένη θερμοκρασία χρώματος του φωτός. Έως 3000 Kelvin θερμό λευκό. Από 3000 έως 5000 Kelvin ουδέτερο λευκό και πάνω από 5000 Kelvin κρύο λευκό.



NL De stralingshoek van een LED-lamp wordt uitgedrukt in graden en verwijst naar de spreiding van het licht dat door de lamp wordt uitgestraald.  
EN The beam angle of an LED light is expressed in degrees and refers to the spread of light emitted by the lamp.  
DE Der Abstrahlwinkel einer LED-Lampe wird in Grad angegeben und bezieht sich auf die Ausbreitung des von der Lampe emittierten Lichts.  
FR L'angle de faisceau d'une lampe LED est exprimé en degrés et fait référence à la diffusion de la lumière émise par la lampe.  
PL Kąt rozsyłu światła lampy LED wyraża się w stopniach i odnosi się do rozprzestrzeniania się emitowanego światła.  
ES El ángulo de apertura de una luz LED se expresa en grados y se refiere a la dispersión de la luz emitida por la lámpara.  
SE Strålvinkeln för en LED-lampa uttrycks i grader och avser spridningen av ljuset som avges av lampan.  
GR Η γωνία δέσμης ενός φωτιστικού LED εκφράζεται σε μοίρες και αναφέρεται στη διάχυση του φωτός που εκπέμπεται από το φωτιστικό.



NL Dit product bevat een lichtbron van energie-efficiëntieklasse D  
EN This product contains a light source of energy efficiency class D  
DE Dieses Produkt enthält eine Lichtquelle der Energieeffizienzklasse D  
FR Ce produit contient une source lumineuse de classe d'efficacité énergétique D  
PL Produkt zawiera źródło światła o klasie efektywności energetycznej D  
ES Este producto contiene una fuente de luz de clase de eficiencia energética D  
SE Produkten innehåller en ljuskälla i energiklass D  
GR Το προϊόν περιέχει μια πηγή φωτός κατηγορίας ενεργειακής απόδοσης D

art.-nr.: LDRO2470



**Ra 80** NL De CRI-waarde (Color Rendering Index) van een LED-lamp, uitgedrukt in Ra, geeft aan hoe nauwkeurig de kleuren worden weergegeven in vergelijking met een referentielichtbron.  
 EN The CRI value (Color Rendering Index) of an LED light, expressed in Ra, indicates how accurately colors are rendered compared to a reference light source.  
 DE Der CRI-Wert (Color Rendering Index) einer LED-Lampe, ausgedrückt in Ra, gibt an, wie genau Farben im Vergleich zu einer Referenzlichtquelle wiedergegeben werden.  
 FR La valeur CRI (Indice de Rendu des Couleurs) d'une lampe LED, exprimée en Ra, indique dans quelle mesure les couleurs sont restituées avec précision par rapport à une source lumineuse de référence.  
 PL Wartość CRI (Color Rendering Index) światła LED, wyrażona w Ra, informuje o tym, jak dokładnie kolory są odwzorowane w porównaniu do źródła światła referencyjnego.  
 ES El valor CRI (Índice de Reproducción Cromática) de una luz LED, expresado en Ra, indica qué tan precisamente se representan los colores en comparación con una fuente de luz de referencia.  
 SE CRI-värdet (Color Rendering Index) för en LED-lampa, uttryckt i Ra, indikerar hur exakt färgerna återges jämfört med en referensljuskälla.  
 GR Η τιμή CRI (Δείκτης Απόδοσης Χρωμάτων) του φωτιστικού LED, εκφρασμένη σε Ra, υποδεικνύει πόσο ακριβώς αποδίδονται τα χρώματα σε σύγκριση με μια αναφορική πηγή φωτός.



NL Bedrijfstemperatuur van het apparaat gemeten in graden Celsius van laagste tot hoogste waarde.  
 EN Operating temperature of the device measured in degrees Celsius from lowest to highest value.  
 DE Betriebstemperatur des Geräts gemessen in Grad Celsius vom niedrigsten bis zum höchsten Wert.  
 FR Température de fonctionnement de l'appareil mesurée en degrés Celsius de la plus basse à la plus haute valeur.  
 PL Temperatura pracy urządzenia mierzona w stopniach Celsjusza od najniższej do najwyższej wartości.  
 ES Temperatura de funcionamiento del dispositivo medida en grados Celsius desde el valor más bajo hasta el más alto.  
 SE Drifttemperatur för enheten mätt i Celsiusgrader från lägsta till högsta värde.  
 GR Θερμοκρασία λειτουργίας της συσκευής μετρημένη σε βαθμούς Κελσίου από τη χαμηλότερη έως την υψηλότερη τιμή.



NL Stille ventilator: 30 dB bij lage snelheid, 60 dB bij maximale snelheid  
 EN Silent fan: 30 dB at low speed, 60 dB at maximum speed  
 DE Leiser Ventilator: 30 dB bei niedriger Geschwindigkeit, 60 dB bei maximaler Geschwindigkeit  
 FR Ventilateur silencieux : 30 dB à basse vitesse, 60 dB à vitesse maximale  
 PL Cichy wentylator: 30 dB przy niskiej prędkości, 60 dB przy maksymalnej prędkości  
 ES Ventilador silencioso: 30 dB a baja velocidad, 60 dB a máxima velocidad  
 SE Tyst fläkt: 30 dB vid låg hastighet, 60 dB vid maximal hastighet  
 GR Αθόρυβος ανεμιστήρας: 30 dB σε χαμηλή ταχύτητα, 60 dB σε μέγιστη ταχύτητα



NL Niet-ervangbare voorschakelapparatuur  
 EN Non-replaceable control gear  
 DE Nicht austauschbares Vorschaltgerät  
 FR Appareillage de commande non remplaçable  
 PL Niewymienne urządzenie sterujące  
 ES Equipo de control no reemplazable  
 SE Icke utbytbar driftdon  
 GR Μη αντικαταστήσιμη μονάδα ελέγχου



NL Het product is uitsluitend bedoeld voor binnengebruik.  
 EN The product is intended for indoor use only.  
 DE Das Produkt ist ausschließlich für den Innenbereich vorgesehen.  
 FR Le produit est destiné uniquement à un usage en intérieur.  
 PL Produkt przeznaczony jest wyłącznie do użytku wewnątrz.  
 ES El producto está destinado únicamente para uso en interiores.  
 SE Produkten är avsedd endast för inomhusbruk.  
 GR Το προϊόν προορίζεται αποκλειστικά για χρήση σε εσωτερικούς χώρους.



NL Dit product draagt de CE-Markering, wat bevestigt dat dit product voldoet aan de EU-veiligheids-, gezondheids- en milieubeschermsen.  
 EN This product carries the CE Mark, which confirms that this product complies with EU safety, health, and environmental protection requirements.  
 DE Dieses Produkt trägt die CE-Kennzeichnung, die bestätigt, dass dieses Produkt den EU-Sicherheits-, Gesundheits- und Umweltschutzanforderungen entspricht.  
 FR Ce produit porte le marquage CE, ce qui confirme que ce produit est conforme aux exigences de sécurité, de santé et de protection de l'environnement de l'UE.  
 PL Ten produkt nosi znak CE, który potwierdza, że produkt ten spełnia wymagania UE dotyczące bezpieczeństwa, zdrowia i ochrony środowiska.  
 ES Este producto lleva el Marcado CE, lo cual confirma que este producto cumple con los requisitos de seguridad, salud y protección del medio ambiente de la UE.  
 SE Den här produkten bär CE-märket, vilket bekräftar att denna produkt uppfyller EU:s krav på säkerhet, hälsa och miljöskydd.  
 GR Αυτό το προϊόν φέρει το σήμα CE, το οποίο με τις απαιτήσεις ασφάλειας, υγείας και προστασίας του περιβάλλοντος της ΕΕ.



NL Vervangbare lichtbron.  
 EN Replaceable light source.  
 DE Austauschbare Lichtquelle.  
 FR Source lumineuse remplaçable.  
 PL Wymienne źródło światła.  
 ES Fuente de luz reemplazable.  
 SE Utbytbar ljuskälla.  
 GR Αντικαταστήσιμη πηγή φωτός.



NL Houd handen, haar, gereedschap en voorwerpen uit de buurt van de draaiende ventilatorbladen.  
 EN Keep hands, hair, tools, and objects away from the rotating fan blades.  
 DE Halten Sie Hände, Haare, Werkzeuge und Gegenstände von den rotierenden Lüfterblättern fern.  
 FR Gardez les mains, les cheveux, les outils et les objets éloignés des pales du ventilateur en rotation.  
 PL Trzymaj ręce, włosy, narzędzia i przedmioty z dala od obracających się łopatek wentylatora.  
 ES Mantenga las manos, el cabello, las herramientas y los objetos alejados de las aspas giratorias del ventilador.  
 SE Håll händer, hår, verktyg och föremål borta från de roterande fläktbladen.  
 GR Κρατήστε τα χέρια, τα μαλλιά, τα εργαλεία και τα αντικείμενα μακριά από τα περιστρεφόμενα πτερύγια του ανεμιστήρα.



NL Het artikel dient gescheiden van het huishoudelijk afval worden verwijderd. Het artikel moet worden ingeleverd voor recycling in overeenstemming met de lokale milieuvorschriften voor afvalverwerking. Door een gemarkeerd item te scheiden van huishoudelijk afval, helpt u het volume van afval dat naar verbrandingsovens of stortplaatsen wordt gestuurd, te verminderen en eventuele negatieve gevolgen voor de menselijke gezondheid en het milieu te minimaliseren.

EN The item should be disposed of separately from household waste. The item should be submitted for recycling in accordance with local environmental regulations for waste disposal. By separating a marked item from household waste, you help reduce the volume of waste sent to incinerators or landfills and minimize any negative impacts on human health and the environment.

DE Der Artikel sollte getrennt vom Hausmüll entsorgt werden. Der Artikel sollte gemäß den örtlichen Umweltvorschriften zur Abfallentsorgung zur Wiederverwertung eingereicht werden. Durch die Trennung eines gekennzeichneten Artikels vom Hausmüll tragen Sie dazu bei, das Volumen des Abfalls, der an Verbrennungsanlagen oder Deponien geschickt wird, zu reduzieren und mögliche negative Auswirkungen auf die menschliche Gesundheit und die Umwelt zu minimieren.

FR L'article doit être jeté séparément des déchets ménagers. L'article doit être soumis au recyclage conformément aux réglementations environnementales locales en matière d'élimination des déchets. En séparant un article marqué des déchets ménagers, vous contribuez à réduire le volume de déchets envoyés aux incinérateurs ou aux décharges et à minimiser les impacts négatifs sur la santé humaine et l'environnement.

PL Artykuł powinien być usuwany oddzielnie od odpadów domowych. Artykuł powinien być poddany recyklingowi zgodnie z lokalnymi przepisami ochrony środowiska dotyczącymi utylizacji odpadów. Poprzez oddzielenie oznaczonego artykułu od odpadów domowych, pomagasz zmniejszyć ilość odpadów kierowanych do spalarni lub wysypisk i minimalizujesz ewentualne negatywne skutki dla zdrowia ludzkiego i środowiska.

ES El artículo debe ser desechado por separado de los residuos domésticos. El artículo debe ser entregado para su reciclaje de acuerdo con las regulaciones ambientales locales para la eliminación de residuos. Al separar un artículo marcado de los residuos domésticos, ayuda a reducir el volumen de residuos enviado a incineradoras o vertederos y minimiza cualquier impacto negativo en la salud humana y el medio ambiente.

SE Artikeln bör kastas separat från hushållsavfall. Artikeln bör lämnas in för återvinning enligt lokala miljöregler för avfallshantering. Genom att separera en markerad artikel från hushållsavfall hjälper du till att minska mängden avfall som skickas till förbränningsanläggningar eller deponier och minimera eventuella negativa konsekvenser för människors hälsa och miljö.

GR Το άρθρο πρέπει να απορρίπτεται ξεχωριστά από τα οικιακά απορρίμματα. Το άρθρο πρέπει να παραδίδεται για ανακύκλωση σύμφωνα με τους τοπικούς περιβαλλοντικούς κανονισμούς για τη διάθεση των απορριμμάτων. Με τον διαχωρισμό ενός επισήμασμένου αντικειμένου από τα οικιακά απορρίμματα, βοηθάτε να μειωθεί το όγκο των απορριμμάτων που αποστέλλονται σε εγκαταστάσεις καύσης ή χωματερές και να ελαχιστοποιηθούν πιθανές αρνητικές επιπτώσεις στην ανθρώπινη υγεία και το περιβάλλον.



123led B.V.  
 Koningsbeltweg 52  
 1329 AK Almere  
 Nederland  
 info@123led.nl

