



Nanoleaf Essentials

Matter Smart Recessed Downlight

Quick Start Guide



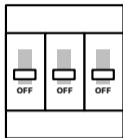
PAIRING CODE: SAVE FOR FUTURE USE

Step 1: Setup

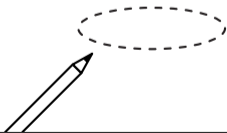
1



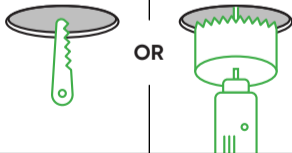
2

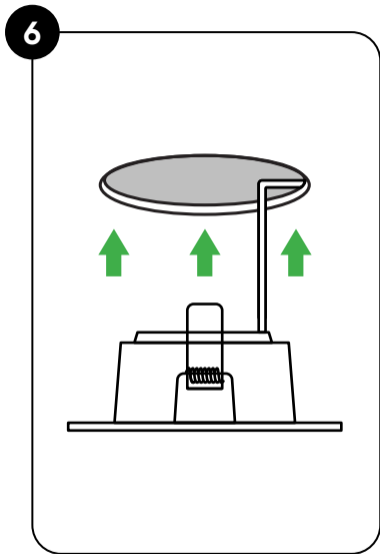
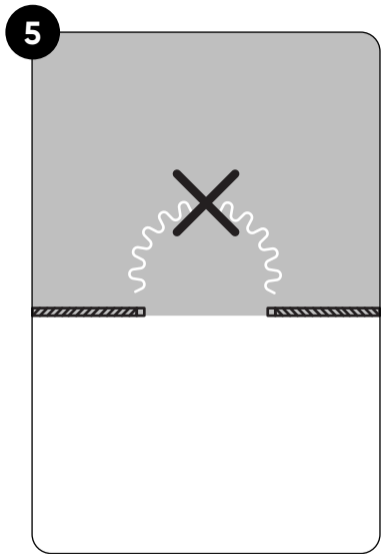


3

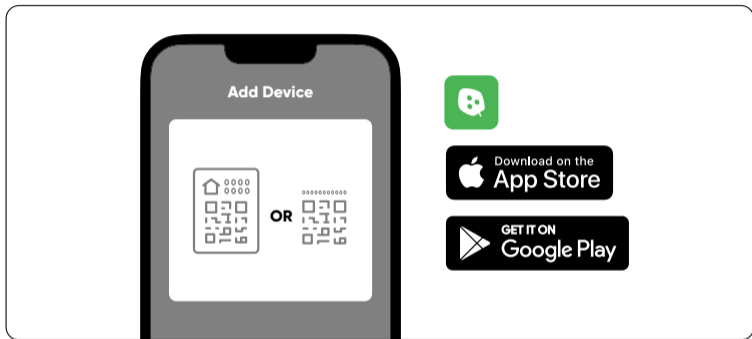


4





Step 2: Download the App & Pair



Still Need Help?

Visit go.nanoleaf.me/mydownlight for more detailed instructions.



EN WARNINGS & CAUTIONS Please read this safety information carefully and keep this document for future reference. Help articles and customer support is always available at <https://nanoleaf.me/support>. Risk of fire or electric shock. Downlight installation requires knowledge of luminaire electrical systems. If not qualified, do not attempt installation. Do not make or alter any open holes in an enclosure of wiring or electrical components during installation. Do not expose wiring to edges of sharp objects to prevent wiring damage or abrasion. Suitable installation fastening methods should be employed to ensure the mounting points are not damaged when subjected to vibration and/or movement. The light source of this luminaire is not replaceable. When the light source reaches its end of life, the whole luminaire shall be replaced. This Nanoleaf® product is not designed, certified, nor intended for use in: enclosed locations that limit the flow of air and/or trap heat which contributes to an environment temperature over 40 degrees Celsius; outdoor areas, regardless of weather conditions; wet conditions; emergency exits, emergency lighting, or other use cases involving critical systems for human safety; regions or countries other than that in which the product was intended for and certified for sale in. When using this Nanoleaf® product: Do not open or disassemble the device, as this will void the warranty and make the product unsafe for use. Do not submerge any part of the device in water, or expose any part of the device to water. This Device is not intended for use with emergency exits or not for emergency lighting. Only use the control provided with or specified by these instructions to control this lamp. This lamp will not operate properly when connected to a standard incandescent dimmer or dimming control. **FREQUENCY RANGE** 2.4G Proprietary: 2400-2483.5 MHz <10dBm. Thread: 2400-2483.5 MHz <10dBm. Each light source is rated energy class G. **CE INFORMATION** NanoGrid Limited (Nanoleaf®) hereby declares that this device is in compliance with the essential requirements and other relevant provisions of Directive 2014/53/EU. The declaration of conformity is available at <https://nanoleaf.me/eudocs>. **UKCA INFORMATION** NanoGrid Limited (Nanoleaf®) hereby declares that this device is in compliance with the product requirements and other relevant provisions of the Radio Equipment Regulations 2017. The declaration of conformity is available at <https://nanoleaf.me/en-GB/products/declarations/>. **WARRANTY INFORMATION** Nanoleaf warrants that this device's hardware components will be free from defects in material and workmanship for a period of two (2) years from the date of purchase, unless a different period is stated in or on the packaging of the product, based on up to 3 hours average working time per day/7 days per week, when used as directed (the "Warranty Period"). Notwithstanding the foregoing, the Warranty Period for all Energy Star-certified products is three (3) years from the date of purchase. This limited warranty only applies to the hardware components contained in the original packaging. This limited warranty does not apply to any software, even if packaged or sold with the hardware components. Nanoleaf does not warrant that use of this device will be uninterrupted or error-free. If this device does not conform to this limited warranty, Nanoleaf will send you, at its election, a replacement device or refund your original price upon receipt of the returned device, register receipt and proof of purchase. Please reach out to our customer support to find out how to return the device. This limited warranty does not cover devices subject to accident, neglect, abuse, misuse or acts of God. REPLACEMENT OR REFUND IS YOUR SOLE REMEDY. EXCEPT TO THE EXTENT PROHIBITED BY APPLICABLE LAW, ANY IMPLIED WARRANTIES ARE LIMITED IN DURATION TO THE DURATION OF THIS LIMITED WARRANTY. LIABILITY FOR INCIDENTAL OR CONSEQUENTIAL DAMAGES IS HEREBY EXPRESSLY EXCLUDED. Some states and provinces do not allow exclusion of incidental or consequential damages, so the above limitation or exclusion may not apply to you. This limited warranty gives you specific legal rights, and you may also have other rights which vary from state to state and province to province. For full details visit <https://nanoleaf.me/warranty>.



Disposal of your old product: Your product is designed and manufactured with high-quality materials and components, which can be recycled and reused. When this crossed-out wheellie bin symbol is attached to a product, it means that the product is covered by European Directive 2012/19/EU. Please find out about your local collection system for electrical and electronic products. Please act according to your local rules and do not dispose of your old products with your normal household waste. The correct disposal of your old product will help to prevent potential negative consequences for the environment and human health.

ВГ ПРЕДУПРЕЖДЕНИЯ И ПРЕДПАЗНИ МЕРКИ Моля, прочетете внимателно тази информация за безопасност и запазете този документ за бъдещи справки. Помощни статии и поддръжка на клиенти са винаги достъпни на <https://nanoleaf.me/support>. Риск от пожар или токов удар. Инсталирането на долни лампи изисква познаване на електрическите системи на осветителните тела. Ако не сте квалифицирани, не опитвайте да инсталирате. Не правете и не променяйте каквито и да било отворени дупки в кутия с кабели или електрически компоненти по време на монтажа. Не излагайте окабеляването на ръбове на остри предмети, за да предотвратите повреда или абразия на окабеляването. Трябва да се използват подходящи методи за закрепване при монтаж, за да се гарантира, че монтажните точки не се повредят, когато са подложени на вибрации и/или движение. Светлинният източник на това осветително тяло не може да се сменя. Когато светлинният източник достигне края на живота си, цялото осветително тяло трябва да бъде заменено. Този продукт Nanoleaf® не е проектиран, сертифициран или предназначен за употреба в: затворени помещения, които ограничават въздушния поток и/или задържат топлината, което допринася за температура на околната среда над 40 градуса по Целзий; външни площи, независимо от метеорологичните условия; мокри условия; аварийни изходи, аварийно осветление или други случаи на употреба, включващи критични системи за човешката безопасност; региони или държави, различни от тези, в които продуктът е предназначен и сертифициран за продажба. Когато използвате този продукт Nanoleaf®: Не отваряйте и не разглобявайте устройството, тъй като това ще анулира гаранцията и ще направи продукта опасен за употреба. Не потапяйте никоя част от устройството във вода и не излагайте никоя част от устройството на вода. Това устройство не е предназначено за използване с аварийни изходи или не е за аварийно осветление. Използвайте само управлението, предоставено с или указано в тези инструкции, за да управлявате тази лампа. Тази лампа няма да работи правилно, когато е свързана към стандартен димер с нажежаема жичка или контрол на димирането. **ЧЕСТОТЕН ОБХВАТ** 2.4G Proprietary: 2400-2483.5 MHz <10dBm. Thread: 2400-2483.5 MHz <10dBm. Всеки източник на светлина е с енергиен клас G. **СЕ ИНФОРМАЦИЯ** NanoGrid Limited (Nanoleaf®) с настоящото декларира, че това устройство отговаря на основните изисквания и други приложими разпоредби на Директива 2014/53 / ЕС. Декларацията за съответствие е налична на <https://nanoleaf.me/eudocs>. **ИНФОРМАЦИЯ ЗА ГАРАНЦИЯТА** Nanoleaf® гарантира, че хардуерните компоненти на това устройство няма да имат дефекти в материала и изработката за период от две (2) години от датата на закупуване, освен ако в или върху опаковката на продукта не е посочен различен период, въз основа на до 3 часа средно работно време на ден/7 дни в седмицата, когато се използва според указанията („Гаранционен период“). Тази ограничена гаранция се отнася само за хардуерните компоненти, съдържащи се в оригиналната опаковка. Тази ограничена гаранция не важи за софтуер, дори ако е опакован или продаден с хардуерните компоненти. Nanoleaf® не гарантира, че използването на това устройство ще бъде непрекъснато или без грешки. Ако това устройство не отговаря на тази ограничена гаранция, Nanoleaf® ще ви изпрати, по свой

избор, устройство за замяна или ще възстанови първоначалната ви цена при получаване на върнатото устройство, регистрационна разписка и доказателство за покупка. Моля, свържете се с нашата поддръжка на клиенти, за да разберете как да върнете устройството. Тази ограничена гаранция не покрива устройства, обект на инцидент, пренебрегване, злоупотреба, неправилна употреба или природни бедствия. ЗАМЯНАТА ИЛИ ВЪЗСТАНОВЯВАНЕТО НА СУМАТА Е ЕДИНСТВЕНОТО ВИ ПРАВО. ОСВЕН ДО СТЕПЕНТА, ЗАБРАНЕНО ОТ ПРИЛОЖИМОТО ЗАКОНОДАТЕЛСТВО, ВСЯКАКВИ КОСВЕНИ ГАРАНЦИИ СА ОГРАНИЧЕНИ ПО ПРОДЪЛЖИТЕЛНОСТ ДО ПРОДЪЛЖИТЕЛНОСТТА НА ТАЗИ ОГРАНИЧЕНА ГАРАНЦИЯ. ОТГОВОРНОСТТА ЗА СЛУЧАЙНИ ИЛИ ПОСЛЕДВАЩИ ЩЕТИ Е ИЗРИЧНО ИЗКЛЮЧЕНА. Някои щати и провинции не позволяват изключване на случайни или последващи щети, така че горното ограничение или изключение може да не се отнася за вас. Тази ограничена гаранция ви дава конкретни законови права и може да имате и други права, които варират в различните щати и провинции. За пълни подробности посетете <https://nanoleaf.me/warranty>.



Изхвърляне на стария ви продукт: Вашият продукт е проектиран и произведен с висококачествени материали и компоненти, които могат да бъдат рециклирани и използвани повторно. Когато този символ е прикрепен към продукт, това означава, че продуктът е обхванат от Европейската директива 2012/19 / ЕС. Моля, разберете за вашата местна система за събиране на електрически и електронни продукти. Моля, действайте според местните правила и не изхвърляйте старите си продукти с нормалните си битови отпадъци. Правилното изхвърляне на стария ви продукт ще ви помогне да предотвратите потенциални отрицателни последици за околната среда и човешкото здраве.

CS VAROVÁNÍ A UPOZORNĚNÍ Přečtěte si prosím pečlivě tyto bezpečnostní informace a uschovejte tento dokument pro budoucí použití. Články nápovědy a zákaznická podpora jsou vždy k dispozici na <https://nanoleaf.me/support>. Nebezpečí požáru nebo úrazu elektrickým proudem. Instalace svítidla vyžaduje znalost elektrických systémů svítidel. Pokud nemáte kvalifikaci, nepokoušejte se o instalaci. Během instalace nevytvářejte ani neupravujte žádné otevřené otvory v krytu vedení nebo elektrických součástí. Nevystavujte kabeláž hranám ostrých předmětů, aby nedošlo k poškození nebo oděru kabeláže. Měly by být použity vhodné způsoby montáže, aby se zajistilo, že montážní body nebudou poškozeny, když jsou vystaveny vibracím a/nebo pohybu. Světelný zdroj tohoto svítidla není vyměnitelný. Když světelný zdroj dosáhne konce své životnosti, je třeba vyměnit celé svítidlo. Tento produkt Nanoleaf® není navržen, certifikován ani určen pro použití v: uzavřených místech, která omezují proudění vzduchu a/nebo zachycují teplo, které přispívá k teplotě prostředí nad 40 stupňů Celsia; venkovní prostory, bez ohledu na povětrnostní podmínky; vlhké podmínky; nouzové východy, nouzové osvětlení nebo jiné případy použití zahrnující kritické systémy pro bezpečnost lidí; regiony nebo země jiné, než pro které byl produkt určen a pro který byl certifikován pro prodej. Při používání tohoto produktu Nanoleaf®: Neotevírejte ani nerozebírejte zařízení, protože by došlo ke zrušení záruky a používání produktu by bylo nebezpečné. Neponořujte žádnou část zařízení do vody ani nevystavujte žádnou část zařízení vodě. Toto zařízení není určeno pro použití s nouzovými východy ani pro nouzové osvětlení. K ovládní této lampy používejte pouze ovladač dodávaný nebo specifikovaný v těchto pokynech. Tato lampa nebude správně fungovat, pokud je připojena ke standardnímu stmívači nebo ovladači stmívání. **ROZSAH FREKVENCÍ** 2.4G Proprietary: 2400-2483.5 MHz <10dBm. Thread: 2400-2483.5 MHz <10dBm. Každý světelný zdroj je zařazen do energetické třídy G. **INFORMACE O CE** NanoGrid Limited (Nanoleaf®) tímto prohlašuje, že toto zařízení je v souladu se základními

požadavky a dalšími příslušnými ustanoveními směrnice 2014/53/EU. Prohlášení o shodě je k dispozici na <https://nanoleaf.me/eudocs>.

INFORMACE O ZÁRUCE Společnost Nanoleaf® zaručuje, že hardwarové komponenty tohoto zařízení budou bez vad materiálu a zpracování po dobu dvou (2) let od data nákupu, pokud není v nebo na obalu produktu uvedeno jinak, na základě výše na 3 hodiny průměrné pracovní doby denně/7 dní v týdnu, pokud jsou používány podle pokynů (dále jen „Záruční doba“). Tato omezená záruka se vztahuje pouze na hardwarové komponenty obsažené v originálním balení. Tato omezená záruka se nevztahuje na žádný software, i když je zabalen nebo prodán s hardwarovými součástmi. Nanoleaf® nezaručuje, že používání tohoto zařízení bude nepřerušované nebo bezchybné. Pokud toto zařízení nevyhovuje této omezené záruce, Nanoleaf® vám podle vlastního uvážení zašle náhradní zařízení nebo vám vrátí původní cenu po obdržení vráceného zařízení, potvrzení o registraci a dokladu o nákupu. Obratě se prosím na naši zákaznickou podporu a zjistíte, jak zařízení vrátit. Tato omezená záruka se nevztahuje na zařízení vystavená nehodě, zanedbání, zneužití, nesprávnému použití nebo vyšší moci. **VÝMĚNA NEBO VRÁCENÍ PENĚZ JE VAŠÍM JEDINÝM PROSTŘEDKEM. S VÝJIMKOU ROZSAHU, KTERÝ ZAKÁZUJE PŘÍSLUŠNÝ ZÁKON, JSOU JAKÉKOLI PŘEDPOKLÁDANÉ ZÁRUKY OMEZENY NA DOBU TRVÁNÍ TĚTO OMEZENÉ ZÁRUKY. ODPOVĚDNOST ZA NÁHODNÉ NEBO NÁSLEDNÉ ŠKODY JE TÍMTO VÝSLOVNĚ VYLOUČENA.** Některé státy a provincie neumožňují vyloučení náhodných nebo následných škod, takže výše uvedené omezení nebo vyloučení se vás nemusí týkat. Tato omezená záruka vám poskytuje specifická zákonná práva a můžete mít také další práva, která se liší stát od státu a provincie. Úplné podrobnosti najdete na <https://nanoleaf.me/warranty>.



Likvidace starého produktu: Produkt je navržen a vyroben z vysoce kvalitních materiálů a součástí, které lze recyklovat a znovu použít. Pokud je tento symbol připojen k produktu, znamená to, že se na výrobek vztahuje evropská směrnice 2012/19/EU. Informujte se o místním systému sběru elektrických a elektronických výrobků. Postupujte podle místních předpisů a nevyhazujte staré výrobky do běžného domovního odpadu. Správná likvidace starého produktu pomůže zabránit potenciálním negativním dopadům na životní prostředí a lidské zdraví.

DA ADVARSLER & FORSİGTİGHEDSFORHOLDSREGLER Læs venligst disse sikkerhedsoplysninger omhyggeligt og gem dette dokument til fremtidig reference. Hjælpeartikler og kundesupport er altid tilgængelig på <https://nanoleaf.me/support>. Risiko for brand eller elektrisk stød. Dowlight installation kræver kendskab til armaturets elektriske systemer. Hvis du ikke er kvalificeret, skal du ikke forsøge at installere. Du må ikke lave eller ændre åbne huller i et kabinet af ledninger eller elektriske komponenter under installationen. Udsæt ikke ledninger for kanter af skarpe genstande for at forhindre ledningskader eller slid. Der bør anvendes passende monteringsmetoder for at sikre, at monteringspunkterne ikke beskadiges, når de udsættes for vibrationer og/eller bevægelser. Lyskilden til dette armatur kan ikke udskiftes. Når lyskilden når sin levetid, skal hele armaturet udskiftes. Dette Nanoleaf®-produkt er ikke designet, certificeret eller beregnet til brug på: lukkede steder, der begrænser luftstrømmen og/eller fanger varme, som bidrager til en miljøtemperatur på over 40 grader Celsius; uendørs arealer, uanset vejforhold; våde forhold; nødudgange, nødbelysning eller andre brugssager, der involverer kritiske systemer for menneskers sikkerhed; andre regioner eller lande end det, hvor produktet er beregnet til og certificeret til salg i. Når du bruger dette Nanoleaf®-produkt: Undlad at åbne eller skille enheden ad, da dette vil ugyldiggøre garantien og gøre produktet usikkert at bruge. Nedsænk ikke nogen del af enheden i vand, og udsæt ikke nogen del af enheden for vand. Denne enhed er ikke beregnet til brug med nødudgange eller ikke til

nødbelysning. Brug kun den kontrol, der følger med eller specificeret i denne vejledning, til at styre denne lampe. Denne lampe fungerer ikke korrekt, når den er tilsluttet en standard glødelampedæmper eller dæmpningskontrol. **FREKVENSIINTERVAL 2.4G Proprietary: 2400-2483.5 MHz <10dBm. Thread: 2400-2483.5 MHz <10dBm.** Hver lyskilde er klassificeret som energiklasse G. **EC INFORMATION** NanoGrid Limited (Nanoleaf®) erklærer hermed, at denne enhed er i overensstemmelse med de væsentlige krav og andre relevante bestemmelser i EU Direktiv 2014/53/EU. Erklæringen om overensstemmelse er til rådighed på <https://nanoleaf.me/eudocs>. **INFORMATION OM GARANTI** Nanoleaf® garanterer, at denne enheds hardwarekomponenter vil være fri for defekter i materiale og udførelse i en periode på to (2) år fra købsdatoen, medmindre en anden periode er angivet i eller på produktets emballage, baseret på op til 3 timers gennemsnitlig arbejdstid pr. dag/7 dage om ugen, når det bruges som anvist ("Garantiperioden"). Denne begrænsede garanti gælder kun for de hardwarekomponenter, der er indeholdt i den originale emballage. Denne begrænsede garanti gælder ikke for nogen software, heller ikke selvom den er pakket eller solgt sammen med hardwarekomponenterne. Nanoleaf® garanterer ikke, at brugen af denne enhed vil være uafbrudt eller fejlfri. Hvis denne enhed ikke er i overensstemmelse med denne begrænsede garanti, sender Nanoleaf® dig efter eget valg en erstatningsenhed eller refunderer din oprindelige pris ved modtagelse af den returnerede enhed, registreringskvittering og købsbevis. Kontakt venligst vores kundesupport for at finde ud af, hvordan du returnerer enheden. Denne begrænsede garanti dækker ikke enheder, der er udsat for uheld, forsømmelse, misbrug eller Guds handlinger. UDSKIFTNING ELLER REFUSION ER DIT ENESTE RETSMIDDEL. UNDTAGET I DET OMFANG, DER ER FORBUDT I HENHOLD TIL GÆLDENDE LOV, ER ENHVER UNDERFORSTÅET GARANTI BEGRÆNSET I VARIGHED TIL VARIGHEDEN AF DENNE BEGRÆNSEDE GARANTI. ANSVAR FOR TILFÆLDESKADER ELLER FØLGESKADER ER HERMED UDTRYKkelig UDELUKKET. Nogle stater og provinser tillader ikke udelukkelse af hændelige skader eller følgeskader, så ovenstående begrænsning eller udelukkelse gælder muligvis ikke for dig. Denne begrænsede garanti giver dig specifikke juridiske rettigheder, og du kan også have andre rettigheder, som varierer fra stat til stat og provins til provins. Besøg <https://nanoleaf.me/warranty> for at få alle detaljer.



Likvidace starého produktu: Produkt je navrženo a vyrobeno z vysoce kvalitních materiálů a součástí, které lze recyklovat a znovu použít. Pokud je tento symbol připojen k produktu, znamená to, že se na výrobek vztahuje evropská směrnice 2012/19/EU. Informujte se o místním systému sběru elektrických a elektronických výrobků. Postupujte podle místních předpisů a nevyhazujte staré výrobky do běžného domovního odpadu. Správná likvidace starého produktu pomůže zabránit potenciálním negativním dopadům na životní prostředí a lidské zdraví.

DE WARNUNGEN & VORSICHTSMAßNAHMEN Bitte lesen Sie diese Sicherheitsinformationen sorgfältig durch und bewahren Sie dieses Dokument zum späteren Nachschlagen auf. Hilfeartikel und Kundensupport sind jederzeit unter <https://nanoleaf.me/support> verfügbar. Es besteht Brand- oder Stromschlaggefahr. Die Installation von Downlights erfordert Kenntnisse über die elektrischen Systeme der Leuchten. Wenn Sie nicht qualifiziert sind, versuchen Sie nicht, die Installation durchzuführen. Machen oder verändern Sie während der Installation keine offenen Löcher in einem Gehäuse mit Kabeln oder elektrischen Komponenten. Legen Sie die Verkabelung nicht den Kanten scharfer Gegenstände aus, um Beschädigungen oder Abrieb der Verkabelung zu vermeiden. Um sicherzustellen, dass die Befestigungspunkte nicht beschädigt werden, wenn sie Vibrationen und/oder Bewegungen ausgesetzt werden, sollten geeignete Befestigungsmethoden eingesetzt werden. Das

Leuchtmittel dieser Leuchte ist nicht austauschbar. Wenn die Lichtquelle das Ende ihrer Lebensdauer erreicht, muss die gesamte Leuchte ausgetauscht werden. Dieses Nanoleaf®-Produkt ist nicht für die Verwendung in folgenden Bereichen konzipiert, zertifiziert oder vorgesehen: geschlossene Orte, die den Luftstrom einschränken und/oder Wärme einschließen, was zu einer Umgebungstemperatur von über 40 Grad Celsius beiträgt; Außenbereiche, unabhängig von den Wetterbedingungen; nasse Bedingungen; Notausgänge, Notbeleuchtung oder andere Anwendungsfälle mit kritischen Systemen für die menschliche Sicherheit; Andere Regionen oder Länder als die, für die das Produkt bestimmt und für den Verkauf zugelassen ist. Bei Verwendung dieses Nanoleaf®-Produkts: Öffnen oder zerlegen Sie das Gerät nicht, da dadurch die Garantie erlischt und das Produkt für die Verwendung unsicher wird. Tauchen Sie keinen Teil des Geräts in Wasser und setzen Sie keinen Teil des Geräts Wasser aus. Dieses Gerät ist nicht für die Verwendung an Notausgängen oder für die Notbeleuchtung vorgesehen. Verwenden Sie zur Steuerung dieser Lampe ausschließlich die mitgelieferte oder in dieser Anleitung angegebene Steuerung. Diese Lampe funktioniert nicht richtig, wenn sie an einen Standard-Glühlampendimmer oder eine Dimmsteuerung angeschlossen wird. **FREQUENZ-REICHWEITE** 2.4G Proprietary: 2400-2483.5 MHz <10dBm. Thread: 2400-2483.5 MHz <10dBm. Jede Lichtquelle ist in die Energieklasse G eingestuft. **CE INFORMATION** NanoGrid Limited (Nanoleaf) erklärt hiermit, dass das Gerät den unverzichtbaren Vorgaben und weiteren relevanten Auflagen der Directive 2014/53/EU entsprechen. Die Konformitäts-Erklärung ist unter <https://go.nanoleaf.me/eudocs> zu finden. **GARANTIEINFORMATIONEN** Nanoleaf® garantiert, dass die Hardwarekomponenten dieses Geräts für einen Zeitraum von zwei (2) Jahren ab Kaufdatum frei von Material- und Verarbeitungsfehlern sind, sofern in oder auf der Verpackung des Produkts kein anderer Zeitraum angegeben ist, basierend auf up bis 3 Stunden durchschnittliche Arbeitszeit pro Tag/7 Tage pro Woche bei bestimmungsgemäßer Verwendung (die „Garantiezeit“). Diese eingeschränkte Garantie gilt nur für die in der Originalverpackung enthaltenen Hardwarekomponenten. Diese eingeschränkte Garantie gilt nicht für Software, selbst wenn sie mit den Hardwarekomponenten verpackt oder verkauft wird. Nanoleaf® garantiert nicht, dass die Verwendung dieses Geräts ununterbrochen oder fehlerfrei ist. Wenn dieses Gerät dieser eingeschränkten Garantie nicht entspricht, wird Nanoleaf® Ihnen nach eigenem Ermessen ein Ersatzgerät zusenden oder Ihren ursprünglichen Preis nach Erhalt des zurückgegebenen Geräts, der Kassenquittung und des Kaufbelegs erstatten. Bitte wenden Sie sich an unseren Kundendienst, um herauszufinden, wie Sie das Gerät zurückgeben können. Diese eingeschränkte Garantie gilt nicht für Geräte, die Unfällen, Vernachlässigung, Missbrauch, Zweckentfremdung oder höherer Gewalt ausgesetzt sind. **ERSATZ ODER RÜCKERSTATTUNG IST IHR EINZIGES RECHTSMITTEL. MIT AUSNAHME DES DURCH ANWENDBARES RECHT VERBOTENEN UMFANGS IST JEDLICHE STILLSCHWEIGENDE GEWÄHRLEISTUNG AUF DIE DAUER DIESER BESCHRÄNKTEN GEWÄHRLEISTUNG BESCHRÄNKT. DIE HAFTUNG FÜR ZUFÄLLIGE ODER FOLGESCHÄDEN WIRD AUSDRÜCKLICH AUSGESCHLOSSEN.** In einigen Bundesstaaten und Provinzen ist der Ausschluss von Neben- oder Folgeschäden nicht zulässig, sodass die obige Beschränkung oder der Ausschluss möglicherweise nicht auf Sie zutrifft. Diese eingeschränkte Garantie gibt Ihnen bestimmte gesetzliche Rechte, und Sie können auch andere Rechte haben, die von Bundesstaat zu Bundesstaat und von Provinz zu Provinz variieren. Ausführliche Informationen finden Sie unter <https://nanoleaf.me/warranty>.



Entsorgung Ihres Produktes: Ihr Produkt wurde unter Verwendung hochwertiger Materialien und Komponenten hergestellt, welche recycelt und wiederverwertet werden können. Produkte mit diesem Symbol fallen unter die WEEE-Richtlinie 2012/19/EU. Bitte informieren Sie sich über Ihre örtlichen Sammelstellen für Elektro- und Elektronik-Altgeräte. Beachten Sie die in Ihrem Land geltenden Vorschriften und entsorgen Sie Ihre Altgeräte auf keinen Fall über den normalen Hausmüll. Die bestimmungsgemäße Entsorgung Ihres Produktes hilft bei der Vermeidung negativer Auswirkungen auf Mensch und Umwelt.

EL ΠΡΟΕΙΔΟΠΟΙΗΣΕΙΣ & ΠΡΟΦΥΛΑΞΕΙΣ Διαβάστε προσεκτικά αυτές τις πληροφορίες ασφαλείας και κρατήστε αυτό το έγγραφο για μελλοντική αναφορά. Τα άρθρα βοήθειας και η υποστήριξη πελατών είναι πάντα διαθέσιμα στη διεύθυνση <https://nanoleaf.me/support>. Κίνδυνος πυρκαγιάς ή ηλεκτροπληξίας. Η εγκατάσταση downlight απαιτεί γνώση ηλεκτρικών συστημάτων φωτιστικών. Εάν δεν πληροίτε τις προϋποθέσεις, μην επιχειρήσετε την εγκατάσταση. Μην δημιουργείτε ή τροποποιείτε τυχόν ανοιχτές τρύπες σε ένα περίβλημα καλωδίωσης ή ηλεκτρικών εξαρτημάτων κατά την εγκατάσταση. Μην εκθέτετε την καλωδίωση σε άκρες αιχμηρών αντικειμένων για να αποφύγετε ζημιά ή τριβή της καλωδίωσης. Θα πρέπει να χρησιμοποιούνται κατάλληλες μέθοδοι στερέωσης εγκατάστασης για να διασφαλίζεται ότι τα σημεία στερέωσης δεν θα καταστραφούν όταν υποβάλλονται σε κραδασμούς και/ή κίνηση. Η πηγή φωτός αυτού του φωτιστικού δεν μπορεί να αντικατασταθεί. Όταν η πηγή φωτός φτάσει στο τέλος της ζωής της, ολόκληρο το φωτιστικό θα αντικατασταθεί. Αυτό το προϊόν Nanoleaf® δεν έχει σχεδιαστεί, πιστοποιηθεί ούτε προορίζεται για χρήση σε: κλειστές τοποθεσίες που περιορίζουν τη ροή του αέρα ή/και παγιδεύουν θερμότητα που συμβάλλει σε θερμοκρασία περιβάλλοντος άνω των 40 βαθμών Κελσίου. εξωτερικούς χώρους, ανεξάρτητα από τις καιρικές συνθήκες, υγρές συνθήκες; Έξοδοι κινδύνου, φωτισμός κινδύνου ή άλλες περιπτώσεις χρήσης που αφορούν κρίσιμα συστήματα για την ανθρώπινη ασφάλεια- περιοχές ή χώρες άλλες από εκείνες στις οποίες προορίζεται να πιστοποιηθεί προς πώληση το προϊόν. Όταν χρησιμοποιείτε αυτό το προϊόν Nanoleaf®: Μην ανοίγετε ή αποσυρμαζογιέτε τη συσκευή, καθώς αυτό θα ακυρώσει την εγγύηση και θα καταστήσει το προϊόν μη ασφαλές για χρήση. Μην βυθίζετε κανένα μέρος της συσκευής στο νερό και μην εκθέτετε οποιοδήποτε μέρος της συσκευής σε νερό. Αυτή η συσκευή δεν προορίζεται για χρήση με εξόδους κινδύνου ή όχι για φωτισμό έκτακτης ανάγκης. Χρησιμοποιήστε μόνο το χειριστήριο που παρέχεται ή καθορίζεται από αυτές τις οδηγίες για τον έλεγχο αυτής της λυχνίας. Αυτός ο λαμπτήρας δεν θα λειτουργεί σωστά όταν είναι συνδεδεμένος σε τυπικό ροοστάτη πυρακτώσεως ή χειριστήριο ρύθμισης φωτισμού. **ΕΥΡΟΣ ΣΥΧΝΟΤΗΤΩΝ** 2.4G Proprietary: 2400-2483.5 MHz <10dBm. Thread: 2400-2483.5 MHz <10dBm. Κάθε πηγή φωτός χαρακτηρίζεται ενεργειακή κλάση **G. ΠΛΗΡΟΦΟΡΙΕΣ CE** Με την παρούσα δήλωση, η NanoGrid Limited (Nanoleaf®) δηλώνει ότι η συσκευή αυτή συμμορφώνεται με τις βασικές απαιτήσεις και άλλες σχετικές διατάξεις της Οδηγίας 2014/53/EE. Η δήλωση συμμόρφωσης είναι διαθέσιμη στην ιστοσελίδα <https://nanoleaf.me/eudocs>. **ΠΛΗΡΟΦΟΡΙΕΣ ΕΓΓΥΗΣΗΣ** Η Nanoleaf® εγγυάται ότι τα εξαρτήματα υλικού αυτής της συσκευής θα είναι απαλλαγμένα από ελαττώματα υλικού και κατασκευής για περίοδο δύο (2) ετών από την ημερομηνία αγοράς, εκτός εάν αναφέρεται διαφορετική περίοδος στη συσκευασία του προϊόντος ή στη συσκευασία του, βάσει έως 3 ώρες μέσος χρόνος εργασίας την ημέρα/7 ημέρες την εβδομάδα, όταν χρησιμοποιείται σύμφωνα με τις οδηγίες (η «Περίοδος Εγγύησης»). Αυτή η περιορισμένη εγγύηση ισχύει μόνο για τα εξαρτήματα υλικού που παρέχονται στην αρχική συσκευασία. Αυτή η περιορισμένη εγγύηση δεν ισχύει για κανένα λογισμικό, ακόμη και αν συσκευάζεται ή πωλείται με τα εξαρτήματα υλικού. Το Nanoleaf® δεν εγγυάται ότι η χρήση αυτής της συσκευής θα είναι αδιάκοπη ή χωρίς σφάλματα. Εάν αυτή η συσκευή δεν συμμορφώνεται με αυτήν την περιορισμένη εγγύηση, η Nanoleaf® θα σας στείλει, κατά την εκλογή της, μια συσκευή αντικατάστασης ή θα σας επιστρέψει την αρχική τιμή κατά την παραλαβή της επιστρεφόμενης συσκευής, την απόδειξη παραλαβής και την απόδειξη αγοράς. Επικοινωνήστε με την υποστήριξη πελατών μας για να μάθετε πώς να επιστρέψετε τη συσκευή. Αυτή η περιορισμένη εγγύηση δεν καλύπτει συσκευές που υπόκεινται σε ατύχημα, παραμέληση, κατάχρηση, κακή χρήση ή πράξεις του Θεού. Η ΑΝΤΙΚΑΤΑΣΤΑΣΗ Ή Η ΕΠΙΣΤΡΟΦΗ ΧΡΗΜΑΤΩΝ ΕΙΝΑΙ Η ΜΟΝΑΔΙΚΗ ΣΑΣ ΛΥΣΗ. ΕΚΤΟΣ ΣΤΟ ΒΑΘΜΟ ΠΟΥ ΑΠΑΓΟΡΕΥΕΤΑΙ ΑΠΟ ΤΗΝ ΙΣΧΥΟΥΣΑ ΝΟΜΟΘΕΣΙΑ, ΟΠΟΙΑΔΗΠΟΤΕ ΣΙΩΠΗΡΕΣ ΕΓΓΥΗΣΕΙΣ ΠΕΡΙΟΡΙΖΟΝΤΑΙ ΣΕ ΔΙΑΡΚΕΙΑ ΣΤΗ ΔΙΑΡΚΕΙΑ ΤΗΣ ΠΑΡΟΥΣΑΣ ΠΕΡΙΟΡΙΣΜΕΝΗΣ ΕΓΓΥΗΣΗΣ. Η ΕΥΘΥΝΗ ΓΙΑ ΣΥΜΠΙΛΙΚΕΣ Ή ΑΠΟΘΕΤΕΣ ΖΗΜΙΕΣ ΑΠΟΚΛΕΙΕΤΑΙ ΡΗΤΩΣ. Ορισμένες πολιτείες και επαρχίες δεν επιτρέπουν τον αποκλεισμό τυχαίων ή επακόλουθων ζημιών, επομένως ο παραπάνω περιορισμός ή εξαίρεση ενδέχεται να μην ισχύει για εσάς. Αυτή η περιορισμένη εγγύηση σάς παρέχει συγκεκριμένα νομικά δικαιώματα και μπορεί επίσης να έχετε άλλα δικαιώματα που διαφέρουν από πολιτεία σε πολιτεία και επαρχία σε επαρχία. Για πλήρεις λεπτομέρειες επισκεφθείτε τη διεύθυνση <https://nanoleaf.me/warranty>.



Απόρριψη του παλιού σας προϊόντος: Το προϊόν σας έχει σχεδιαστεί και κατασκευαστεί με υλικά και εξαρτήματα υψηλής ποιότητας, τα οποία μπορούν να ανακυκλωθούν και να επαναχρησιμοποιηθούν. Όταν αυτό το σύμβολο εμφανίζεται αναρτημένο σε ένα προϊόν, σημαίνει ότι το προϊόν καλύπτεται από την Ευρωπαϊκή Οδηγία 2012/19/ΕΕ. Σας παροτρύνουμε να ενημερωθείτε σχετικά με το τοπικό σύστημα συλλογής ηλεκτρονικών και ηλεκτρονικών προϊόντων. Σας παροτρύνουμε επίσης να ενεργείτε σύμφωνα με τους τοπικούς κανονισμούς και να μην απορρίπτετε τα παλιά προϊόντα σας μαζί με τα κανονικά απορρίμματα του νοικοκυριού σας. Η σωστή απόρριψη του παλιού προϊόντος σας θα συνδράμει στην αποφυγή ενδεχομένων αρνητικών συνεπειών στο περιβάλλον και την ανθρώπινη υγεία.

ES AVISOS Y PRECAUCIONES Por favor, lea esta información de seguridad cuidadosamente y guarde este documento para futuras referencias. Los artículos de ayuda y el servicio de atención al cliente están siempre disponibles en <https://nanoleaf.me/support>. Riesgo de incendio o descarga eléctrica. La instalación del empotrado delgado requiere conocimiento de los sistemas eléctricos de las luminarias. Si no está calificado, no intente realizar la instalación. No haga ni altere orificios abiertos en un recinto donde haya cableado o componentes eléctricos durante la instalación del kit. No exponga el cableado a los bordes de objetos afilados para evitar daños o abrasión en el cableado. Deben emplearse métodos de fijación de instalación adecuados para garantizar que los puntos de montaje no se dañen cuando se someten a vibraciones y/o movimientos. La fuente de luz de esta luminaria no es reemplazable. Cuando la fuente de luz llegue al final de su vida útil, se reemplazará toda la luminaria. Este producto Nanoleaf® no está diseñado, certificado ni destinado para ser utilizado: en lugares cerrados que limiten la circulación del aire y/o atrapen el suficiente calor para generar una temperatura ambiente superior a 40 grados centígrados; en zonas al aire libre, independientemente de las condiciones climáticas; condiciones húmedas; en salidas de emergencia, iluminación de emergencia u otros casos que impliquen peligro para la seguridad de las personas; en regiones o países distintos a aquellos para los que el producto fue concebido y certificado para su venta. Cuando utilice este producto Nanoleaf®: No abra ni desarme el dispositivo, ya que esto anulará la garantía y hará que el producto no sea seguro para su uso. No sumerja ninguna parte del dispositivo en agua ni lo exponga al agua. Este dispositivo no está diseñado para usarse con salidas de emergencia o no para iluminación de emergencia. Utilice solamente los controles provistos o indicados en las instrucciones para controlar esta lámpara. Este producto no opera de manera correcta conectado a un dimmer estándar. **RANGO DE FRECUENCIA** 2.4G Proprietary: 2400-2483.5 MHz <10dBm. Thread: 2400-2483.5 MHz <10dBm. Cada fuente de luz está clasificada como clase energética G. **INFORMACIÓN DE LA CE** NanoGrid Limited (Nanoleaf) declara por la presente que este dispositivo cumple con los requisitos esenciales y otras disposiciones pertinentes de la Directiva 2014/53/UE. La declaración de conformidad está disponible en <https://nanoleaf.me/eudocs>. **INFORMACIÓN DE GARANTÍA CE** Nanoleaf® garantiza que los componentes de hardware de este dispositivo estarán libres de defectos de material y mano de obra durante un período de dos (2) años a partir de la fecha de compra, a menos que se indique un período diferente en el empaque del producto, con base en a 3 horas de tiempo de trabajo promedio por día/7 días a la semana, cuando se usa según las instrucciones (el "Período de garantía"). Esta garantía limitada solo se aplica a los componentes de hardware contenidos en el embalaje original. Esta garantía limitada no se aplica a ningún software, incluso si está empaquetado o vendido con los componentes de hardware. Nanoleaf® no garantiza que el uso de este dispositivo sea ininterrumpido o libre de errores. Si este dispositivo no cumple con esta garantía limitada, Nanoleaf® le enviará, a su elección, un dispositivo de reemplazo o le reembolsará el precio original al recibir el dispositivo devuelto, el

recibo de registro y el comprobante de compra. Comuníquese con nuestro servicio de atención al cliente para averiguar cómo devolver el dispositivo. Esta garantía limitada no cubre dispositivos sujetos a accidentes, negligencia, abuso, uso indebido o casos fortuitos. EL REEMPLAZO O EL REEMBOLSO ES SU ÚNICO RECURSO. EXCEPTO EN LA MEDIDA EN QUE LO PROHIBA LA LEY APLICABLE, LAS GARANTÍAS IMPLÍCITAS ESTÁN LIMITADAS EN DURACIÓN A LA DURACIÓN DE ESTA GARANTÍA LIMITADA. POR LA PRESENTE SE EXCLUYE EXPRESAMENTE LA RESPONSABILIDAD POR DAÑOS INCIDENTALES O CONSECUENTES. Algunos estados y provincias no permiten la exclusión de daños incidentales o consecuentes, por lo que es posible que la limitación o exclusión anterior no se aplique a usted. Esta garantía limitada le otorga derechos legales específicos y también puede tener otros derechos que varían de un estado a otro y de una provincia a otra. Para obtener más información, visite <https://nanoleaf.me/warranty>.



Eliminación de su producto anterior: Su producto está diseñado y creado con materiales y componentes de gran calidad, que pueden ser reusados y reciclados. Cuando vea este símbolo sobre algún producto, significa que el mismo está respaldado por la directiva europea 2012/19/EU. Infórmese sobre el sistema local de reciclaje de productos eléctricos y electrónicos. Actúe conforme a las normas locales y no deseché sus productos usados a la basura doméstica normal. El reciclaje adecuado de sus productos usados ayudará a prevenir posibles consecuencias negativas para el medio ambiente y la salud de las personas.

ET HOIATUSED JA ETTEVAATUSABINÕUD Lugege see ohutusteave hoolikalt läbi ja hoidke see dokument edaspidiseks kasutamiseks alles. Abiartiklid ja klienditugi on alati saadaval aadressil <https://nanoleaf.me/support>. Tulekahju või elektrilöögi oht. Allvalgustite paigaldus eeldab valgustite elektrisüsteemide tundmist. Kui teil pole kvalifikatsiooni, ärge proovige installida. Paigaldamise ajal ärge tehke ega muutke juhtmestiku või elektrikomponentide korpusesse avatud auke. Ärge jätke juhtmeid teravate esemete servadele, et vältida juhtmestiku kahjustamist või hõõrdumist. Tuleb kasutada sobivaid kinnitusviise, et kinnituspunktid vibratsiooni ja/või liikumise korral ei kahjustaks. Selle valgusti valgusallikas ei ole vahetatav. Kui valgusallika eluiga jõuab lõpule, tuleb kogu valgusti välja vahetada. See Nanoleaf® toode ei ole kavandatud, sertifitseeritud ega mõeldud kasutamiseks: suletud kohtades, mis piiravad õhuvoolu ja/või hoivad kinni soojuse, mis aitab kaasa keskkonnatemperatuurile üle 40 kraadi Celsiuse järgi; välialal, olenemata ilmastikutingimustest; niisked tingimused; avariiväljapääsud, avariivalgustus või muud kasutusjuhud, mis hõlmavad inimeste ohutuse seisukohalt olulisi süsteeme; teistes piirkondades või riikides peale selle, kus toode on mõeldud müügiks ja kus see müügiks sertifitseeritud. Selle Nanoleaf® toote kasutamisel: Ärge avage ega võtke seadet lahti, kuna see tühistab garantii ja muudab toote kasutamise ohtlikuks. Ärge kastke ühtki seadme osa vette ega jätke seadme ühtki osa veega kokku. See seade ei ole ette nähtud kasutamiseks avariiväljapääsudega ega avariivalgustuseks. Kasutage selle lambi juhtimiseks ainult nende juhistega kaasasolevat või selles kirjeldatud juhtnuppu. See lamp ei tööta korralikult, kui see on ühendatud tavalise hõõglambi dimmeri või hämaruslülitiiga. **SAGEDUSVAHEMIK** 2.4G Proprietary: 2400-2483.5 MHz <10dBm. Thread: 2400-2483.5 MHz <10dBm. Igal valgusallikal on energiaklass G. **CE TEAVE** NanoGrid Limited (Nanoleaf®) kinnitab käesolevaga, et see seade on kooskõlas direktiivi 2014/53/EL oluliste nõuete jt asjaomaste sätetega. Vastavusdeklaratsioon on saadaval aadressil <https://nanoleaf.me/eudocs>. **GARANTITEAVE** Nanoleaf® garanteerib, et selle seadme riistvarakomponentidel ei esine materjali- ja tootmisdefekte kahe (2) aasta jooksul alates ostukuupäevast, välja arvatud juhul, kui toote pakendil või pakendil on märgitud teistsugune periood, mis põhineb kuni 3 tundi

keskmist tööaega päevas/7 päeva nädalas, kui seda kasutatakse vastavalt juhistele ("Garantiaaeg"). See piiratud garantii kehtib ainult originaalpakendis sisalduvatele riistvarakomponentidele. See piiratud garantii ei kehti ühelegi tarkvarale, isegi kui see on pakendatud või müüdnud koos riistvarakomponentidega. Nanoleaf® ei garanteeri, et selle seadme kasutamine on katkematu või veatu. Kui see seade ei vasta sellele piiratud garantiile, saadab Nanoleaf® teile oma valimisel asendusseadme või tagastab teie alghinna pärast tagastatud seadme, registreerimiskviitungi ja ostutõendi kättesaamist. Võtke ühendust meie klienditoega, et teada saada, kuidas seadet tagastada. See piiratud garantii ei kata seadme, mis on sattunud õnnetusse, hooletusse, kuritarvitamisele, väärkasutusele või Jumala tegudele. ASENDAMINE VÕI TAGASTAMINE ON TEIE AINUS PARANDAMINE. KÕIK KAUDSED GARANTIID ON PIIRATUD KÄESOLEVA PIIRATUD GARANTII KESTUSEGA, VÄLJA VÄLJA ARVATUD KOHALDATAVA SEADUSEGA KEELATUD MÄÄRAS. VASTUTUS JUHUSLIKKE VÕI TAGAJÄRGSETE KAHJUDE EEST ON KÄESOLEVAGA SELGESELGSELT VÄLISTATUD. Mõned osariigid ja provintsid ei luba juhuslike või kaudsete kahjude välistamist, mistõttu ülaltoodud piirang või välistamine ei pruugi teie puhul kehtida. See piiratud garantii annab teile konkreetsed seaduslikud õigused ja teil võivad olla ka muud õigused, mis osariigiti ja provintsiti erinevad. Täieliku teabe saamiseks külastage veebisaiti <https://nanoleaf.me/warranty>.



Vana toote kõrvaldamine: teie toode on kujundatud kasutama ja valmistatud kõrgkvaliteetsetest materjalidest ning komponentidest, mida saab ringlusesse võtta ja taaskasutada. Kui tootel on see tähis, kohaldatakse tootele Euroopa direktiivi 2012/19/EL. Küsige lisateavet kohalikul asutuselt, mis tegeleb elektri- ja elektroonikatoodetel tekkinud jäätmete kogumisega. Tegutsege kooskõlas kohalike eeskirjadega ning ärge kõrvaldage vanu tooteid koos olmejäätmetega. Vanade toodete nõuetekohane kõrvaldamine aitab vältida võimalikke negatiivseid mõjusid keskkonnale ja inimestele.

FI VAROITUKSET JA HUOMAUTUKSET Lue nämä turvallisuustiedot huolellisesti ja säilytä tämä asiakirja tulevaa tarvetta varten. Ohjeartikkelit ja asiakastuki ovat aina saatavilla osoitteessa <https://nanoleaf.me/support>. Tulipalon tai sähköiskun vaara. Alavalojen asennus edellyttää valaisimen sähköjärjestelmien tuntemusta. Jos et ole pätevä, älä yritä asentaa. Älä tee tai muuta avoimia reikiä johtojen tai sähkökomponenttien koteloon asennuksen aikana. Älä altista johtoja terävien esineiden reunoilta välttääksesi johtojen vaurioitumisen tai kulumisen. Sopivia asennuskiinnitysmenetelmiä tulee käyttää sen varmistamiseksi, että kiinnityskohdat eivät vaurioidu tänä päivänä ja/tai liikkeelle altistuessaan. Tämän valaisimen valonlähde ei voi vaihtaa. Kun valonlähde saavuttaa käyttöikänsä lopussa, koko valaisin on vaihdettava. Tätä Nanoleaf®-tuotetta ei ole suunniteltu, sertifioitu eikä tarkoitettu käytettäväksi suljetuissa paikoissa, jotka rajoittavat ilman virtausta ja/tai pidättävät lämpöä, joka vaikuttaa ympäristön lämpötilaan yli 40 celsiusastetta; ulkoalueet sääolosuhteista riippumatta; märät olosuhteet; hätäuloskäynnin, hätävalaistus tai muut käyttötapaukset, joihin liittyy ihmisten turvallisuuden kannalta kriittisiä järjestelmiä; muilla alueilla tai maissa kuin niissä, joissa tuote on tarkoitettu ja sertifioitu myyntiin. Kun käytät tätä Nanoleaf®-tuotetta: Älä avaa tai pura laitetta, sillä tämä mitätöi takuun ja tekee tuotteesta vaarallisen käyttää. Älä upota mitään laitteen osaa veteen tai altista mitään laitteen osaa vedelle. Tätä laitetta ei ole tarkoitettu käytettäväksi hätäuloskäyntien kanssa tai hätävalaistukseen. Käytä vain näiden ohjeiden mukana toimitettua tai niissä määriteltyä säädintä tämän lampun ohjaamiseen. Tämä lamppu ei toimi kunnolla, kun se on liitetty tavalliseen hehkulampan himmentimeen tai himmennysäätimeen. **TAAJUUSALUE** 2.4G Proprietary; 2400-2483.5 MHz <10dBm. Thread:

2400–2483,5 MHz <10dBm. Jokaisen valonlähteen energialuokka on G. **CE-TIEDOT** NanoGrid Limited (Nanoleaf®) vakuuttaa täten, että tämä laite on direktiivin 2014/53/EU olennaisten vaatimusten ja muiden asiaankuuluvien säännösten mukainen. Vaatimustenmukaisuusvakuutus on saatavana osoitteesta <https://nanoleaf.me/eudocs>. **TAKUUTIEDOT** Nanoleaf® takaa, että tämän laitteen laitteiston osissa ei ole materiaali- ja valmistusvirheitä kahden (2) vuoden ajan ostopäivästä, ellei tuotteen pakkauksessa tai pakkauksessa mainita poikkeavaa ajanjaksoa. 3 tuntia keskimääräiseen työaikaan päivässä/7 päivää viikossa, kun sitä käytetään ohjeiden mukaisesti ("takuu-aika"). Tämä rajoitettu takuu koskee vain alkuperäisessä pakkauksessa olevia laitteistokomponentteja. Tämä rajoitettu takuu ei koske mitään ohjelmistoa, vaikka ne olisi pakattu tai myyty laitteistokomponenttien mukana. Nanoleaf® ei takaa, että tämän laitteen käyttö on keskeytsetöntä tai virheetöntä. Jos tämä laite ei ole tämän rajoitetun takuun mukainen, Nanoleaf® lähettää sinulle valitessaan korvaavan laitteen tai palauttaa alkuperäisen hinnan vastaanotettuasi palautetun laitteen, rekisteröintikuitin ja ostokuitin. Ota yhteyttä asiakaspalveluumme saadaksesi lisätietoja laitteen palauttamisesta. Tämä rajoitettu takuu ei kata laitteita, jotka ovat alttiita onnettomuuksille, laiminlyönnille, väärinkäytölle, väärinkäytölle tai Jumalan teoille. **VAIHTO TAI HYVITYS ON AINOA OIKEUSKEINÄSI.** PAITSI SOVELLETTAVAN LAIN KIELLETTYÄ RAJOITTA, KAIKKI OLETETUT TAKUUT ON RAJOITETTU TÄMÄN RAJOITETUN TAKUUN KESTOON. VASTUU SATUNNAISISTA TAI VÄLILLISISTÄ VAHINGOISTA ON TÄMÄN NIMENOMAISESTI POISSULJETTU. Jotkut osavaltiot ja maakunnat eivät salli satunnaisten tai välillisten vahinkojen poissulkemista, joten yllä oleva rajoitus tai poissulkeminen ei välttämättä koske sinua. Tämä rajoitettu takuu antaa sinulle tiettyjä laillisia oikeuksia, ja sinulla voi olla myös muita oikeuksia, jotka vaihtelevat osavaltioittain ja provinssiittain. Lisätietoja on osoitteessa <https://nanoleaf.me/warranty>.



Vanhan tuotteesi hävittäminen: Tuote on suunniteltu ja valmistettu laadukkaista materiaaleista ja osista, jotka voidaan kierrättää ja käyttää uudelleen. Kun tämä symboli on liitetty tuotteeseesi, se tarkoittaa, että tuote kuuluu Euroopan direktiivin 2012/19/EU soveltamisalaan. Tutustu paikalliseen sähkö- ja elektroniikkatuotteiden keräysjärjestelmään. Ole hyvä ja toimi paikallisten sääntöjen mukaisesti äläkä hävitä vanhoja tuotteita tavallisen kotitalousjätteen mukana. Kun hävität vanhan tuotteen oikein, autat ehkäisemään mahdollisten haitallisten vaikutusten syntymisen ympäristöön ja ihmisten terveydelle.

FR AVERTISSEMENTS ET MISES EN GARDE Veuillez lire attentivement ces informations de sécurité et conserver ce document pour toute référence ultérieure. Les articles d'aide et le support client sont toujours disponibles sur <https://nanoleaf.me/support>. Risque d'incendie ou de choc électrique. L'installation du plafonnier mince nécessite une connaissance des systèmes électriques des luminaires. Si vous n'êtes pas qualifié, ne tentez pas l'installation. Ne pas percer ou modifier des ouvertures dans un boîtier de câblage ou de composants électriques au cours de l'installation de l'ensemble. N'exposez pas le câblage aux bords d'objets pointus pour éviter d'endommager le câblage ou de l'abrasion. Deben emplearse métodos de fijación de instalación adecuados para garantizar que los puntos de montaje no se dañen cuando se someten a vibraciones y/o movimientos. La fuente de luz de esta luminaria no es reemplazable. Cuando la fuente de luz llegue al final de su vida útil, se reemplazará toda la luminaria. Les produits Nanoleaf® ne sont ni conçus, ni certifiés, ni destinés à être utilisés : dans des endroits fermés qui limitent le flux d'air et/ou piègent la chaleur qui contribue à une température ambiante supérieure à 40 degrés Celsius; dans les espaces extérieurs, quelles que soient les conditions météorologiques; condiciones húmedas; pour les sorties de secours, l'éclairage

de secours ou d'autres cas d'utilisation impliquant des systèmes critiques pour la sécurité humaine; dans les régions ou pays autres que ceux pour lesquels le produit est destiné et certifié pour la vente. Lors de l'utilisation de ce produit Nanoleaf : N'ouvrez ni ne démontez l'appareil, car cela annulerait la garantie et rendrait le produit d'usage dangereux. Ne plongez aucune partie de l'appareil dans l'eau, et n'exposez aucune partie de l'appareil à l'eau. Cet appareil n'est pas destiné à être utilisé avec des sorties de secours ou non pour l'éclairage de secours. Afin d'en assurer un fonctionnement adéquat, cette lampe est seulement compatible avec les contrôles spécifiés dans ces directives. Cette lamp ne fonctionnera pas correctement avec un gradateur incandescent régulier ou d'autres contrôles de gradation en vente libre. **GAMME DE FRÉQUENCE** 2.4G Proprietary: 2400-2483.5 MHz <10dBm. Thread: 2400-2483.5 MHz <10dBm. Chaque source lumineuse est classée en classe énergétique G. **INFORMATION CE** NanoGrid Limited (Nanoleaf) déclare par la présente que cet appareil est conforme aux exigences essentielles et aux autres dispositions pertinentes de la directive 2014/53 / UE. La déclaration de conformité est disponible sur <https://nanoleaf.me/eudocs>. **INFOS DE GARANTIE** Nanoleaf® garantit que les composants matériels de cet appareil seront exempts de défauts de matériaux et de fabrication pendant une période de deux (2) ans à compter de la date d'achat, à moins qu'une période différente ne soit indiquée dans ou sur l'emballage du produit, en fonction de jusqu'à 3 heures de temps de travail moyen par jour/7 jours par semaine, lorsqu'il est utilisé conformément aux instructions (la "période de garantie"). Cette garantie limitée s'applique uniquement aux composants matériels contenus dans l'emballage d'origine. Cette garantie limitée ne s'applique à aucun logiciel, même s'il est emballé ou vendu avec les composants matériels. Nanoleaf® ne garantit pas que l'utilisation de cet appareil sera ininterrompue ou sans erreur. Si cet appareil n'est pas conforme à cette garantie limitée, Nanoleaf® vous enverra, à sa discrétion, un appareil de remplacement ou vous remboursera le prix d'origine dès réception de l'appareil retourné, du reçu d'enregistrement et de la preuve d'achat. Veuillez contacter notre service clientèle pour savoir comment retourner l'appareil. Cette garantie limitée ne couvre pas les appareils sujets à un accident, une négligence, un abus, une mauvaise utilisation ou des actes de Dieu. LE REMPLACEMENT OU LE REMBOURSEMENT EST VOTRE SEUL RECOURS. SAUF DANS LA MESURE INTERDITE PAR LA LOI APPLICABLE, TOUTE GARANTIE IMPLICITE EST LIMITÉE EN DURÉE À LA DURÉE DE CETTE GARANTIE LIMITÉE. LA RESPONSABILITÉ POUR LES DOMMAGES ACCESSOIRES OU CONSÉCUTIFS EST EXPRESSÉMENT EXCLUE. Certains états et provinces n'autorisent pas l'exclusion des dommages indirects ou consécutifs, de sorte que la limitation ou l'exclusion ci-dessus peut ne pas s'appliquer à vous. Cette garantie limitée vous donne des droits légaux spécifiques, et vous pouvez également avoir d'autres droits qui varient d'un état à l'autre et d'une province à l'autre. Pour plus de détails, visitez <https://nanoleaf.me/warranty>.



Élimination de votre ancien produit : votre produit est conçu et fabriqué avec des matériaux et des composants de qualité supérieure, recyclables et réutilisables. Lorsque ce symbole est apposé sur un produit, cela signifie qu'il est couvert par la directive européenne 2012/19/UE. Renseignez-vous sur votre système local de collecte des produits électriques et électroniques. Veuillez agir en accord avec vos réglementations locales. Ne mélangez pas vos anciens produits avec vos déchets ménagers habituels avant de les jeter. En éliminant correctement votre ancien produit, vous participez à la prévention des éventuelles conséquences négatives sur l'environnement et la santé humaine.

HR UPOZORENJA I MJERE OPREZA Pažljivo pročitajte ove sigurnosne informacije i sačuvajte ovaj dokument za buduću upotrebu. Članci pomoći i korisnička podrška uvijek su dostupni na <https://nanoleaf.me/support>. Opasnost od požara ili strujnog udara. Montaža svjetiljki zahtijeva poznavanje električnih sustava svjetiljki. Ako niste kvalificirani, nemojte pokušavati instalirati. Nemojte raditi niti mijenjati otvorene rupe u kućištu ožičenja ili električnih komponenti tijekom instalacije. Ne izlažite ožičenje rubovima oštih predmeta kako biste spriječili oštećenje ili habanje ožičenja. Treba upotrijebiti odgovarajuće metode pričvršćivanja kako bi se osiguralo da se točke ugradnje ne oštete kada su izložene vibracijama i/ili pomicanju. Izvor svjetla ove svjetiljke nije zamjenjiv. Kada izvor svjetlosti dođe do kraja životnog vijeka, potrebno je zamijeniti cijelo rasvjetno tijelo. Ovaj proizvod Nanoleaf® nije dizajniran, certificiran niti namijenjen za upotrebu u: zatvorenim prostorima koji ograničavaju protok zraka i/ili zadržavaju toplinu koja doprinosi temperaturi okoline iznad 40 stupnjeva Celzijusa; otvoreni prostori, bez obzira na vremenske uvjete; mokri uvjeti; izlazi u nuždi, rasvjeta u nuždi ili drugi slučajevi upotrebe koji uključuju kritične sustave za sigurnost ljudi; regije ili zemlje koje nisu one za koje je proizvod bio namijenjen i certificiran za prodaju. Kada koristite ovaj Nanoleaf® proizvod: Nemojte otvarati ili rastavljati uređaj, jer će to poništiti jamstvo i učiniti proizvod nesigurnim za upotrebu. Nemojte uranjati niti jedan dio uređaja u vodu niti izlagati bilo koji dio uređaja vodi. Ovaj uređaj nije namijenjen za korištenje s izlazima u nuždi niti za rasvjetu u nuždi. Za upravljanje ovom svjetiljkom koristite samo kontrole koje su priložene ili navedene u ovim uputama. Ova svjetiljka neće ispravno raditi ako je spojena na standardni prigušivač sa žarnom niti ili kontrolu prigušivanja. **RASPON FREKVENCIJA** 2.4G Proprietary: 2400–2483.5 MHz <10dBm. Thread: 2400–2483.5 MHz <10dBm. Svaki izvor svjetlosti ima energetski razred G. **INFORMACIJE CE** NanoGrid Limited (Nanoleaf®) ovim izjavljuje da je ovaj uređaj usklađen s osnovnim zahtjevima i drugim relevantnim odredbama Direktive 2014/53/EU. Izjava o sukladnosti dostupna je na <https://nanoleaf.me/eudocs>. **JAMSTVO** Nanoleaf® jamči da hardverske komponente ovog uređaja neće imati nedostataka u materijalu i izradi u razdoblju od dvije (2) godine od datuma kupnje, osim ako je drugačije razdoblje navedeno u ili na pakiranju proizvoda, temeljeno na do 3 sata prosječnog radnog vremena dnevno/7 dana tjedno, kada se koristi prema uputama ("Jamstveni rok"). Ovo ograničeno jamstvo odnosi se samo na hardverske komponente sadržane u originalnom pakiranju. Ovo ograničeno jamstvo ne odnosi se na softver, čak ni ako je zapakiran ili prodan s hardverskim komponentama. Nanoleaf® ne jamči da će uporaba ovog uređaja biti neprekinuta ili bez grešaka. Ako ovaj uređaj nije u skladu s ovim ograničenim jamstvom, Nanoleaf® će vam, po vlastitom izboru, poslati zamjenski uređaj ili vratiti vašu izvornu cijenu po primitku vraćenog uređaja, registracije računala i dokaza o kupnji. Obratite se našoj korisničkoj podršci kako biste saznali kako vratiti uređaj. Ovo ograničeno jamstvo ne pokriva uređaje koji su bili izloženi nesreći, zanemarivanju, zlouporabi, zlouporabi ili više sile. **ZAMJENA ILI POVRAT NOVCA JE VAŠ JEDINI PRAVNI LIJEK. OSIM U MJERI KOJA JE ZABRANJENA VAŽEĆIM ZAKONOM, SVA PODRAZUMIJEVANA JAMSTVA SU OGRANIČENA TRAJANJEM NA TRAJANJE OVOG OGRANIČENOG JAMSTVA. ODGOVORNOST ZA SLUČAJNU ILI POSLJEDIČNU ŠTETU JE OVIM IZRIČITO ISKLJUČENA.** Neke države i pokrajine ne dopuštaju isključenje slučajne ili posljedne štete, tako da se gore navedeno ograničenje ili isključenje možda ne odnosi na vas. Ovo ograničeno jamstvo daje vam određena zakonska prava, a možete imati i druga prava koja se razlikuju od države od države i od pokrajine od pokrajine. Za sve detalje posjetite <https://nanoleaf.me/warranty>.



Zbrinjavanje na otpad starog proizvoda: Vaš proizvod je dizajniran i proizveden od visokokvalitetnih materijala i komponenata koje se mogu reciklirati i ponovo koristiti. Kada se na proizvodu nalazi simbol prekrížene kante za smeće, to znači da je proizvod pokriven Europskom Direktivom 2012/19/EU. Raspitajte se o lokalnom sustavu za prikupljanje električnih i elektroničkih proizvoda kod vas. Djelujte u skladu s vašim lokalnim pravilima i nemojte zbrinjavati stare proizvode s normalnim kućnim otpadom. Ispravan način zbrinjavanja na otpad starog proizvoda pomaže u sprječavanju potencijalno negativnih posljedica po okolicu i zdravlje ljudi.

HU FIGYELMEZTETÉSEK ÉS ÓVINTÉZKEDÉSEK Kérjük, figyelmesen olvassa el ezt a biztonsági tájékoztatót, és őrizze meg ezt a dokumentumot későbbi hivatkozás céljából. A súgóciók és az ügyfélszolgálat mindig elérhető a <https://nanoleaf.me/support> oldalon. Tűz vagy áramütés veszélye. A mélysugárzó felszereléséhez a lámpatestek elektromos rendszereinek ismerete szükséges. Ha nem rendelkezik megfelelő képzettséggel, ne kísérelje meg a telepítést. A beszerelés során ne készítsen és ne változtasson nyitott lyukakat a vezetékek vagy elektromos alkatrészek burkolatán. Ne tegye ki a vezetékeket éles tárgyak széleinek, hogy elkerülje a vezetékek sérülését vagy kopását. Megfelelő rögzítési módszereket kell alkalmazni annak biztosítására, hogy a rögzítési pontok ne sérüljenek meg, amikor vibrációnak és/vagy mozgásnak vannak kitéve. Ennek a lámpatestnek a fényforrásra nem cserélhető. Amikor a fényforrás eléri élettartama végét, az egész lámpatestet ki kell cserélni. Ezt a Nanoleaf® terméket nem tervezték, nem tanúsították, és nem is olyan zárt helyeken való használatra tervezték, amelyek korlátozzák a levegő áramlását és/vagy felfogják a hőt, amely hozzájárul a 40 Celsius-fok feletti környezeti hőmérséklethez; kültéri területek, az időjárási viszonyoktól függetlenül; nedves körülmények; vészkijáratok, vészvilágítás vagy egyéb, az emberi biztonság szempontjából kritikus rendszereket érintő használati esetek; más régiókban vagy országokban, mint ahol a terméket értékesítésre szánták, és ahol az értékesítésre engedélyezték. A Nanoleaf® termék használatakor: Ne nyissa fel vagy szedje szét a készüléket, mert ez érvényteleníti a garanciát, és a termék használata nem biztonságos. Ne merítse a készülék egyik részét sem vízbe, és ne tegye ki a készülék részét víznek. Ezt az eszközt nem vészkijáratokhoz vagy vészvilágításhoz való használatra tervezték. A lámpa vezérléséhez csak az útmutatóban szereplő vagy az általa meghatározott vezérlőt használja. Ez a lámpa nem működik megfelelően, ha szabványos izzólámpa fényerő-szabályozóhoz vagy fényerő-szabályozóhoz csatlakozik. **FREKVENCIARTOMÁNY** 2.4G Proprietary: 2400-2483.5 MHz <10dBm. Thread: 2400-2483.5 MHz <10dBm. Minden fényforrás G energiaosztályú. **CE INFORMÁCIÓ** A NanoGrid Limited (Nanoleaf®) ezúton kijelenti, hogy ez az eszköz megfelel a 2014/53/EU irányelv alapvető követelményeinek és egyéb vonatkozó rendelkezéseinek. A megfelelőségi nyilatkozat a <https://go.nanoleaf.me/eudocs> oldalon érhető el. **JÓTÁLLÁSI TÁJÉKOZTATÓ** A Nanoleaf® garantálja, hogy ennek az eszköznek a hardverelemei anyag- és gyártási hibáktól mentesek a vásárlás dátumától számított két (2) évig, kivéve, ha a termék csomagolásán vagy a termék csomagolásán ettől eltérő időtartam van feltüntetve. napi 3 óras átlagos munkaidőre/heti 7 napra, az előírásnak megfelelő használat esetén (a „Jótállási idő”). Ez a korlátozott garancia csak az eredeti csomagolásban található hardverelemekre vonatkozik. Ez a korlátozott garancia nem vonatkozik semmilyen szoftverre, még akkor sem, ha a hardverösszetevőkkel együtt csomagolják vagy adják el. A Nanoleaf® nem garantálja, hogy az eszköz zavartalan vagy hibamentes lesz. Ha ez az eszköz nem felel meg ennek a korlátozott jótállásnak, a Nanoleaf® válaszára esetén cserekészüléket küld Önnek, vagy visszatéríti az eredeti árat a visszaküldött készülék, az iktatási nyugta és a vásárlást igazoló bizonylat kézhezvételekor. Kérjük, forduljon ügyfélszolgálatunkhoz, hogy megtudja, hogyan küldheti vissza a készüléket. Ez a korlátozott garancia nem vonatkozik azokra a készülékekre, amelyek balesetnek,

elhanyagolásnak, visszaélésnek, helytelen használatnak vagy lsten cselekedeteinek vannak kitéve. A CSERE VAGY VISSZATÉRÍTÉS AZ EGYEDI JOGORVOSLAT. AZ ALKALMAZANDÓ TÖRVÉNYEK ÁLTAL TILTOTT MÉRTÉKET KIVÉVE BÁRMILYEN VÉLEMEZTETT GARANCIA IDŐTARTAMA A KORLÁTOZOTT GARANCIA IDŐTARTAMAIG KORLÁTOZOTT. A VÉLETLEN VAGY KÖVETKEZMÉNYES KÁROKÉRT SZÓLÓ FELELŐSSÉG EZNEL KIFEJEZETTEN KIZÁRT. Egyes államok és tartományok nem teszik lehetővé a véletlen vagy következményes károk kizárását, ezért előfordulhat, hogy a fenti korlátozás vagy kizárás nem vonatkozik Önre. Ez a korlátozott garancia meghatározott törvényes jogokat biztosít Önnek, és egyéb jogokkal is rendelkezhet, amelyek államonként és tartományonként változnak. A részletekért látogasson el a <https://nanoleaf.me/warranty> oldalra.



A régi termék ártalmatlanítása: A terméket kiváló minőségű anyagokból és alkatrészekből tervezték és gyártották, amelyek újrahasznosíthatók és újból felhasználhatók. Ha ezt a szimbólumot csatolják egy termékhez, az azt jelenti, hogy a termékre a 2012/19/EU európai irányelv vonatkozik. Kérjük, tájékozódjon az elektromos és elektronikus termékek helyi hulladékgyűjtési eljárásairól! Kérjük, a helyi szabályok szerint járjon el, és ne dobja a régi termékeket a normál háztartási hulladék közé! A régi termék megfelelő ártalmatlanítása segít megelőzni a környezetre és az emberi egészségre gyakorolt lehetséges negatív következményeket.

IS VARÚÐANIR OG VIÐVARANIR Vinsamlegast lestu þessar öryggisupplýsingar vandlega og geymdu þetta skjal til síðari viðmiðunar. Hjálpargreinar og þjónustuver er alltaf aðgengilegt á <https://nanoleaf.me/support>. Hætta á eldi eða raflosti. Uppsetning downlights krefst þekkingar á rafkerfum ljósa. Ef þú ert ekki hæfur skaltu ekki reyna uppsetningu. Ekki gera eða breyta neinum opnum holum í girðingu raflagna eða rafmagnsihluta meðan á uppsetningu stendur. Ekki láta raflögn verða fyrir brúnum á beittum hlutum til að koma í veg fyrir skemmdir eða slit á raflögnum. Nota skal viðeigandi uppsetningarfestingaradferðir til að tryggja að festingarpunktarnir skemmist ekki þegar þeir verða fyrir titringi og/eða hreyfingum. Ekki er hægt að skipta um ljósgjafa þessarar lampa. Þegar ljósgjafinn nær endalokum skal skipta um allan lampann. Þessi Nanoleaf® vara er hvorki hönnuð, vottuð né ætluð til notkunar á: lokuðum stöðum sem takmarka loftflæði og/eða gildra hita sem stuðlar að umhverfshita yfir 40 gráður á Celsius; útsvæði, óhád veðurskilyrðum; blaut skilyrði; neyðarútgangar, neyðarlýsing eða önnur notkunartilvik sem fela í sér mikilvæg kerfi fyrir öryggi manna; öðrum svæðum eða löndum en þar sem varan var ætluð og vottuð til sölu í. Þegar þessi Nanoleaf® vara er notuð: Ekki opna eða taka tækið í sundur, þar sem það fellur úr gildi ábyrgðina og gerir vöruna óörugga í notkun. Ekki sökkva neinum hluta tækisins í vatn eða útsetja einhvern hluta tækisins fyrir vatni. Þetta tæki er ekki ætlað til notkunar með neyðarútgangum eða ekki fyrir neyðarlýsingu. Notaðu aðeins stjörnbúnaðinn sem fylgir með eða tilgreindir í þessum leiðbeiningum til að stjórna þessum lampa. Þessi lampi mun ekki virka rétt þegar hann er tengdur við venjulegan glóperudimara eða dimmustýringu. **TÍÐNDARSVIÐ** 2.4G Proprietary: 2400-2483.5 MHz <10dBm. Thread: 2400-2483.5 MHz <10dBm. Hver ljósgjafi er flokkaður sem orkuslokkur G. **CE UPPLÝSINGAR** NanoGrid Limited (Nanoleaf®) tilkynnir hér með að þetta tæki uppfyllir allar þarfir og tengd skilyrði Driective 2014/53/EU. Tilkynning samræmi er hægt að finna á <https://nanoleaf.me/eudocs>. **ÁBYRGÐ** Nanoleaf® ábyrgist að vélbúnaðarhlutir þessa tækis séu lausir við galla í efni og framleiðslu í tvö (2) ár frá kaupdegi, nema annað tímabil sé tilgreint í eða á umbúðum vörunnar, byggt á u.þ.b. til 3 klukkustunda meðalvinnutíma á dag/7 daga vikunnar, þegar hann er notaður samkvæmt

leiðbeiningum („ábyrgðartímabilið“). Þessi takmarkaða ábyrgð á aðeins við um vélbúnaðarhluti sem eru í upprunalegum umbúðum. Þessi takmarkaða ábyrgð á ekki við um neinn hugbúnað, jafnvel þótt hann sé pakkaður eða seldur með vélbúnaðarhlutunum. Nanoleaf® ábyrgist ekki að notkun þessa tækis verði án truflana eða villulaus. Ef þetta tæki er ekki í samræmi við þessa takmörkuðu ábyrgð mun Nanoleaf® senda þér, að eigin vali, varabúnað eða endurgreiða upprunalegt verð þitt við móttöku tækisins sem skilað er, skráningarkvittun og sönnun fyrir kaupum. Vinsamlegast hafðu samband við þjónustuver okkar til að komast að því hvernig á að skila tækinu. Þessi takmarkaða ábyrgð nær ekki til tækja sem verða fyrir slysum, vanrækslu, misnotkun, misnotkun eða athöfnum Guðs. SKIPTI EDA ENDURGREIÐSLA ER EINA ÚRÆÐIN ÞÍN. NEMA AÐ ÞVÍ SEM BANNAÐ ER SAMKVÆMT VIÐILDANDI LÖGUM, ERU EINHVER ÓBEININ ÁBYRGÐ TAKMARKAÐ Í TÍMABAND ÞESSARAR TAKMARKAÐU ÁBYRGÐAR. Ábyrgð á tilfallandi tjóni eða afleiðingartjóni ER HÉR MEÐ ÚTINKAÐU. Sum ríki og héruð leyfa ekki útilokun á tilfallandi skaða eða afleiddu tjóni, þannig að ofangreind takmörkun eða útilokun gæti ekki átt við um þig. Þessi takmarkaða ábyrgð veitir þér ákveðin lagaleg réttindi og þú gætir líka haft önnur réttindi sem eru mismunandi eftir ríkjum og héruðum til fylkja. Fyrir allar upplýsingar, heimsækja <https://nanoleaf.me/warranty>.



Förgun á gamalli vöru: Varan þín er hönnuð og framleidd úr hágæða efnum og þörtum, sem hægt er að endurnýta og endurvinna. Þegar þetta tákni af krossmerktu rulsatunnu er fest við vöru þýðir að varan fellur undir European Directive 2012/19/EU. Vinsamlegast athugaði á staðbundin söfnunarkerfi fyrir rafmagnstengdar vörur. Vinsamlegast farið í samræmi við staðbundnar reglur og ekki farga gömlum vörum með almennu rusli. Að farga gamalli vöru á réttan hjálp kemur í veg fyrir neikvæðar afleiðingar fyrir umhverfið og mannlega heilsu.

IT AVVERTENZE E PRECAUZIONI Leggere attentamente queste informazioni sulla sicurezza e conservare questo documento per riferimento futuro. Gli articoli della guida e l'assistenza clienti sono sempre disponibili su <https://nanoleaf.me/support>. Rischio di incendio o scosse elettriche. L'installazione dei downlight richiede la conoscenza dei sistemi elettrici degli apparecchi di illuminazione. Se non qualificato, non tentare l'installazione. Non praticare o modificare fori aperti in un involucro di cavi o componenti elettrici durante l'installazione. Non esporre il cablaggio ai bordi di oggetti appuntiti per evitare danni o abrasioni al cablaggio. Devono essere impiegati metodi di fissaggio dell'installazione adeguati per garantire che i punti di montaggio non vengano danneggiati se soggetti a vibrazioni e/o movimenti. La sorgente luminosa di questo apparecchio non è sostituibile. Quando la sorgente luminosa raggiunge la fine del suo ciclo di vita, l'intero apparecchio deve essere sostituito. Questo prodotto Nanoleaf® non è progettato, certificato o destinato all'uso in: luoghi chiusi che limitano il flusso d'aria e/o intrappolano il calore che contribuisce a una temperatura ambiente superiore a 40 gradi Celsius; aree esterne, indipendentemente dalle condizioni meteorologiche; condizioni di bagnato; uscite di emergenza, illuminazione di emergenza o altri casi d'uso che coinvolgono sistemi critici per la sicurezza umana; regioni o paesi diversi da quelli in cui il prodotto era destinato e certificato per la vendita. Quando si utilizza questo prodotto Nanoleaf®: Non aprire o smontare il dispositivo, in quanto ciò invaliderà la garanzia e renderà il prodotto non sicuro per l'uso. Non immergere alcuna parte del dispositivo in acqua né esporre alcuna parte del dispositivo all'acqua. Questo dispositivo non è destinato all'uso con uscite di emergenza o non per l'illuminazione di emergenza. Utilizzare solo il controllo fornito con o specificato da queste istruzioni per controllare questa lampada. Questa lampada non funzionerà

correttamente se collegata a un dimmer a incandescenza standard o a un controllo di regolazione della luminosità. **INTERVALLO FREQUENZE** 2.4G Proprietary: 2400-2483.5 MHz <10dBm. Thread: 2400-2483.5 MHz <10dBm. Ogni sorgente luminosa è classificata in classe energetica G. **INFORMAZIONI CE** NanoGrid Limited (Nanoleaf) dichiara che questo dispositivo è conforme ai requisiti essenziali e alle altre disposizioni pertinenti della Direttiva 2014/53 / UE. La dichiarazione di conformità è disponibile all'indirizzo <https://nanoleaf.me/eudocs>. **INFORMAZIONI SULLA GARANZIA** Nanoleaf® garantisce che i componenti hardware di questo dispositivo saranno esenti da difetti di materiale e lavorazione per un periodo di due (2) anni dalla data di acquisto, a meno che non sia indicato un periodo diverso nella o sulla confezione del prodotto, in base a 3 ore di lavoro medio al giorno/7 giorni alla settimana, se utilizzato come indicato (il "Periodo di garanzia"). Questa garanzia limitata si applica solo ai componenti hardware contenuti nella confezione originale. Questa garanzia limitata non si applica ad alcun software, anche se confezionato o venduto con i componenti hardware. Nanoleaf® non garantisce che l'uso di questo dispositivo sarà ininterrotto o privo di errori. Se questo dispositivo non è conforme a questa garanzia limitata, Nanoleaf® ti invierà, a sua scelta, un dispositivo sostitutivo o ti rimborserà il prezzo originale al ricevimento del dispositivo restituito, della ricevuta registrata e della prova di acquisto. Contatta la nostra assistenza clienti per sapere come restituire il dispositivo. Questa garanzia limitata non copre i dispositivi soggetti a incidente, negligenza, abuso, uso improprio o cause di forza maggiore. LA SOSTITUZIONE O IL RIMBORSO È IL TUO UNICO RIMEDIO. SALVO NELLA MISURA VIETATA DALLA LEGGE APPLICABILE, EVENTUALI GARANZIE IMPLICITE SONO LIMITATE ALLA DURATA DELLA PRESENTE GARANZIA LIMITATA. LA RESPONSABILITÀ PER DANNI ACCIDENTALI O CONSEGUENZIALI È ESPRESSAMENTE ESCLUSA. Alcuni stati e province non consentono l'esclusione di danni incidentali o consequenziali, pertanto la suddetta limitazione o esclusione potrebbe non essere applicabile. Questa garanzia limitata conferisce all'utente diritti legali specifici e l'utente potrebbe disporre anche di altri diritti che variano da stato a stato e da provincia a provincia. Per tutti i dettagli visita <https://nanoleaf.me/warranty>.



Smaltimento del tuo vecchio prodotto: il tuo prodotto è progettato e fabbricato con materiali e componenti di alta qualità, che possono essere riciclati e riutilizzati. Quando questo simbolo è applicato a un prodotto, significa che il prodotto rispetta la direttiva europea 2012/19/UE. Ti invitiamo a informarti sul sistema di raccolta della tua località per prodotti elettrici ed elettronici. Ti preghiamo di agire in base ai regolamenti della tua località e di non smaltire i tuoi vecchi prodotti insieme ai normali rifiuti casalinghi. Il corretto smaltimento del tuo vecchio prodotto aiuterà a prevenire conseguenze potenzialmente negative per l'ambiente e per la salute umana.

LT | SPĖJIMAI IR ATSARGUMO PRIEMONĖS Atidžiai perskaitykite šią saugos informaciją ir išsaugokite šį dokumentą ateityje. Pagalbos straipsniai ir klientų aptarnavimas visada pasiekiami adresu <https://nanoleaf.me/support>. Gaisro arba elektros smūgio pavojus. Šviestuvų montavimas reikalauja žinių apie šviestuvų elektros sistemas. Jei nesate kvalifikuotas, nebandykite įdiegti. Montuodami nedarykite ir nekeiskite jokių atvirų skylių laidų ar elektros komponentų korpusė. Saugokite laidus nuo aštrių daiktų kraštų, kad nepažeistumėte arba nesusitrintumėte. Turi būti naudojami tinkami montavimo tvirtinimo būdai, siekiant užtikrinti, kad tvirtinimo taškai nebūtų pažeisti, kai juos veikia vibracija ir (arba) judėjimas. Šio šviestuvo šviesos šaltinis nekeičiamas. Pasibaigus šviesos šaltinio tarnavimo laikui, visas šviestuvą turi būti pakeistas. Šis „Nanoleaf®“ produktas nėra sukurtas, sertifikuotas ir nėra skirtas naudoti: uždaroje vietoje, kurios riboja oro srautą

ir (arba) sulauko šilumą, dėl kurios aplinkos temperatūra viršija 40 laipsnių Celsijaus; lauko zonos, nepriklausomai nuo oro sąlygų; drėgnomis sąlygomis; avariniai išėjimai, avarinis apšvietimas ar kiti naudojimo atvejai, susiję su kritinėmis žmonių saugai sistemomis; regionuose ar šalyse, išskyrus tuos, kuriuose gaminyje buvo skirtas ir sertifikuotas parduoti. Kai naudojate šį „Nanoleaf®“ gaminį: neatidarykite ir neišardykite įrenginio, nes tai panaikins garantiją ir gaminį bus nesaugu naudoti. Nenaudinkite jokios prietaiso dalies į vandenį ir nepalikite jokios prietaiso dalies vandeniui. Šis prietaisas nėra skirtas naudoti su avariniais išėjimais arba avariniam apšvietimui. Šiai lempai valdyti naudokite tik su šiomis instrukcijomis pateiktą arba jose nurodytą valdiklį. Ši lempa tinkamai neveiks, kai ji prijungta prie standartinio kaitrinės lempos regulatoriaus arba pritemdymo valdiklio. **DAŽNIO DIAPAZONAS** 2.4G Proprietary: 2400–2483.5 MHz <10dBm. Thread: 2400–2483.5 MHz <10dBm. Kiekvienas šviesos šaltinis turi G energijos klasę. **INFORMACIJA APIE CE** NanoGrid Limited (Nanoleaf®) pareiškia, kad šis prietaisas atitinka direktyvos Nr. 2014/53/ES esminius reikalavimus ir kitas specifines nuostatas. Atitiktis deklaracija skelbiama adresu <https://nanoleaf.me/eudocs>. **GARANTIJOS INFORMACIJA** „Nanoleaf®“ garantuoja, kad šio įrenginio techninės įrangos komponentams nebus medžiagų ir gamybos defektų dvejus (2) metus nuo įsigijimo datos, nebent ant gaminio pakuočės arba ant jos būtų nurodytas kitoks laikotarpis, pagrįstas iki 3 valandų vidutinio darbo laiko per dieną / 7 dienas per savaitę, kai naudojamas pagal nurodymus („Garantinis laikotarpis“). Ši ribota garantija taikoma tik aparatūros komponentams, esantiems originalioje pakuotėje. Ši ribota garantija netaikoma jokiai programinei įrangai, net jei ji supakuota arba parduodama kartu su aparatūros komponentais. „Nanoleaf®“ negarantuoja, kad šis įrenginys bus naudojamas nepertraukiamai arba be klaidų. Jei šis įrenginys neatitinka šios ribotos garantijos, „Nanoleaf®“ išsiųs jums pakaitinį įrenginį arba grąžins pradinę kainą, kai gausite grąžintą įrenginį, registravimo kvitą ir pirkimo įrodymą. Norėdami sužinoti, kaip grąžinti įrenginį, susisiekite su mūsų klientų aptarnavimo tarnyba. Ši ribota garantija netaikoma įrenginiams, kuriems įvyksta nelaimingas atsitikimas, aplaidumas, piktnaudžiavimas, netinkamas naudojimas ar Dievo veiksmai. **PAKEITIMAS ARBA GRAŽINIMAS YRA VIENINTELĖ JŪSŲ GYNIMO BŪDA. IŠSKYRUS TAIKOMA TEISĖS DRAUDŽIAMĄ KIEKĮ, JOKIOS NUMANOMOS GARANTIJOS TRUKMĖS RIBOTOS ŠIOS RIBOTOS GARANTIJOS TRUKMĖS TRUKMĖ. ATSAKOMYBĖ UŽ ATSITIKTINIUS AR SESULINIUS ŽALUS ŠIUO ŠIUO TIKRAI ATŠAIKIA.** Kai kuriose valstijose ir provincijose neleidžiama išskirti atsitiktinės ar pasekmės žalos, todėl pirmiau nurodytas apribojimas arba išimtis jums gali būti netaikomi. Ši ribota garantija suteikia jums konkrečias juridines teises, taip pat galite turėti kitų teisių, kurios įvairiose valstijose ir provincijose skiriasi. Norėdami gauti daugiau informacijos, apsilankykite <https://nanoleaf.me/warranty>.



Seno produkto utilizavimas: jūsų produktas yra suprojektuotas ir pagamintas iš aukštos kokybės medžiagų ir komponentų, kuriuos galima perdirbti ir naudoti pakartotinai. Gaminiai, pažymėti šiuo simboliu taikoma Europos direktyva 2012/19/ES. Sužinokite daugiau apie savo vietos elektrinių ir elektroninių gaminių atliekų surinkimo sistemą. Prašome vykdyti vietos reglamentus ir nešalinti senų gaminių kartu su įprastomis buitinėmis atliekomis. Tinkamas seno gaminio šalinimas padės išvengti galimų neigiamų padarinių aplinkai ir žmonių sveikatai.

LV BRĪDINĀJUMI Lūdzu, uzmanīgi izlasiet šo drošības informāciju un saglabājiet šo dokumentu turpmākai uzzaīņai. Palīdzības raksti un klientu atbalsts vienmēr ir pieejami vietnē <https://nanoleaf.me/support>. Ugunsgrēka vai elektriskās strāvas trieciena risks. Lējugaismu uzstādīšana prasa zināšanas par gaismekļu elektrosistēmām. Ja neesat kvalificēts, nemēģiniet instalēt. Uzstādīšanas laikā neveidojiet un nemainiet

atvērtus caurumus vadu vai elektrisko komponentu korpusā. Nepakļaujiet vadus asu priekšmetu malām, lai izvairītos no vadu bojājumiem vai nobrāzumiem. Jāizmanto piemērotas uzstādīšanas stiprināšanas metodes, lai nodrošinātu, ka montāžas punkti netiek bojāti, pakļaujot tos vibrācijai un/vai kustībām. Šī gaismekļa gaismas avots nav nomaināms. Kad gaismas avota kalpošanas laiks ir beidzies, ir jānomaina viss gaismeklis. Šis Nanoleaf® produkts nav izstrādāts, sertificēts un nav paredzēts lietošanai: slēgtās vietās, kas ierobežo gaisa plūsmu un/vai aiztur siltumu, kas veicina vides temperatūru virs 40 grādiem pēc Celsija; āra zonas neatkarīgi no laika apstākļiem; mitros apstākļos; avārijas izejas, avārijas apgaismojums vai citi lietošanas gadījumi, kas saistīti ar cilvēku drošībai kritiskām sistēmām; reģionos vai valstīs, kas nav tās, kurās izstrādājums bija paredzēts pārdošanai un kurā tas ir sertificēts. Lietojot šo Nanoleaf® produktu: Neatveriet vai neizjauciet ierīci, jo tas anulēs garantiju un padarīs produktu nedrošu lietošanai. Neiegremdējiet nevienu ierīces daļu ūdenī un nepakļaujiet nevienu ierīces daļu ūdens iedarbībai. Šī ierīce nav paredzēta lietošanai ar avārijas izejām vai avārijas apgaismojumam. Lai vadītu šo lampu, izmantojiet tikai šajā instrukcijā iekļauto vai norādīto vadības ierīci. Šī lampa nedarbosies pareizi, ja tā ir pievienota standarta kvēlspuldzes dimmeram vai aptumšošanas vadībai. **FREKVENČU DIAPAZONS** 2.4G Proprietary: 2400–2483.5 MHz <10dBm. Thread: 2400–2483.5 MHz <10dBm. Katram gaismas avotam ir G enerģijas klase. **INFORMĀCIJA PAR CE ATBILSTĪBU** Ar šo NanoGrid Limited (Nanoleaf®) pazīno, ka šī ierīce atbilst Direktīvas 2014/53/ES būtiskajām prasībām un citiem attiecīgajiem noteikumiem. Atbilstības deklarācija ir pieejama <https://nanoleaf.me/eudocs>. **INFORMĀCIJA PAR GARANTIJU** Nanoleaf® garantē, ka šīs ierīces aparatūras komponentiem divu (2) gadu laikā no iegādes datuma nebūs materiāla un ražošanas defektu, ja vien produkta iepakojumā vai uz tās nav norādīts cits periods, pamatojoties uz augšu. līdz 3 stundām vidējais darba laiks dienā/7 dienas nedēļā, ja tiek izmantots atbilstoši norādījumiem ("Garantijas periods"). Šī ierobežotā garantija attiecas tikai uz aparatūras komponentiem, kas atrodas oriģinālajā iepakojumā. Šī ierobežotā garantija neattiecas uz programmatūru, pat ja tā ir iepakota vai pārdota kopā ar aparatūras komponentiem. Nanoleaf® negarantē, ka šīs ierīces lietošana būs nepārtraukta vai bez kļūdām. Ja šī ierīce neatbilst šai ierobežotajai garantijai, Nanoleaf® pēc tās ievēlēšanas nosūtīs jums nomaināms ierīci vai atmaksās jūsu sākotnējo cenu, saņemot atgriezto ierīci, reģistrācijas čeku un pirkuma apliecinājumu. Lūdzu, sazinieties ar mūsu klientu atbalsta dienestu, lai uzzinātu, kā atgriezt ierīci. Šī ierobežotā garantija neattiecas uz ierīcēm, kas pakļautas nelaimes gadījumiem, nolaidībai, ļaunprātīgai izmantošanai, nepareizai lietošanai vai Dieva darbībām. AIZMAIŅA VAI ATMAKSĀS ATMAKSĀŠANA IR JŪSU VIENĪGAIS LĪDZEKLIS. IZŅEMOT APJOMS, KAS AIZLIEGTS PIEMĒROJAMĀ LIKUMĀ, JEBKĀDAS NETIEŠĀS GARANTIJAS IR IEROBEŽOTAS ŠIS IEROBEŽOTĀS GARANTIJAS ILGUMA LAIKĀ. ATBILDĪBA PAR NEJAUŠIEM VAI IZSEKOTIEM ZAUDĒJUMIEM AR ŠO TIEK SKAIDRI IZSLĒGTA. Dažos štatos un provincēs nav atļauts izslēgt nejaušus vai izrietošus zaudējumus, tāpēc iepriekš minētie ierobežojumi vai izņēmumi uz jums var neattiekties. Šī ierobežotā garantija sniedz jums noteiktas juridiskas tiesības, un jums var būt arī citas tiesības, kas atšķiras atkarībā no štata un provinces. Lai iegūtu pilnu informāciju, apmeklējiet vietni <https://nanoleaf.me/warranty>.



Vecā izstrādājuma utilizācija: jūsu izstrādājums ir izstrādāts un ražots no augstas kvalitātes materiāliem un komponentiem, kurus var pārstrādāt un izmantot atkārtoti. Ja izstrādājumam ir piestiprināta uzlīme ar šo zīmi, tas nozīmē, ka uz izstrādājumu attiecas Eiropas Direktīvas 2012/19/ES prasības. Uzziniet par vietējo elektrisko un elektronisko izstrādājumu savākšanas sistēmu. Rīkojieties saskaņā ar vietējiem noteikumiem un neizmetiet vecos izstrādājumus kopā ar sadzīves atkritumiem. Pareiza veco izstrādājumu utilizācija palīdzēs novērst potenciāli negatīvas sekas apkārtējai videi un cilvēku veselībai.

NL WAARSCHUWINGEN EN VOORZORGSMAATREGELEN Lees deze veiligheidsinformatie aandachtig door en bewaar dit document voor toekomstig gebruik. Help-artikelen en klantenondersteuning zijn altijd beschikbaar op <https://nanoleaf.me/support>. Risico op brand of elektrische schok. De installatie van downlights vereist kennis van elektrische armatuursystemen. Probeer niet te installeren als u niet gekwalificeerd bent. Maak of verander geen open gaten in een behuizing van bedrading of elektrische componenten tijdens de installatie. Stel de bedrading niet bloot aan randen van scherpe voorwerpen om beschadiging of slijtage van de bedrading te voorkomen. Geschikte installatiebevestigingsmethoden moeten worden gebruikt om ervoor te zorgen dat de bevestigingspunten niet worden beschadigd wanneer ze worden blootgesteld aan trillingen en/of bewegingen. De lichtbron van dit armatuur is niet vervangbaar. Wanneer de lichtbron het einde van zijn levensduur bereikt, moet de hele armatuur worden vervangen. Dit Nanoleaf®-product is niet ontworpen, gecertificeerd of bedoeld voor gebruik in: afgesloten locaties die de luchtstroom beperken en/of warmte vasthouden die bijdraagt aan een omgevingstemperatuur van meer dan 40 graden Celsius; buitenruimtes, ongeacht de weersomstandigheden; natte omstandigheden; nooduitgangen, noodverlichting of andere use-cases waarbij kritieke systemen voor menselijke veiligheid betrokken zijn; andere regio's of landen dan die waarvoor het product bedoeld en gecertificeerd is voor verkoop. Bij gebruik van dit Nanoleaf®-product: Open of demonteer het apparaat niet, aangezien hierdoor de garantie vervalt en het product onveilig wordt voor gebruik. Dompel geen enkel onderdeel van het apparaat onder in water en stel geen enkel onderdeel van het apparaat bloot aan water. Dit apparaat is niet bedoeld voor gebruik met nooduitgangen of niet voor noodverlichting. Gebruik alleen de bediening die is meegeleverd met of gespecificeerd in deze instructies om deze lamp te bedienen. Deze lamp werkt niet goed wanneer deze is aangesloten op een standaard gloeilampdimmer of dimbediening. **FREQUENTIEBEREIK** 2.4G Proprietary: 2400-2483.5 MHz <10dBm. Thread: 2400-2483.5 MHz <10dBm. Elke lichtbron heeft energieklassen G.

EG INFORMATIE NanoGrid Limited (Nanoleaf®) verklaart hierbij dat dit toestel voldoet aan de belangrijkste eisen en andere relevante bepalingen van de Richtlijn 2014/53/EU. De eenvormigheidsverklaring is verkrijgbaar op <https://nanoleaf.me/eudocs>. **GARANTIE-INFORMATIE** Nanoleaf® garandeert dat de hardwarecomponenten van dit apparaat vrij zijn van defecten in materiaal en vakmanschap voor een periode van twee (2) jaar vanaf de datum van aankoop, tenzij een andere periode is vermeld in of op de verpakking van het product, op basis van maximaal tot 3 uur gemiddelde werktijd per dag/7 dagen per week, bij gebruik zoals voorgeschreven (de "Garantieperiode"). Deze beperkte garantie is alleen van toepassing op de hardwarecomponenten in de originele verpakking. Deze beperkte garantie is niet van toepassing op software, zelfs niet als deze samen met de hardwarecomponenten is verpakt of verkocht. Nanoleaf® garandeert niet dat het gebruik van dit apparaat ononderbroken of foutloos zal zijn. Als dit apparaat niet voldoet aan deze beperkte garantie, zal Nanoleaf® u, naar eigen keuze, een vervangend apparaat sturen of uw oorspronkelijke prijs terugbetalen na ontvangst van het geretourneerde apparaat, de kassabon en het aankoopbewijs. Neem contact op met onze klantenservice voor informatie over het retourneren van het apparaat. Deze beperkte garantie dekt geen apparaten die onderhevig zijn aan ongelukken, verwaarlozing, misbruik, verkeerd gebruik of natuurrampen. **VERVANGING OF TERUGBETALING IS UW ENIGE RECHTSMIDDEL. BEHALVE VOOR ZOVER VERBODEN DOOR DE TOEPASSELIJKE WETGEVING, ZIJN ELKE IMPLICIETE GARANTIE IN DUUR BEPERKT TOT DE DUUR VAN DEZE BEPERKTE GARANTIE. AANSPRAKELIJKHEID VOOR INCIDENTELE OF GEVOLGSCHADE WORDT HIERBIJ UITDRUKKELIJK UITGESLOTEN.** In sommige staten en provincies is uitsluiting van incidentele schade of gevolgschade niet toegestaan, dus de bovenstaande beperking of uitsluiting is mogelijk niet op u van toepassing. Deze beperkte garantie geeft u specifieke wettelijke rechten en u kunt ook andere rechten hebben die van staat tot staat en van provincie tot provincie verschillen. Ga voor meer informatie naar <https://nanoleaf.me/warranty>.



Weggooien van uw oude product: Uw product is ontworpen en vervaardigd met hoogwaardige materialen en componenten, die gerecycled en hergebruikt kunnen worden. Als dit symbool op een product is aangebracht, betekent dit dat het product valt onder de Europese richtlijn 2012/19/EU. Lees meer over uw plaatselijke inzamelingsstelsel voor elektrische en elektronische producten. Handel a.u.b. volgens uw lokale regels en gooi uw oude producten niet bij het normale huisvuil. Door uw oude product op de juiste manier weg te gooien, kunt u mogelijke negatieve gevolgen voor het milieu en de menselijke gezondheid voorkomen.

NO ADVARSLER OG FORSIKTIGHETSREGLER Vennligst les denne sikkerhetsinformasjonen nøye og oppbevar dette dokumentet for fremtidig referanse. Hjelpearbikler og kundestøtte er alltid tilgjengelig på <https://nanoleaf.me/support>. Fare for brann eller elektrisk støt. Downlight installasjon krever kunnskap om armatur elektriske systemer. Hvis du ikke er kvalifisert, ikke forsøk å installere. Ikke lag eller endre noen åpne hull i et kabinett med ledninger eller elektriske komponenter under installasjonen. Ikke utsett ledninger for kantene på skarpe gjenstander for å forhindre skade på ledninger eller slitasje. Egnede monteringsmetoder bør benyttes for å sikre at monteringspunktene ikke blir skadet når de utsettes for vibrasjoner og/eller bevegelse. Lyskilden til denne armaturen er ikke utskiftbar. Når lyskilden når slutten av levetiden, skal hele armaturen skiftes ut. Dette Nanoleaf®-produktet er ikke designet, sertifisert eller beregnet for bruk på: lukkede steder som begrenser luftstrømmen og/eller fanger varme som bidrar til en miljøtemperatur på over 40 grader Celsius; uteområder, uavhengig av værforhold; våte forhold; nødutganger, nødbelysning eller andre brukstilfeller som involverer kritiske systemer for menneskelig sikkerhet; andre regioner eller land enn det produktet er beregnet på og sertifisert for salg i. Når du bruker dette Nanoleaf®-produktet: Ikke åpne eller demonter enheten, da dette vil ugyldiggjøre garantien og gjøre produktet usikkert for bruk. Ikke senk noen del av enheten i vann, eller utsett noen del av enheten for vann. Denne enheten er ikke beregnet for bruk med nødutganger eller ikke for nødbelysning. Bruk kun kontrollen som følger med eller spesifisert i disse instruksjonene for å kontrollere denne lampen. Denne lampen vil ikke fungere ordentlig når den er koblet til en standard glødelampe-dimmer eller dimmekontroll. **FREKVENSSOMRÅDE** 2.4G Proprietary: 2400-2483.5 MHz <10dBm. Thread: 2400-2483.5 MHz <10dBm. Hver lyskilde er klassifisert som energiklasse G. **CE-INFORMASJON** NanoGrid Limited (Nanoleaf®) erklærer herved at denne enheten er i samsvar med de grunnleggende kravene og andre relevante bestemmelser i direktivet 2014/53/EU. Samsvarserklæringen er tilgjengelig på <https://nanoleaf.me/eudocs>. **GARANTIINFORMASJON** Nanoleaf® garanterer at denne enhetens maskinvarekomponenter vil være fri for defekter i materiale og utførelse i en periode på to (2) år fra kjøpsdatoen, med mindre en annen periode er angitt i eller på emballasjen til produktet, basert på opp til 3 timers gjennomsnittlig arbeidstid per dag/7 dager per uke, når den brukes som anvist ("Garantiperioden"). Denne begrensede garantien gjelder kun for maskinvarekomponentene i originalemballasjen. Denne begrensede garantien gjelder ikke for programvare, selv om den er pakket eller solgt sammen med maskinvarekomponentene. Nanoleaf® garanterer ikke at bruken av denne enheten vil være uavbrutt eller feilfri. Hvis denne enheten ikke er i samsvar med denne begrensede garantien, vil Nanoleaf® sende deg, etter eget valg, en erstatningsenhet eller refundere den opprinnelige prisen ved mottak av den returnerte enheten, registreringskvittering og kjøpsbevis. Ta kontakt med vår kundestøtte for å finne ut hvordan du returnerer enheten. Denne begrensede garantien dekker ikke enheter som er utsatt for ulykker, forsømmelse, misbruk, misbruk eller Guds handlinger. ERSTATNING ELLER REFUSJON ER DITT ENESTE RETTSMIDDEL. UNNTATT I DEN OMSTREKKELSEN DET ER FORBUDT I GJELDENDE LOV, ER EVENTUELLE UNDERFORSTÅTE GARANTIER BEGRENSET I VARIGHET TIL VARIGHETEN AV DENNE BEGRENSEDE GARANTIEN. ANSVAR FOR TILFELDIGE SKADER ELLER FØLGESKADER ER HERVED UTTRYKKELIG

UTELUKKET. Noen stater og provinser tillater ikke utelukkelse av tilfeldige skader eller følgeskader, så det kan hende at begrensningene eller eksklusjonen ovenfor ikke gjelder deg. Denne begrensede garantien gir deg spesifikke juridiske rettigheter, og du kan også ha andre rettigheter som varierer fra stat til stat og provins til provins. For fullstendige detaljer besøk <https://nanoleaf.me/warranty>.



Avhending av det gamle produktet: Produktet er designet og produsert av høykvalitets materialer og komponenter som kan resirkuleres og brukes på nytt. Når dette symbolet er festet til et produkt, betyr det at produktet er omfattet av det europeiske direktivet 2012/19/EU. Vennligst lær om ditt lokale innsamlingssystem for elektriske og elektroniske produkter. Vennligst avhend i henhold til lokale regler og ikke kast de gamle produktene sammen med vanlig husholdningsavfall. Riktig avhending av ditt gamle produkt vil bidra til å forhindre potensielle negative konsekvenser for miljøet og menneskers generelle helse.

PL OSTRZEŻENIA I UWAGI Prosimy uważnie przeczytać niniejsze informacje dotyczące bezpieczeństwa i zachować ten dokument na przyszłość. Artykuły pomocy i obsługa klienta są zawsze dostępne na stronie <https://nanoleaf.me/support>. Ryzyko pożaru lub porażenia prądem. Instalacja typu downlight wymaga znajomości układów elektrycznych opraw. Jeśli nie masz kwalifikacji, nie próbuj instalacji. Nie wykonuj ani nie modyfikuj żadnych otwartych otworów w obudowie przewodów lub elementów elektrycznych podczas instalacji. Nie wystawiaj przewodów na krawędzie ostrych przedmiotów, aby zapobiec uszkodzeniu lub przetarciu przewodów. Należy zastosować odpowiednie metody mocowania instalacji, aby zapewnić, że punkty mocowania nie zostaną uszkodzone pod wpływem wibracji i/lub ruchu. Źródło światła tej oprawy nie jest wymienne. Gdy źródło światła dobiegnie końca, należy wymienić całą oprawę. Ten produkt Nanoleaf® nie jest zaprojektowany, certyfikowany ani przeznaczony do użytku w: zamkniętych miejscach, które ograniczają przepływ powietrza i/lub zatrzymują ciepło, które przyczynia się do wzrostu temperatury otoczenia powyżej 40 stopni Celsjusza; tereny zewnętrzne, niezależnie od warunków atmosferycznych; mokre warunki; wyjścia awaryjne, oświetlenie awaryjne lub inne przypadki użycia obejmujące systemy krytyczne dla bezpieczeństwa ludzi; regiony lub kraje inne niż te, w których produkt był przeznaczony i certyfikowany do sprzedaży. Podczas korzystania z tego produktu Nanoleaf®: Nie otwieraj ani nie demontuj urządzenia, ponieważ spowoduje to utratę gwarancji i uczyni produkt niebezpiecznym w użyciu. Nie zanurzaj żadnej części urządzenia w wodzie ani nie wystawiaj żadnej części urządzenia do działania wody. To urządzenie nie jest przeznaczone do użytku przy wyjściach awaryjnych ani do oświetlenia awaryjnego. Do sterowania tą lampą należy używać wyłącznie elementów sterujących dostarczonych z niniejszą instrukcją lub określonych w niniejszej instrukcji. Ta lampa nie będzie działać prawidłowo po podłączeniu do standardowego ściemniacza żarowego lub regulatora ściemniania. **ZAKRES CZĘSTOTLIWOŚCI** 2.4G Proprietary: 2400-2483.5 MHz <10dBm. Thread: 2400-2483.5 MHz <10dBm. Każde źródło światła ma klasę energetyczną G. **INFORMACJE CE** NanoGrid Limited (Nanoleaf®) niniejszym oświadcza, że wyrób ten spełnia zasadnicze wymogi i inne właściwe przepisy dyrektywy 2014/53/UE. Deklaracja zgodności jest dostępna na stronie internetowej <https://nanoleaf.me/eudocs>. **INFORMACJĘ O GWARANCJI** Nanoleaf® gwarantuje, że elementy sprzętowe tego urządzenia będą wolne od wad materiałowych i wykonawczych przez okres dwóch (2) lat od daty zakupu, chyba że na opakowaniu produktu podano inny okres, w oparciu o maksymalnie do 3 godzin średniego czasu pracy dziennie/7 dni w tygodniu, jeśli jest używany zgodnie z zaleceniami („Okres gwarancji”). Niniejsza ograniczona gwarancja dotyczy wyłącznie elementów sprzętowych znajdujących się w oryginalnym opakowaniu. Ta ograniczona gwarancja nie ma zastosowania do żadnego oprogramowania,

nawet jeśli jest zapakowane lub sprzedawane z komponentami sprzętowymi. Nanoleaf® nie gwarantuje, że korzystanie z tego urządzenia będzie nieprzerwane lub wolne od błędów. Jeśli to urządzenie nie jest zgodne z niniejszą ograniczoną gwarancją, Nanoleaf® wyśle Ci według własnego uznania urządzenie zastępcze lub zwróci pierwotną cenę po otrzymaniu zwróconego urządzenia, paragonu fiskalnego i dowodu zakupu. Skontaktuj się z naszym działem obsługi klienta, aby dowiedzieć się, jak zwrócić urządzenie. Niniejsza ograniczona gwarancja nie obejmuje urządzeń, które uległy wypadkowi, zaniedbaniu, nadużyciu, niewłaściwemu użyciu lub działaniu siły wyższej. WYMIANA LUB ZWROT PIENIĘDZY JEST JEDYNYM ŚRODKIEM ŚRODKOWYM. Z WYJĄTKIEM ZAKRESÓW ZABRONIONYCH PRZEZ OBOWIĄZUJĄCE PRAWO, WSZELKIE DOROZUMIANE GWARANCJE SĄ OGRANICZONE DO OKRESU OKRESU NINIEJSZEJ OGRANICZONEJ GWARANCJI. NINIEJSZYM WYRAŹNIE WYŁĄCZA SIĘ ODPOWIEDZIALNOŚĆ ZA SZKODY PRZYPADKOWE LUB WTÓRNE. Niektóre stany i prowincje nie zezwalają na wyłączenie szkód przypadkowych lub wtórnych, więc powyższe ograniczenie lub wyłączenie może nie mieć zastosowania. Niniejsza ograniczona gwarancja daje użytkownikowi określone prawa, a także inne prawa, które różnią się w zależności od stanu i prowincji. Aby uzyskać szczegółowe informacje, odwiedź stronę <https://nanoleaf.me/warranty>.



Utylizacja starego produktu: Twój produkt jest zaprojektowany i wyprodukowany z wysokiej jakości materiałów i komponentów, które mogą być poddane recyklingowi i ponownie wykorzystane. Gdy ten symbol jest dołączony do produktu, oznacza to, że produkt jest objęty dyrektywą europejską 2012/19/UE. Prosimy o zapoznanie się z lokalnym systemem zbiórki produktów elektrycznych i elektronicznych. Prosimy postępować zgodnie z lokalnymi przepisami i nie wyrzucać starych produktów wraz z normalnymi odpadami domowymi. Prawidłowa utylizacja starego produktu pomoże zapobiec potencjalnym negatywnym skutkom dla środowiska naturalnego i zdrowia ludzkiego.

PT AVISOS E PRECAUÇÕES Leia atentamente esta informação de segurança e guarde este documento para referência futura. Poderá sempre encontrar artigos de ajuda e apoio ao cliente em <https://nanoleaf.me/support>. Riesgo de incendio o descarga eléctrica. La instalación de downlights requiere conocimientos de los sistemas eléctricos de las luminarias. Si no está calificado, no intente la instalación. No haga ni altere ningún orificio abierto en un recinto de cableado o componentes eléctricos durante la instalación. No exponga el cableado a los bordes de objetos afilados para evitar daños o abrasión en el cableado. Deben emplearse métodos de fijación de instalación adecuados para garantizar que los puntos de montaje no se dañen cuando se someten a vibraciones y/o movimientos. La fuente de luz de esta luminaria no es reemplazable. Cuando la fuente de luz llegue al final de su vida útil, se reemplazará toda la luminaria. Este produto Nanoleaf® não foi concebido, certificado ou destinado para a sua utilização em: Locais fechados que limitam circulação do ar e/ou retêm calor, originando uma temperatura ambiente superior a 40 graus centígrados; Áreas exteriores, independentemente das condições meteorológicas; condições húmidas; Saídas de emergência, luzes de emergência ou outros casos de uso que envolvam sistemas cruciais para a segurança das pessoas; Regiões ou países diferentes daqueles para os quais foi destinado ou certificado. Quando utilizar este produto Nanoleaf: Não abra ou desmonte o dispositivo, pois isso irá invalidar a garantia e tornará perigosa a utilização do produto. Não mergulhe qualquer parte do dispositivo em água, nem exponha qualquer parte do dispositivo à água. Este dispositivo no está diseñado para usarse con salidas de emergencia ni para iluminación de emergencia. Utilice únicamente el control proporcionado o

especificado en estas instrucciones para controlar esta lámpara. Esta lámpara no funcionará correctamente cuando se conecte a un atenuador incandescente estándar o a un control de atenuación. **GAMA DE FREQUÊNCIAS 2.4G Proprietary:** 2400-2483.5 MHz <10dBm. Thread: 2400-2483.5 MHz <10dBm. Cada fonte de luz é classificada como classe de energia G. **INFORMAÇÃO CE** A NanoGrid Limited (Nanoleaf) declara que este equipamento está em conformidade com a Diretiva 2014/53/UE. A declaração de conformidade está disponível em <https://nanoleaf.me/eudocs>. **INFORMAÇÃO DA GARANTIA** A Nanoleaf® garante que os componentes de hardware deste dispositivo estarão livres de defeitos de material e mão de obra por um período de dois (2) anos a partir da data de compra, a menos que um período diferente seja declarado na embalagem do produto, com base em até a 3 horas de trabalho médio por dia/7 dias por semana, quando usado conforme as instruções (o "Período de Garantia"). Esta garantia limitada aplica-se apenas aos componentes de hardware contidos na embalagem original. Esta garantia limitada não se aplica a nenhum software, mesmo se embalado ou vendido com os componentes de hardware. Nanoleaf® não garante que o uso deste dispositivo seja ininterrupto ou livre de erros. Se este dispositivo não estiver em conformidade com esta garantia limitada, a Nanoleaf® enviará a você, a seu critério, um dispositivo de substituição ou reembolsará seu preço original após o recebimento do dispositivo devolvido, recibo de registro e comprovante de compra. Entre em contato com nosso suporte ao cliente para saber como devolver o dispositivo. Esta garantia limitada não cobre dispositivos sujeitos a acidentes, negligência, abuso, uso indevido ou atos de Deus. A SUBSTITUIÇÃO OU O REEMBOLSO É SEU ÚNICO RECURSO. EXCETO NA EXTENSÃO PROIBIDA PELA LEI APLICÁVEL, QUAISQUER GARANTIAS IMPLÍCITAS SÃO LIMITADAS À DURAÇÃO DESTA GARANTIA LIMITADA. A RESPONSABILIDADE POR DANOS INCIDENTAIS OU CONSEQUENTES ESTÁ EXPRESSAMENTE EXCLUÍDA. Alguns estados e províncias não permitem a exclusão de danos incidentais ou consequentes, portanto, a limitação ou exclusão acima pode não se aplicar a você. Esta garantia limitada lhe dá direitos legais específicos, e você também pode ter outros direitos que variam de estado para estado e de província para província. Para obter detalhes completos, visite <https://nanoleaf.me/warranty>.



Eliminação do produto antigo: O seu produto foi concebido e fabricado com materiais e componentes de alta qualidade que podem ser reciclados e reutilizados. Quando este símbolo estiver afixado a um produto, significa que o produto é abrangido pela Diretiva Europeia 2012/19/EU. Por favor informe-se sobre o seu sistema local de recolha para produtos elétricos e eletrónicos. Por favor aja em conformidade com as suas leis locais e não deite os seus produtos usados para o lixo normal. A eliminação correta do seu produto usado ajudará a impedir as consequências negativas para o ambiente e para a saúde humana.

RO AVERTISMENTE ȘI ATENȚIONĂRI Vă rugăm să citiți cu atenție aceste informații de siguranță și să păstrați acest document pentru referințe ulterioare. Articolele de ajutor și asistența pentru clienți sunt întotdeauna disponibile la <https://nanoleaf.me/support>. Risc de incendiu sau electrocutare. Instalarea downlight necesită cunoștințe despre sistemele electrice ale corpurilor de iluminat. Dacă nu este calificat, nu încercați instalarea. Nu faceți sau modificați orificii deschise într-o carcasă de cabluri sau componente electrice în timpul instalării. Nu expuneți cablurile la marginile obiectelor ascuțite pentru a preveni deteriorarea sau abraziunea cablurilor. Trebuie utilizate metode de fixare adecvate pentru a se asigura că punctele de montare nu sunt deteriorate atunci când sunt supuse vibrațiilor și/sau

mișcării. Sursa de lumină a acestui corp de iluminat nu este înlocuibilă. Când sursa de lumină ajunge la sfârșitul duratei de viață, întreg corpul de iluminat trebuie înlocuit. Acest produs Nanoleaf® nu este proiectat, certificat și nici destinat utilizării în: locații închise care limitează fluxul de aer și/sau captează căldura care contribuie la o temperatură a mediului de peste 40 de grade Celsius; spații exterioare, indiferent de condițiile meteo; condiții umede; ieșiri de urgență, iluminat de urgență sau alte cazuri de utilizare care implică sisteme critice pentru siguranța umană; regiuni sau țări, altele decât cele în care produsul a fost destinat și certificat pentru vânzare. Când utilizați acest produs Nanoleaf®: Nu deschideți sau dezasamblați dispozitivul, deoarece acest lucru va anula garanția și va face produsul nesigur pentru utilizare. Nu scufundați nicio parte a dispozitivului în apă și nu expuneți nicio parte a dispozitivului la apă. Acest dispozitiv nu este destinat utilizării cu ieșiri de urgență sau nu pentru iluminat de urgență. Utilizați numai controlul furnizat cu sau specificat de aceste instrucțiuni pentru a controla această lampă. Această lampă nu va funcționa corect atunci când este conectată la un variator de intensitate incandescent standard sau la un control de gradare. **INTERVALUL DE FRECVENȚĂ** 2.4G Proprietary: 2400-2483.5 MHz <10dBm. Thread: 2400-2483.5 MHz <10dBm. Fiecare sursă de lumină are clasa energetică G. **INFORMAȚII CE** NanoGrid Limited (Nanoleaf®) declară prin prezenta că acest dispozitiv respectă cerințele esențiale și alte dispoziții relevante din Directiva 2014/53 / UE. Declarația de conformitate este disponibilă la <https://nanoleaf.me/eudocs>. **INFORMAȚII DESPRE GARANȚIE** Nanoleaf® garantează că componentele hardware ale acestui dispozitiv vor fi lipsite de defecte de material și de manoperă pentru o perioadă de doi (2) ani de la data achiziționării, cu excepția cazului în care este menționată o perioadă diferită în sau pe ambalajul produsului, pe baza până la la 3 ore de timp mediu de lucru pe zi/7 zile pe săptămână, atunci când este utilizat conform instrucțiunilor („Perioada de garanție”). Această garanție limitată se aplică numai componentelor hardware conținute în ambalajul original. Această garanție limitată nu se aplică niciunui software, chiar dacă este ambalat sau vândut împreună cu componentele hardware. Nanoleaf® nu garantează că utilizarea acestui dispozitiv va fi neîntreruptă sau fără erori. Dacă acest dispozitiv nu este conform acestei garanții limitate, Nanoleaf® vă va trimite, la alegerea sa, un dispozitiv de înlocuire sau vă va rambursa prețul inițial la primirea dispozitivului returnat, chitanța de înregistrare și dovada achiziției. Vă rugăm să contactați serviciul nostru de asistență pentru clienți pentru a afla cum să returnați dispozitivul. Această garanție limitată nu acoperă dispozitivele supuse accidentului, neglijenței, abuzului, utilizării greșite sau faptelor de forță. **ÎNLOCUIREA SAU RASTURSAREA ESTE SINGURUL DVS. REMEDIU. CU EXCEPȚIA ÎN MĂSURA INTERZISĂ DE LEGEA APLICABILĂ, ORICE GARANȚIE IMPLICITĂ SUNT LIMITATĂ DURATA DURATA ACESTEI GARANȚII LIMITATE. RĂSPUNDEREA PENTRU DAUNE INCIDENTALE SAU CONSECUȚIONALE ESTE EXCLUSĂ PRIN PREZENTA.** Unele state și provincii nu permit excluderea daunelor incidentale sau indirecte, astfel încât limitarea sau excluderea de mai sus este posibil să nu se aplice în cazul dumneavoastră. Această garanție limitată vă oferă drepturi legale specifice și este posibil să aveți și alte drepturi care variază de la stat la stat și provincie la provincie. Pentru detalii complete, accesați <https://nanoleaf.me/warranty>.



Debarasarea de vechiul produs: Produsul este proiectat și fabricat folosind materiale și componente de înaltă calitate, ce pot fi reciclate și reutilizate. Când produsului îi este atașat acest simbol, înseamnă că acesta se supune Directivei Europene 2012/19/UE. Vă rugăm să vă informați despre sistemul dvs. local de colectare a produselor electrice și electronice. Vă rugăm să urmați regulamentele locale și să nu vă debarasați de produsele vechi împreună cu deșeurile normale ale gospodăriei dvs. Debarasarea corectă de produsul dvs. uzat va preveni potențialele consecințe negative pentru mediu și sănătatea umană.

RU ПРЕДУПРЕЖДЕНИЯ И ПРЕДОСТЕРЕЖЕНИЯ Пожалуйста, внимательно прочитайте эту информацию по технике безопасности и сохраните этот документ для дальнейшего использования. Справочные статьи и служба поддержки клиентов всегда доступны по адресу <https://nanoleaf.me/support>. Опасность возгорания или поражения электрическим током. Установка светильников требует знания электрических систем светильников. Если вы не квалифицированы, не пытайтесь установить. Не делайте и не изменяйте какие-либо открытые отверстия в корпусе проводки или электрических компонентов во время установки. Не допускайте контакта проводки с краями острых предметов во избежание повреждения или истирания проводки. Следует использовать подходящие методы крепления для установки, чтобы гарантировать, что точки крепления не будут повреждены при воздействии вибрации и/или движения. Источник света этого светильника не подлежит замене. Когда срок службы источника света подходит к концу, весь светильник подлежит замене. Этот продукт Nanoleaf® не разработан, не сертифицирован и не предназначен для использования в: закрытых помещениях, которые ограничивают поток воздуха и/или улавливают тепло, способствующее повышению температуры окружающей среды выше 40 градусов Цельсия; открытые площадки вне зависимости от погодных условий; влажные системы; аварийные выходы, аварийное освещение или другие варианты использования, связанные с критически важными системами для безопасности человека; регионы или страны, отличные от тех, для которых продукт был предназначен и сертифицирован для продажи. При использовании этого продукта Nanoleaf®: Не открывайте и не разбирайте устройство, так как это аннулирует гарантию и сделает продукт небезопасным для использования. Не погружайте никакие части устройства в воду и не подвергайте никакие части устройства воздействию воды. Это Устройство не предназначено для использования с аварийными выходами или не для аварийного освещения. Для управления этой лампой используйте только элементы управления, предусмотренные или указанные в этих инструкциях. Эта лампа не будет работать должным образом при подключении к стандартному диммеру или регулятору яркости накаливания. **ЧАСТОТНЫЙ ДИАПАЗОН** 2.4G Proprietary: 2400-2483.5 MHz <10dBm. Thread: 2400-2483.5 MHz <10dBm. Каждый источник света относится к классу энергопотребления G. **ИНФОРМАЦИЯ CE** NanoGrid Limited (Nanoleaf®) настоящим заявляет, что данное устройство соответствует основополагающим требованиям и другим соответствующим положениям Директивы 2014/53/EU. Декларация соответствия доступна на <https://nanoleaf.me/eudocs>. **ИНФОРМАЦИЯ О ГАРАНТИИ** Nanoleaf® гарантирует, что аппаратные компоненты этого устройства не будут иметь дефектов материала и качества изготовления в течение двух (2) лет с даты покупки, если иной срок не указан на упаковке или на упаковке продукта на основе до до 3 часов среднего рабочего времени в день/7 дней в неделю при использовании по назначению («Гарантийный срок»). Эта ограниченная гарантия распространяется только на аппаратные компоненты, содержащиеся в оригинальной упаковке. Эта ограниченная гарантия не распространяется на какое-либо программное обеспечение, даже если оно упаковано или продано вместе с аппаратными компонентами. Nanoleaf® не гарантирует, что использование этого устройства будет бесперебойным или безошибочным. Если это устройство не соответствует этой ограниченной гарантии, Nanoleaf® отправит вам по своему выбору устройство на замену или возместит вашу первоначальную цену после получения возвращенного устройства, регистрации квитанции и подтверждения покупки. Пожалуйста, свяжитесь с нашей службой поддержки, чтобы узнать, как вернуть устройство. Эта ограниченная гарантия не распространяется на устройства, подвергшиеся аварии, небрежному обращению, неправильному использованию или стихийным бедствиям. ЗАМЕНА ИЛИ ВОЗВРАТ - ВАШЕ ЕДИНСТВЕННОЕ СРЕДСТВО. ЗА ИСКЛЮЧЕНИЕМ СТЕПЕНИ, ЗАПРЕЩЕННОЙ ПРИМЕНИМЫМ ЗАКОНОДАТЕЛЬСТВОМ, ЛЮБЫЕ

ПОДРАЗУМЕВАЕМЫЕ ГАРАНТИИ ОГРАНИЧЕНЫ СРОКОМ ДЕЙСТВИЯ НАСТОЯЩЕЙ ОГРАНИЧЕННОЙ ГАРАНТИИ. НАСТОЯЩИМ ЯВНО ИСКЛЮЧАЕТСЯ ОТВЕТСТВЕННОСТЬ ЗА СЛУЧАЙНЫЕ ИЛИ КОСВЕННЫЕ УБЫТКИ. В некоторых штатах и провинциях не допускается исключение случайных или косвенных убытков, поэтому указанное выше ограничение или исключение может не применяться к вам. Эта ограниченная гарантия дает вам определенные юридические права, и вы также можете иметь другие права, которые варьируются от штата к штату и от провинции к провинции. Для получения полной информации посетите <https://nanoleaf.me/warranty>.



Утилизация старого изделия: изделие разработано и изготовлено из высококачественных материалов и компонентов, которые могут быть переработаны и использованы повторно. Наличие данного символа на изделии означает, что оно подпадает под действие Директивы 2012/19/EU Европейского парламента и Совета. Узнайте о местной системе сбора электрических и электронных устройств. Действуйте в соответствии с местными правилами и не выбрасывайте старые изделия вместе с обычными бытовыми отходами. Правильная утилизация старого изделия поможет предотвратить возможные негативные последствия для окружающей среды и здоровья человека.

SK VÝSTRAHY A UPOZORNENIA Pozorne si prečítajte tieto bezpečnostné informácie a uschovajte si tento dokument pre budúce použitie. Články pomocníka a zákaznicka podpora sú vždy dostupné na <https://nanoleaf.me/support>. Nebezpečenstvo požiaru alebo úrazu elektrickým prúdom. Inštalácia stropného svetidla vyžaduje znalosť elektrických systémov svetidiel. Ak nemáte kvalifikáciu, nepokúšajte sa o inštaláciu. Počas inštalácie nerobte ani nepravujte žiadne otvorené otvory v kryte vedenia alebo elektrických komponentov. Nevystavujte vodiče okrajom ostrých predmetov, aby ste predišli poškodeniu alebo oderu vodičov. Mali by sa použiť vhodné spôsoby montáže upevnenia, aby sa zabezpečilo, že montážne body sa nepoškodia, keď sú vystavené vibráciám a/alebo pohybu. Svetelný zdroj tohto svetidla nie je vymeniteľný. Keď svetelný zdroj dosiahne koniec svojej životnosti, je potrebné vymeniť celé svetidlo. Tento produkt Nanoleaf® nie je navrhnutý, certifikovaný ani určený na použitie v: uzavretých priestoroch, ktoré obmedzujú prúdenie vzduchu a/alebo zachytávajú teplo, ktoré prispieva k teplote prostredia nad 40 stupňov Celzia; vonkajšie priestory bez ohľadu na poveternostné podmienky; vlhké podmienky; núdzové východy, núdzové osvetlenie alebo iné prípady použitia zahŕňajúce kritické systémy pre bezpečnosť ľudí; regióny alebo krajiny iné ako tie, pre ktoré bol produkt určený a kde bol certifikovaný na predaj. Pri používaní tohto produktu Nanoleaf®: Neotvárajte ani nerozoberajte zariadenie, pretože to zruší záruku a produkt nebude bezpečný na používanie. Neponárajte žiadnu časť zariadenia do vody ani nevystavujte žiadnu časť zariadenia vode. Toto zariadenie nie je určené na použitie s núdzovými východmi ani na núdzové osvetlenie. Na ovládanie tohto svetidla používajte iba ovládač dodaný alebo špecifikovaný v týchto pokynoch. Táto lampa nebude fungovať správne, keď je pripojená k štandardnému stmievaču alebo ovládaču sťahovania. **FREKVENČNÝ ROZSAH** 2.4G Proprietary: 2400–2483.5 MHz <10dBm. Thread: 2400–2483.5 MHz <10dBm. Každý svetelný zdroj má energetickú triedu G. **INFORMÁCIE K OZNAČENIU CE** Spoločnosť NanoGrid Limited (Nanoleaf®) vyhlasuje, že toto zariadenie je v súlade s povinnými požiadavkami a ďalšími príslušnými ustanoveniami Smernice 2014/53/EÚ. Vyhlásenie o súlade je k dispozícii na adrese <https://nanoleaf.me/eudocs>. **INFORMÁCIE O ZÁRUKU** Nanoleaf® zaručuje, že hardvérové komponenty tohto zariadenia budú bez chýb materiálu a spracovania po dobu dvoch (2) rokov od dátumu zakúpenia, pokiaľ nie

je v alebo na obale produktu uvedené iné obdobie, na základe max. do 3 hodín priemerného pracovného času denne/7 dní v týždni, ak sa používa podľa pokynov (ďalej len „Záručná doba“). Táto obmedzená záruka sa vzťahuje iba na hardvérové komponenty obsiahnuté v originálnom balení. Táto obmedzená záruka sa nevzťahuje na žiadny softvér, aj keď je zabalený alebo predávaný s hardvérovými komponentmi. Nanoleaf® nezaručuje, že používanie tohto zariadenia bude neprerušované alebo bezchybné. Ak toto zariadenie nie je v súlade s touto obmedzenou zárukou, Nanoleaf® vám podľa vlastného uváženia pošle náhradné zariadenie alebo vám vráti pôvodnú cenu po prijatí vráteného zariadenia, registračnej pokladnici a dokladu o kúpe. Ak chcete zistiť, ako vrátiť zariadenie, obráťte sa na našu zákaznícku podporu. Táto obmedzená záruka sa nevzťahuje na zariadenia, ktoré sú vystavené nehode, zanedbaniu, zneužitiu, nesprávnemu použitiu alebo vyššej moci. VÝMENA ALEBO VRÁTENIE PLATBY JE VAŠIM JEDINÝM NÁPRAVOU. AKÉKOLVEK IMPLIKOVANÉ ZÁRUKY SÚ OBMEDZENÉ NA TRVANIE TRVANIE TEJTO OBMEDZENEJ ZÁRUKY, OKREM ROZSAHU ZAKÁZANÉHO PLATNÝM ZÁKONOM. ZODPOVEDNOSŤ ZA NÁHODNÉ ALEBO NÁSLEDNÉ ŠKODY JE TÝMTO VÝSLOVNE VYLÚČENÁ. Niektoré štáty a provincie nepovoľujú vylúčenie náhodných alebo následných škôd, takže vyššie uvedené obmedzenie alebo vylúčenie sa vás nemusí týkať. Táto obmedzená záruka vám dáva špecifické zákonné práva a môžete mať aj ďalšie práva, ktoré sa líšia v závislosti od štátu a provincie. Všetky podrobnosti nájdete na <https://nanoleaf.me/warranty>.



Likvidácia starého výrobku: výrobok je navrhnutý a vyrobený z vysokokvalitných materiálov a súčastí, ktoré možno recyklovať a znova využiť. Keď je na výrobku tento symbol, znamená to, že výrobok spĺňa Európsku smernicu 2012/19/EÚ. Vyhľadajte si informácie o miestnom zbernom systéme určenom na elektrické a elektronické výrobky. Konajte v súlade s miestnymi predpismi a nelikvidujte staré výrobky s bežným domácim odpadom. Správnu likvidáciu starého výrobku pomáhate pri ochrane pred možnými negatívnymi dopadmi na prostredie a ľudské zdravie.

SV VARNINGAR OCH FÖRSIKTIGHETSÅTGÄRDER Vänligen läs denna säkerhetsinformation noggrant och spara detta dokument för framtida referens. Hjälpartiklar och kundsupport finns alltid på <https://nanoleaf.me/support>. Risk för brand eller elektrisk stöt. Downlightinstallation kräver kunskap om armaturens elsystem. Om du inte är kvalificerad, försök inte installationen. Gör eller ändra inte några öppna hål i en kapsling av ledningar eller elektriska komponenter under installationen. Utsätt inte ledningar för kanter på vassa föremål för att förhindra skador på ledningar eller nötning. Lämpliga monteringsmetoder bör användas för att säkerställa att monteringspunkterna inte skadas när de utsätts för vibrationer och/eller rörelser. Ljuskällan för denna armatur är inte utbyttbar. När ljuskällan når sin livslängd ska hela armaturen bytas ut. Denna Nanoleaf®-produkt är inte designad, certifierad eller avsedd för användning i: slutna platser som begränsar luftflödet och/eller fångar upp värme som bidrar till en miljötemperatur över 40 grader Celsius; utomhusområden, oavsett väderförhållanden; våta förhållanden; nödutgångar, nödbelysning eller andra användningsfall som involverar kritiska system för mänsklig säkerhet; andra regioner eller länder än de där produkten var avsedd för och certifierad för försäljning i. När du använder denna Nanoleaf®-produkt: Öppna eller plocka inte isär enheten, eftersom detta kommer att upphäva garantin och göra produkten osäker att använda. Sänk inte ned någon del av enheten i vatten och utsätt inte någon del av enheten för vatten. Denna enhet är inte avsedd att användas med nödutgångar eller inte för nödbelysning. Använd endast reglaget som medföljer eller specificeras i dessa instruktioner för att styra denna lampa. Denna lampa fungerar inte korrekt när den är ansluten till en vanlig glödlampsdimmer eller dimmerkontroll.

FREKVENSOMRÅDE 2.4G Proprietary: 2400–2483.5 MHz <10dBm. Thread: 2400–2483.5 MHz <10dBm. Varje ljuskälla är klassad som energiklass G. **CE-INFORMATION** NanoGrid Limited (Nanoleaf®) förklarar härmed att denna enhet uppfyller de väsentliga kraven i direktiv 2014/53/EU och andra relevanta bestämmelser. Försäkran om överensstämmelse finns tillgänglig på <https://nanoleaf.me/eudocs>.

GARANTIINFORMATION Nanoleaf® garanterar att denna enhets hårdvarukomponenter kommer att vara fria från defekter i material och utförande under en period av två (2) år från inköpsdatumet, såvida inte en annan period anges i eller på produktens förpackning, baserat på upp till till 3 timmars genomsnittlig arbetstid per dag/7 dagar per vecka, när den används enligt anvisningarna ("Garantiperioden"). Denna begränsade garanti gäller endast de hårdvarukomponenter som finns i originalförpackningen. Denna begränsade garanti gäller inte för någon programvara, även om den förpackas eller säljs med hårdvarukomponenterna. Nanoleaf® garanterar inte att användningen av denna enhet kommer att vara oavbruten eller felfri. Om denna enhet inte överensstämmer med denna begränsade garanti kommer Nanoleaf® att skicka dig, efter eget val, en ersättningsenhet eller återbetala ditt ursprungliga pris vid mottagandet av den returnerade enheten, registreringskvitto och inköpsbevis. Kontakta vår kundsupport för att ta reda på hur du returnerar enheten. Denna begränsade garanti täcker inte enheter som utsätts för olyckor, försummelse, missbruk, missbruk eller Guds handlingar. ERSÄTTNING ELLER ÅTERBETALNING ÄR DIN ENDA KOMponent. UTOM I DEN UTSTRÄCKNING SOM FÖRBJUDS ENLIGT TILLÄMPLIG LAG, ÄR EVENTUELLA UNDERFÖRSTÅDDA GARANTIER BEGRÄNSADE TILL VARAKTIGHETEN FÖR DENNA BEGRÄNSADE GARANTI. ANSVAR FÖR OAVSIKTLIGA SKADOR ELLER FÖLJDSKADOR ÄR HÄRMEDE UTTRYCKLIGEN EXKLUDERAD. Vissa stater och provinser tillåter inte uteslutning av oförutsedda skador eller följdskador, så ovanstående begränsning eller uteslutning kanske inte gäller dig. Denna begränsade garanti ger dig specifika juridiska rättigheter, och du kan även ha andra rättigheter som varierar från stat till stat och provins till provins. För fullständig information besök <https://nanoleaf.me/warranty>.



Kassering av din gamla produkt: Produkten är utformad och tillverkad av högkvalitativa material och komponenter som kan återvinnas och återanvändas. När denna symbol är fäst på en produkt betyder det att produkten omfattas av EU-direktiv 2012/19/EU. Ta reda på om ditt lokala insamlingssystem för elektriska och elektroniska produkter. Handla enligt dina lokala regler och kassera inte dina gamla produkter med ditt vanliga hushållsavfall. Rätt avfallshantering av din gamla produkt kommer hjälpa till att förhindra eventuella negativa konsekvenser för miljön och människors hälsa.

TR UYARILAR VE ÖNLEMLER Lütfen bu güvenli bilgilerini dikkatlice okuyun ve bu belgeyi ileride başvurmak üzere saklayın. Yardım makaleleri ve müşteri desteği her zaman <https://nanoleaf.me/support> adresinde mevcuttur. Yangın veya elektrik çarpması riski. Downlight montajı, aydınlatma armatürü elektrik sistemleri hakkında bilgi gerektirir. Nitelikli değilse, yüklemeyi denemeyin. Kurulum sırasında kablo veya elektrikli bileşenlerin muhafazasında herhangi bir açık delik açmayın veya değiştirin. Kablo hasarını veya aşınmayı önlemek için kabloları keskin nesnelere kenarlarına maruz bırakmayın. Montaj noktalarının titreşime ve/veya harekete maruz kaldığında hasar görmemesi için uygun montaj sabitleme yöntemleri kullanılmalıdır. Bu armatürün ışık kaynağı değiştirilemez. Işık kaynağı ömrünün sonuna geldiğinde armatürün tamamı değiştirilmelidir. Bu Nanoleaf® ürünü aşığıdaki yerlerde kullanılmak üzere tasarlanmamıştır, onaylanmamıştır ve amaçlanmamıştır: hava akışını sınırlayan ve/veya ortam sıcaklığının 40 santigrat derecenin üzerine çıkmasına katkıda bulunan ısıyı hapseden

kapalı yerler; hava koşullarından bağımsız olarak açık alanlar; ıslak koşullar; acil çıkışlar, acil durum aydınlatması veya insan güvenliği için kritik sistemleri içeren diğer kullanım durumları; Bu Nanoleaf® ürününü kullanırken: Garantiyi geçersiz kılacağından ve ürünü kullanım için güvensiz hale getireceğinden, cihazı açmayın veya parçalarına ayırmayın. Cihazın herhangi bir parçasını suya batırmayın veya cihazın herhangi bir parçasını suya maruz bırakmayın. Bu Cihaz, acil durum çıkışlarında veya acil durum aydınlatmasında kullanılmak üzere tasarlanmamıştır. Bu lambayı kontrol etmek için yalnızca bu talimatlarla sağlanan veya belirtilen kontrolü kullanın. Bu lamba, standart bir akkor dimmer veya kısma kontrolüne bağlandığında düzgün çalışmaz. **FREKANS ARALIĞI** 2.4G Proprietary: 2400-2483.5 MHz <10dBm. Thread: 2400-2483.5 MHz <10dBm. Her bir ışık kaynağı enerji sınıfı G olarak derecelendirilmiştir. **CE BİLGİLERİ** NanoGrid Limited (Nanoleaf®), bu cihazın 2014/53/EU Direktifinin temel gereksinimlerine ve diğer ilgili hükümlerine uygun olduğunu beyan eder. Uygunluk beyanı <https://nanoleaf.me/eudocs> adresinde mevcuttur. **GARANTİ BİLGİLERİ** Nanoleaf®, ürünün ambalajında veya üzerinde farklı bir süre belirtilmediği sürece, bu cihazın donanım bileşenlerinin satın alma tarihinden itibaren iki (2) yıl süreyle malzeme ve işçilik hatalarından arı olacağını garanti eder. Belirtildiği şekilde kullanıldığında ("Garanti Süresi") günde/haftada 7 gün ortalama 3 saate kadar çalışma süresi. Bu sınırlı garanti yalnızca orijinal ambalajda bulunan donanım bileşenleri için geçerlidir. Bu sınırlı garanti, donanım bileşenleriyle birlikte paketlenmiş veya satılmış olsa bile hiçbir yazılım için geçerli değildir. Nanoleaf®, bu cihazın kullanımının kesintisiz veya hatasız olacağını garanti etmez. Bu cihaz bu sınırlı garantiye uymuyorsa, Nanoleaf® size kendi seçimine göre yeni bir cihaz gönderecek veya iade edilen cihaz, kayıt makbuzu ve satın alma belgesinin alınmasının ardından orijinal fiyatı iade edecektir. Cihazı nasıl iade edeceğinizi öğrenmek için lütfen müşteri desteğimizle iletişime geçin. Bu sınırlı garanti, kazaya, ihmale, kötüye kullanıma, yanlış kullanıma veya doğal afetlere maruz kalan cihazları kapsamaz. DEĞİŞİM VEYA İADE SİZİN TEK ÇÖZÜMÜNDÜR. GEÇERLİ YASA TARAFINDAN YASAKLANAN ÖLÇÜ HARİÇ, HER TÜR ZİMNİ GARANTİ, BU SINIRLI GARANTİ SÜRESİYLE SINIRLIDIR. ARIZİ VEYA DOLAYLI ZARARLARA İLİŞKİN SORUMLULUK BURADA AÇIKÇA MUAFİYETTEDİR. Bazı eyaletler ve iller arızı veya dolaylı zararların hariç tutulmasına izin vermediğinden, yukarıdaki sınırlama veya hariç tutma sizin için geçerli olmayabilir. Bu sınırlı garanti size belirli yasal haklar verir ve eyaletten eyalete ve eyaletten eyalete değişen başka haklarınız da olabilir. Tüm ayrıntılar için <https://nanoleaf.me/warranty> adresini ziyaret edin.



Eski ürününüzü elden çıkarma: Ürününüz geri dönüştürülebilir ve yeniden kullanılabilir yüksek kaliteli malzemeler ve bileşenler kullanılarak tasarlanmış ve üretilmiştir. Bu işaretin bir ürüne yapıştırılmış olması, bu ürünün 2012/19/EU sayılı AB Direktif kapsamında olduğu anlamına gelir. Lütfen elektrikli ve elektronik ürünlerle ilgili yerel atık toplama sistemi hakkında bilgi edinin. Lütfen yerel kurallara uygun olarak hareket edin ve eski ürünlerinizi normal evsel atıklarla birlikte elden çıkarmayın. Eski ürününüzün doğru şekilde elden çıkarılması çevreye ve insan sağlığına yönelik potansiyel olumsuz etkilerin önlenmesine yardımcı olacaktır.

Nanoleaf Canada

#400 - 100 Front Street East
Toronto, ON
M5A 1E1, Canada

Nanoleaf Europe SAS

11 Rue de Lourmel
75015 Paris
France

Nanoleaf Europe SAS

P/A 4 Eyes Ltd, Bay House, Cocks Hill,
Perranzabuloe, Cornwall TR6 0AT,
United Kingdom

Manufacturer

NanoGrid Limited
#1301-483A Castle Peak Road,
Kowloon, Hong Kong



Models: NL59K03-4SN00

Rating Input: 120V AC 60Hz

Models: NL59K01-4SN00

NL59K05-4SN00

NL59K06-4SN00

NL59K07-4SN00

NL59K16-4SN00

Rating Input: 100-240V~, 50/60Hz

Rated Power: 12.5W

PSU Max Power: 48W

Color Temperature: 5700K-6300K+RGB

FCC ID: 2AEWY-NL59

IC: 20489-NL59



@nanoleaf



@nanoleafofficial



/thenanoleaf

Learn more at
nanoleaf.me