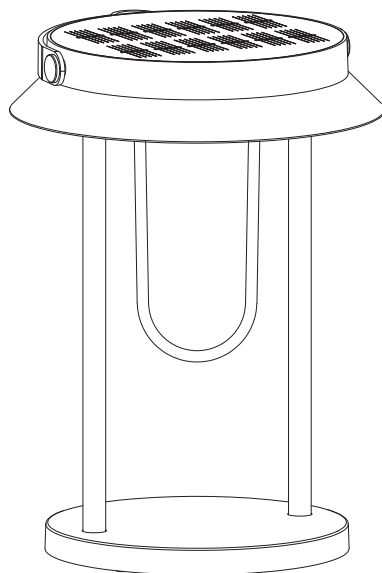
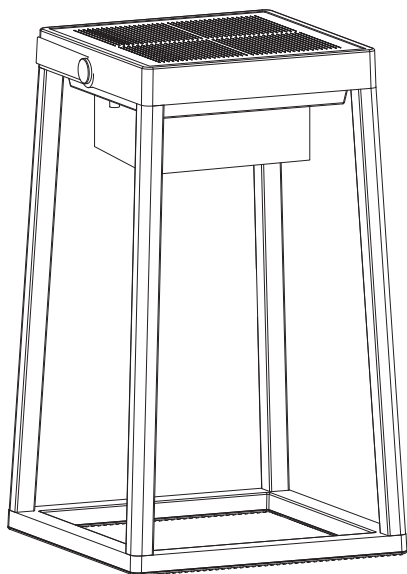

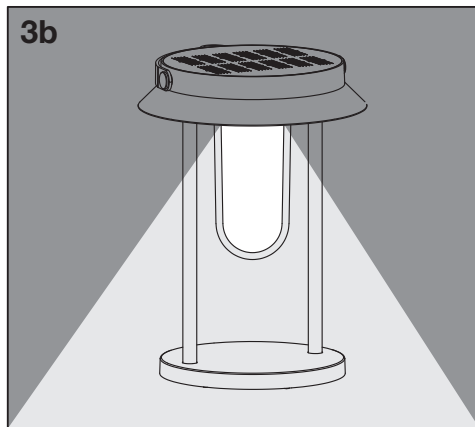
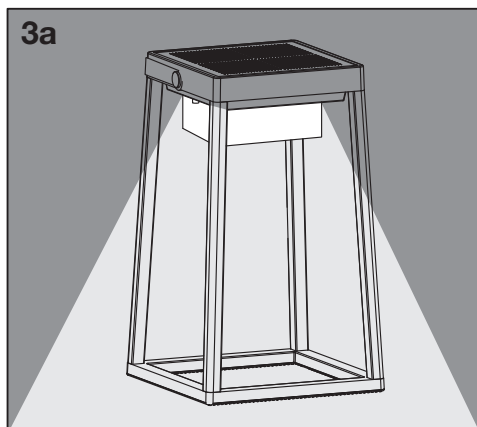
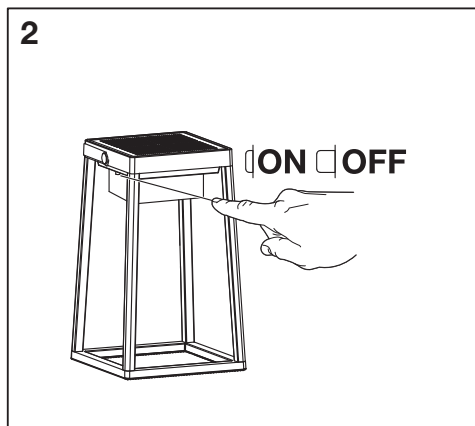
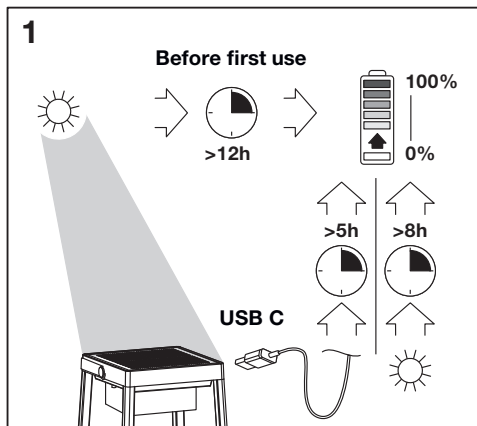
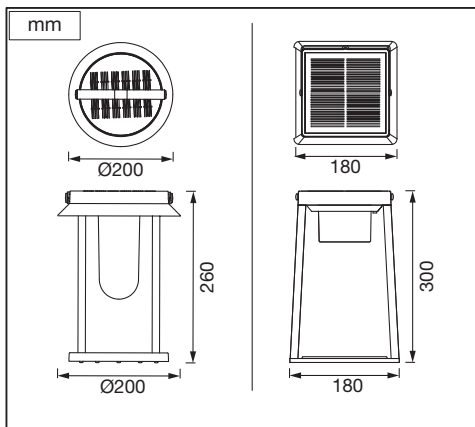
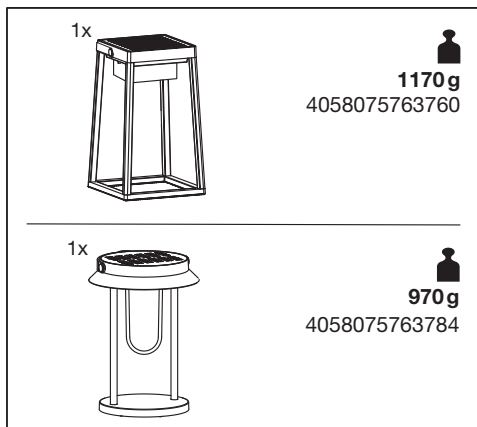


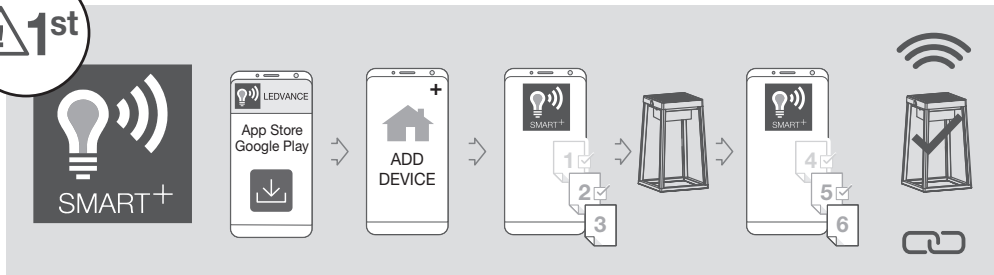


SMART⁺ TABLE SOLAR



	EAN	W	lm Light Source	lm Output	K	IP	θ_{amb} (°C)	V _{DC}	mA	
SMART OUTD BT TABLELANTERN SOLRGBW	4058075763784	3	350	200	3000	44	-20...+40	3.7	710	12500
SMART OUTD BT TABLE FRAME SOLRGBW	4058075763760	2.5	280	200	3000	44	-20...+40	3.7	600	12500





<p>TROUBLESHOOTING</p>	<p>DECREASE DISTANCE</p>	<p>RESET</p>
-------------------------------	---------------------------------	---------------------

FAQ

<https://smartplus.ledvance.com/faq>

CUSTOMER SUPPORT

<https://smartplus.ledvance.com/support>
smarthome-support@ledvance.com

Ⓒ Hiermit erklärt die LEDVANCE GmbH, dass die Funkanlage vom Typ LEDVANCE SMART+ den Bestimmungen der Richtlinie 2014/53/EU entspricht. Den vollständigen Text der EU-Konformitätserklärung finden Sie unter der folgenden Adresse: smartplus.ledvance.com/declaration-of-conformity. Drahtlose Funkverbindung verwendet in Bluetooth-Lampen/-leuchten/-komponenten 2402–2480 MHz, max. HF-Ausgangsleistung 20dBm

Ⓒ Hereby, LEDVANCE GmbH declares that the radio equipment type LEDVANCE SMART+ de LEDVANCE cumple la Directiva 2014/53/EU. The full text of the EU declaration of conformity is available at the following internet address: smartplus.ledvance.com/declaration-of-conformity. Wireless radio used in Bluetooth lamps/ luminaires /components 2402–2480 MHz, max. RF output power 20dBm

Ⓒ LEDVANCE GmbH atteste que le type d'équipement radio du dispositif LEDVANCE SMART+ est conforme à la directive 2014/53/EU. Le texte intégral de la déclaration de conformité UE est disponible à l'adresse internet suivante : smartplus.ledvance.com/declaration-of-conformity. Fréquences radio utilisées dans les lampes/luminaires/composants Bluetooth 2402 à 2480 MHz, puissance de sortie RF max. 20dBm

Ⓒ Con il presente, LEDVANCE GmbH dichiara che il dispositivo radio LEDVANCE SMART+ è conforme alla Direttiva 2014/53/UE. Il testo completo della Dichiarazione di Conformità UE è disponibile all'indirizzo internet che segue: smartplus.ledvance.com/declaration-of-conformity. Radio wireless utilizzata in lampadine/impianti di illuminazione/componenti Bluetooth 2402–2480 MHz, potenza uscita RF max. 20dBm

Ⓒ Por la presente, LEDVANCE GmbH declara que el tipo de equipo de radio SMART+ de LEDVANCE cumple la Directiva 2014/53/UE. El texto completo de la declaración de conformidad de la UE está disponible en la siguiente dirección de Internet: smartplus.ledvance.com/declaration-of-conformity. Se usa radio inalámbrico usado en lámparas, luminarias y componentes de Bluetooth 2402–2480 MHz, potencia de salida de RF máx. de 20dBm

Ⓒ Pela presente, a LEDVANCE GmbH declara que o equipamento de rádio tipo LEDVANCE SMART+ Device está em conformidade com a Diretiva 2014/53/UE. O texto integral da declaração de conformidade da UE está disponível no seguinte endereço de internet: smartplus.ledvance.com/declaration-of-conformity. Rádio sem fios utilizado em lâmpadas/luminárias/componentes Bluetooth 2402–2480 MHz, potência de saída máxima de RF 20dBm

Ⓜ Με το παρόν, η LEDVANCE GmbH δηλώνει ότι η συσκευή ραδιοεξοπλισμού LEDVANCE SMART+ συμμορφώνεται με την οδηγία 2014/53/ΕΕ. Το πλήρες κείμενο της δήλωσης συμμορφώσεως της ΕΕ είναι διαθέσιμο στην ακόλουθη διεύθυνση στο Διαδίκτυο: smartplus.ledvance.com/declaration-of-conformity. Ασφάλιστο ραδιοφώνου που χρησιμοποιείται σε λαμπτήρες/φωτιστικά/εξαρτήματα Bluetooth 2402–2480 MHz, μέγιστη ισχύς εξόδου RF 20dBm

Ⓜ Hierbij verklaart LEDVANCE GmbH dat de radioapparatuur van het type LEDVANCE SMART+ voldoet aan Richtlijn 2014/53/EU. De volledige tekst van de EU-verklaring van conformiteit is beschikbaar op het volgende internetadres: smartplus.ledvance.com/declaration-of-conformity. Draadloze radio gebruikt in Bluetooth lampen/armaturen /onderdelen 2402–2480 MHz, max. RF uitgangsvermogen 20dBm

Ⓜ Härmmed deklarerar LEDVANCE GmbH att radioutrustningsenheten av typen LEDVANCE SMART+ uppfyller kraven i Direktiv 2014/53/EU. Hela texten i EU:s deklARATION om överensstämmelse finns tillgänglig på följande internetadress: smartplus.ledvance.com/declaration-of-conformity. Trådlös radio använd i Bluetooth lampor/armaturer /komponenter 2402–2480 MHz, max. RF utteffekt 20dBm

Ⓜ LEDVANCE GmbH täten vahvistaa, että LEDVANCE SMART+ -tyypinien radioiläite täyttää direktiivin 2014/53/EU vaatimukset. Löydät EU-vaatimusten mukaisuuksuakuituksen kokonaisudessaan osoitteesta smartplus.ledvance.com/declaration-of-conformity. Bluetooth-lampuissa /valaisimissa /komponenteissa käytettävä langaton radio 2402–2480 MHz, maks. RF-lähtötöhe 20dBm

Ⓜ LEDVANCE GmbH erklærer herved at radioudstyret av type LEDVANCE SMART+ er i samsvar med EU-direktiv 2014/53/EU. EU-samsvarserklæringens fulle tekst er tilgjengelig på følgende nettsider: smartplus.ledvance.com/declaration-of-conformity. Trådløs radio benyttes i Bluetooth-lamper /armaturer /komponenter 2402–2480 MHz, maks. RF-utgangseffekt 20dBm

Ⓜ Hermed erklærer LEDVANCE GmbH, at det trådløse udstyr type LEDVANCE SMART+ er i overensstemmelse med direktiv 2014/53/EU. EU overensstemmelseserklæringens fulde tekst findes på følgende internet-adresse: smartplus.ledvance.com/declaration-of-conformity. Trådløs radio anvendt n Bluetooth pærer / lysarmaturer /komponenter 2402–2480 MHz, max. RF udgangseffekt 20dBm

Ⓜ Společnost LEDVANCE GmbH prohlašuje, že vysílaci vybavení zařízení LEDVANCE SMART+ splňuje požadavky směrnice 2014/53/EU. Celý text ES prohlášení o shodě naleznete na následující internetové adrese: smartplus.ledvance.com/declaration-of-conformity. Vysílač použity v žárovkách /svítidlech /prvcích Bluetooth využívají frekvenci 2402–2480 MHz, maximální výkonovaný RF výkon 20dBm

Ⓜ A LEDVANCE GmbH ezennel kijelenti, hogy a LEDVANCE SMART+ típusú rádió berendezés teljesíti a 2014/53/EU irányelv előírásait. Az EU megfelelőségé- g nyilatkozat teljes szövege megtalálható a következő internetes oldalon: smartplus.ledvance.com/declaration-of-conformity. Bluetooth izzókban/lámp- patestekben/komponensekben használt vezeték nélküli rádió: 2402–2480 MHz, max. kinenő RF teljesítmény 20dBm

Ⓜ Firma LEDVANCE GmbH deklaruje, že uráždenia wykorzystujące fale radio- we typu LEDVANCE SMART+ spełniają wymogi dyrektywy 2014/53/EU. Pe- ten tekst europejskiej deklaracji zgodności dostępny jest pod adresem interneto- wym: smartplus.ledvance.com/declaration-of-conformity. Moduł sieci bezprzewodowej użyty w lampach/oprawach/elementach Bluetooth: 2402–2480 MHz, maks. moc wyjściowa sygnału bezprzewodowego – 20dBm

Ⓜ Түмто spoločnosť LEDVANCE GmbH prehlasuje, že rádiové zariadenie typu LEDVANCE SMART+ spĺňa smernicu 2014/53/EU. Celé znenie prehlásenia o zhode EÚ je dostupné na tejto internetovej adrese: smartplus.ledvance.com/declaration-of-conformity. Bezdrôtový rádiod prijímač použitý v žiarovkách/sviev- tidlách/komponentoch Bluetooth 2402–2480 MHz, max. RF výstupný výkon 20dBm

Ⓜ S tem družba LEDVANCE GmbH izjavlja, da je naprava LEDVANCE SMART+, ki sodi med radijsko opremo, skladna z Direktivo št. 2014/53/EU. Celotno be- sedilo izjave EU o skladnosti je na voljo na naslednjem internetnem naslovu: smartplus.ledvance.com/declaration-of-conformity. Brežični radio, ki se upo- rablja v svetilkah/sijalkah/komponentah Bluetooth 2402–2480 MHz, maks. RF oddajana moč 20dBm

Ⓜ Burada, LEDVANCE GmbH, telsiz ekipman tipi LEDVANCE SMART+ Cihazının 2014/53/EU Direktifine uygun olduğunu beyan eder. EU uygunluk beyanı- nın tam metni aşağıdaki internet adresine mevcuttur: smartplus.ledvance.com/declaration-of-conformity. Bluetooth lambalar/armatürleri/biçelenlerinde kulla- nılan kablosuz radyo 2402–2480 MHz, maks. RF çıkış gücü 20dBm

Ⓜ Ovim tvrtka LEDVANCE GmbH izjavuje da je radio oprema tipa uređaja LEDVANCE SMART+ u skladu s direktivom 2014/53/EU. Cjelokupni tekst EU izjave o sukladnosti dostupan je na sljedećoj internetskoj adresi: smartplus.ledvance.com/declaration-of-conformity. Bežični radiouređaj koji se upotrebljava u žaruljama/svjetiljkama/komponentama s funkcijom Bluetooth, frekvencija iznosi 2402–2480 mHz, a maks. radiofrekvencijska izlazna snaga 20dBm

Ⓜ Prin prezenta, LEDVANCE GmbH declară că echipamentul radio Dispozitiv LEDVANCE SMART+ respectă Directiva 2014/53/UE. Textul complet al declara- tiei de conformitate UE este disponibil online la următoarea adresă: smartplus.ledvance.com/declaration-of-conformity. Radio fără fir folosit la lămpi/sisteme de iluminat/componente Bluetooth 2402–2480 MHz, putere rez- ultată max. RF 20dBm

Ⓜ С настоящей декларации, что радиооборудованное е в соответствии с Директивой 2014/53/ЕС. Пълният текст на ЕС декларацията за съответствие е наличен на следния интернет адрес: smartplus.ledvance.com/declaration-of-conformity. Безжични радиостройства, използвани в Bluetooth лампи / осветелителни тела/компоненти 2402–2480 MHz, макс. РЧ изходна мощност 20dBm

Ⓜ LEDVANCE GmbH kinnitab käesolevaga, et LEDVANCE SMART+ tüüpi raadioseade vastab direktiivi 2014/53/EU. ELi vastavusdeklaratsiooni terviktekst on kättesaadav järgmisel veebiadressil: smartplus.ledvance.com/declaration-of-conformity. Traadita radio, mida kasutatakse Bluetooth-lampides/valgusti- kes/komponentides 2402–2480 MHz, maks. RF väljundvõimsus 20dBm

Ⓜ „LEDVANCE GmbH“ pareiškia, kad radijo įrangos tipo „LEDVANCE SMART+“ prietaisais atitinka direktyvą 2014/53/ES. Visas ES atitikties deklaracijos tekstas pateiktas šiuo adresu: smartplus.ledvance.com/declaration-of-conformity. Be- laidis radijas, naudojamas Bluetooth lempos/elektrosviesiuose/komponentuose 2402–2480 MHz, maks. RF išėjimo galia 20dBm

Ⓜ Ar šo LEDVANCE GmbH paziņo, ka radio aprīkojums LEDVANCE SMART+ atbilst Direktīvai 2014/53/EU. ES atbilstības deklarācijas pilns teksts pieejams šajā tiešsaistes adresē: smartplus.ledvance.com/declaration-of-conformity. Bezvadu radio, kas izmantots Bluetooth lampās/gaismekljos/sastāvdaļās ar 2402–2480 MHz, maks. RF izvades jauda 20dBm

Ⓜ Ovim kompanija LEDVANCE GmbH izjavuje da je radio oprema tipa uređaja LEDVANCE SMART+ u saglasnosti sa direktivom 2014/53/EU. Celokupan tekst EU izjave o usaglašenosti dostupan je na sledećoj internet adresi: smartplus.ledvance.com/declaration-of-conformity. Bežični radio uređaj koji se koristi u sijalicama/svjetiljkama/komponentama sa Bluetooth funkcijom, frekven- cija je 2402–2480 mHz, a maks. RF izlazna snaga 20dBm

Ⓜ Цим документом компания LEDVANCE GmbH підтверджує, що радіопри- стрій типу LEDVANCE SMART+ Device відповідає вимогам Директиви 2014/53/ЄС для радіообладнання. Повний текст Декларації відповідності ЄС можна знайти за адресою: smartplus.ledvance.com/declaration-of-conformity. Який тип бездротового радіоприймача використовується в лампах Bluetooth/світільниках/компонентах із частотою 2402–2480 МГц і вихідною радіо-час- тотною потужністю 20 дБм.



FR
Cet appareil et ses piles se recyclent

À DÉPOSER EN MAGASIN À DÉPOSER EN DÉCHÈTRIE

Points de collecte sur www.quefairedemesdechets.fr

C10449057
G11144902
05.08.2022



LEDVANCE GmbH
Steinerne Furt 62
86167 Augsburg, Germany
www.ledvance.com