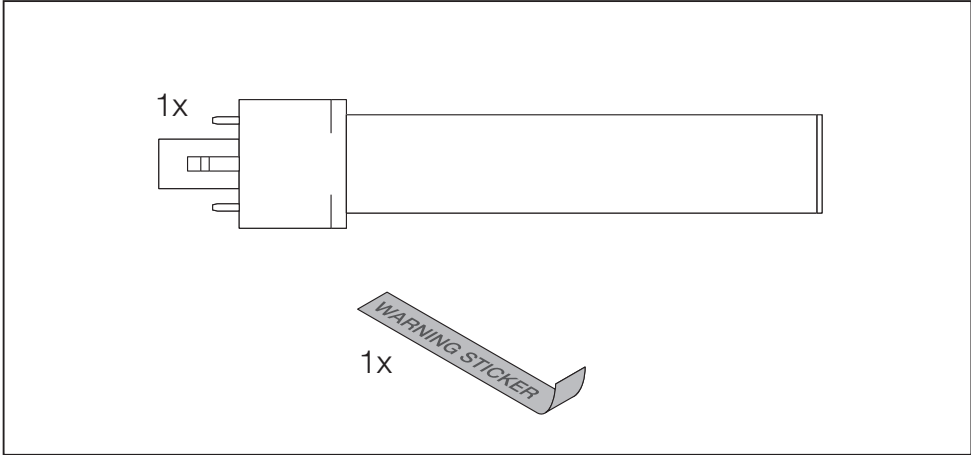


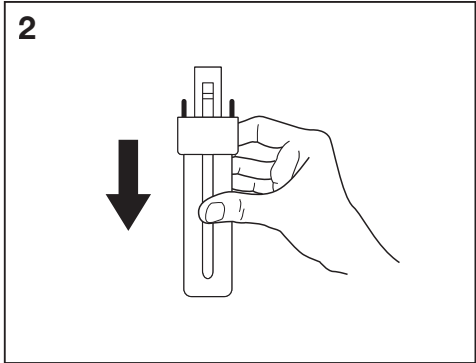
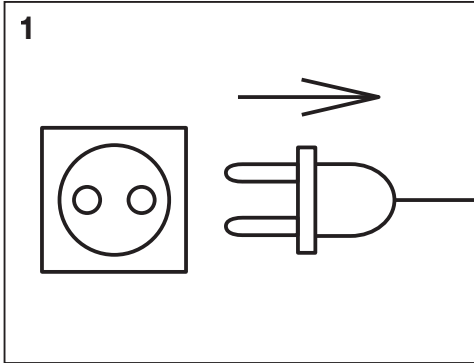
DULUX LED S EM

DULUX LED S EM is suitable for G23 base. Electromagnetic Control Gear (CCG) and AC mains. Possible to use 2 lamps CCG tandem operation. Not for use with ECG*

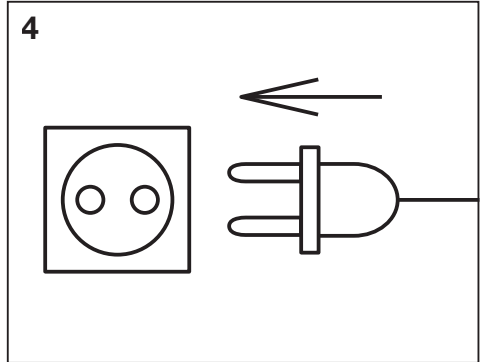
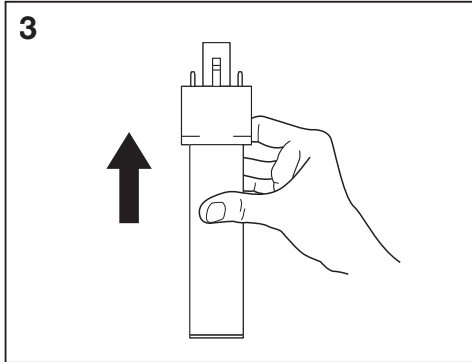


	Replacement of conventional compact fluorescent lamp ¹⁾	Ambient temperature ²⁾ (Ta)	Storage temperature ³⁾ (Ts)
DULUX LED S7 3.5W EM G23	7 W	-20°C ... 45°C	-20°C ... 80°C
DULUX LED S9 4W EM G23	9 W		
DULUX LED S11 6W EM G23	11 W		

RETROFIT



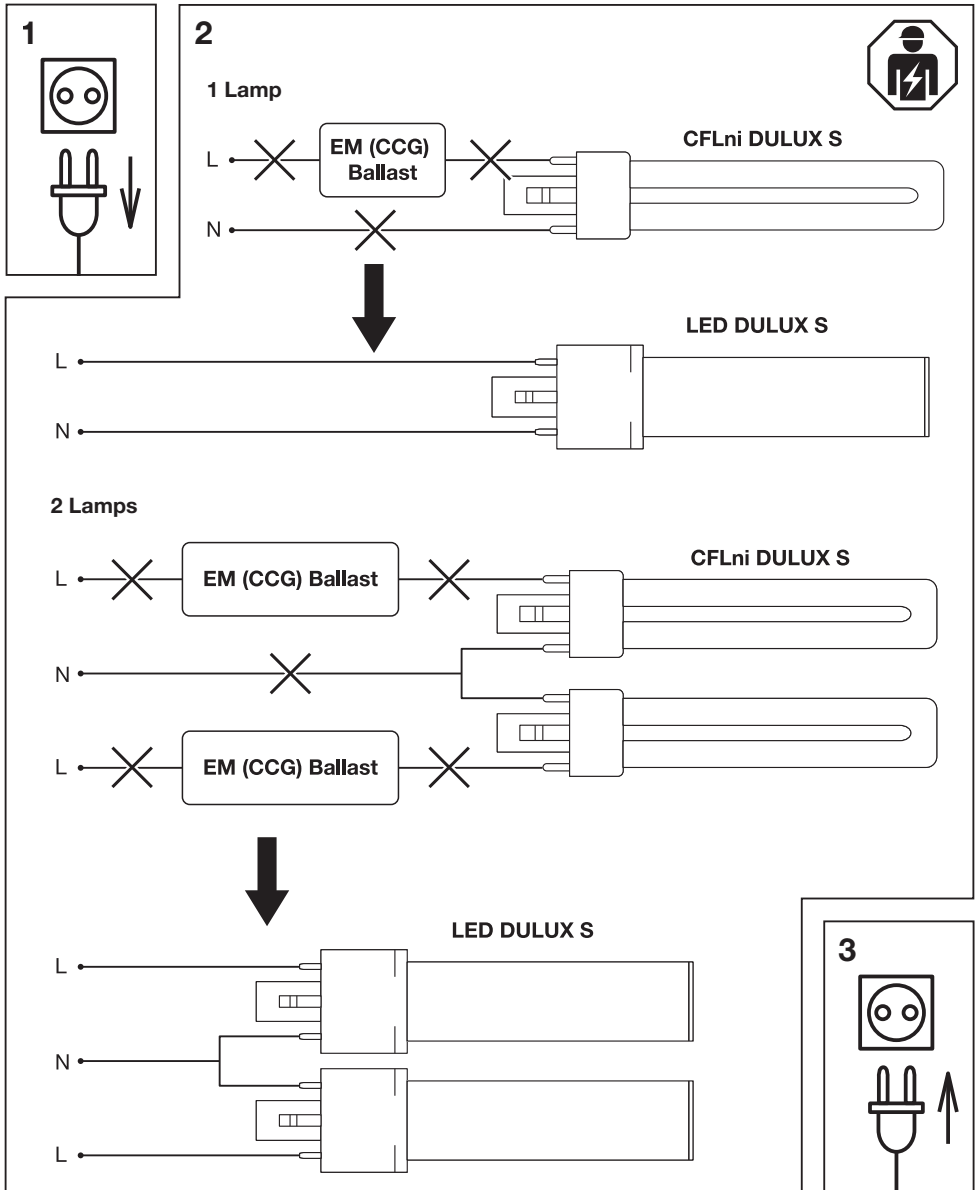
DULUX LED S EM



- GB** * DULUX LED S EM is suitable for G23 base. Electromagnetic Control Gear (CCG) and AC mains. Possible to use 2 lamps CCG tandem operation. Not for use with ECG.
- D** * DULUX LED S EM ist für G23-Sockel geeignet. Elektromagnetisches Vorschaltgerät (CCG) und Wechselstromnetz. Es können 2 Lampen im Tandembetrieb verwendet werden (CCG). Nicht für die Verwendung mit EVG.
- F** * La DULUX LED S EM convient au culot G23. Appareillage de commande électromagnétique (CCG) et secteur CA. Possibilité d'utiliser 2 sources lumineuses CCG en tandem. Ne pas utiliser avec une source lumineuse ECG.
- I** * DULUX LED S EM è adatta per la base G23. Alimentatore elettromagnetico (CCG) e rete CA. Possibilità di utilizzare 2 lampade CCG in funzionamento tandem. Non utilizzare con alimentatore elettronico (ECG).
- E** * DULUX LED S EM è adecuado para la base G23. Engranaje de control electromagnético (CCG) y red de CA. Posibilidad de utilizar 2 lámparas CCG de funcionamiento en tandem. No debe usarse con ECG.
- P** * O LED S DULUX EM é adequado para a base G23. Dispositivo de Controlo Eletromagnético (CCG) e rede CA. É possível usar 2 lâmpadas com CCG em operação conjunta. Não utilizar com ECG.
- GR** * Ο λαμπτήρας DULUX LED S EM είναι κατάλληλος για βάση G23. Ηλεκτρομαγνητική διάταξη ελέγχου λαμπτήρων (CCG) και δίκτυο εναλλασσόμενου ρεύματος. Δυνατότητα χρήσης 2 λαμπτήρων σε παράλληλη λειτουργία CCG. Να μη χρησιμοποιείται με ηλεκτρονική διάταξη ελέγχου λαμπτήρων.
- NL** * DULUX LED S EM is geschikt voor G23-basis. Elektromagnetische regelapparatuur (CCG) en netvoeding. Mogelijkheid om twee lampen in CCG-tandem te gebruiken. Niet voor gebruik met ECG.
- S** * DULUX LED S EM är lämplig för G23 bas. Elektromagnetisk styrväxel (CCG) och växelströmsnät. Möjligt att använda 2 lampor CCG tandem drift. Ej för användning med EKG.
- FIN** * DULUX LED S EM soveltu G23-jalustaan. Sähkömagneettinen ohjauslaite (CCG) ja AC-verkkovirta. Mahdollisuus käyttää kahta lamppua CCG:llä samanaikaisesti. Ei soveltu käytettäväksi EKG:llä.
- N** * DULUX LED S EM er egnet for base G23. Elektromagnetisk kontrollutstyr (CCG) og vekselstrøm. Mulig å bruke to lamper med CCG-tandemdrift. Ikke til bruk med EKG.
- DK** * DULUX LED S EM er velegnet til G23 basen. Elektromagnetisk kontroludstyr (CCG) og vekselstrømsnet. Det er muligt at bruge 2 lamper CCG tandem drift. Må ikke anvendes med ECG.
- CZ** * Žárovka DULUX LED S EM je vhodná pro patiči G23. Elektromagnetické ovládací zařízení (CCG) a síť střídavého proudu. Možnost použít 2 žárovky CCG pro společný provoz. Není určeno pro použití s EKG.
- RUS** * DULUX LED S EM подходит для основания G23. Электромагнитный механизм управления (CCG) и сеть переменного тока. Возможность использования 2 с одним механизмом CCG. Не для использования с электронными механизмами управления (ECG).
- H** * A DULUX LED S EM a G23 bázishoz alkalmas. Elektromágneses vezérlésű hajtómű (CCG) és váltóáramú hálózat. Lehetőség van 2 lámpa CCG tandem működésére. EKG-val nem használható
- PL** * DULUX LED S EM nadaje się do bazy G23. Elektromagnetyczny układ sterowania (CCG) i sieć prądu przemiennego. Możliwość zastosowania 2 lamp CCG w działaniu tandemowym. Nie do użytku z ECG.
- SK** * DULUX LED S EM je vhodný pre základňu G23. Elektromagnetické ovládacie zariadenie (CCG) a sieťové napájanie striedavého prúdu. Možnosť použitia 2 žiaroviek CCG tandemovej prevádzky. Nepoužívať s EKG.
- SI** * DULUX LED S EM je primerna za podnožje G23. Elektromagnetna krmilna naprava (CCG) in omrežje z izmeničnim tokom. Možnost uporabe za CCG tandemsko delovanje z dvema svetilkama. Ni za uporabo z EKG-jem.
- TR** * DULUX LED S EM, G23 taban için uygundur. Elektromanyetik Kontrol Dişlisi (CCG) ve AC şebekesi. CCG paralel çalışma için 2 lamba kullanmak mümkündür. EKG ile kullanıma uygun değildir.
- HR** * Proizvod DULUX LED S EM je prikladan za bazu G23. Elektromagnetska upravljačka oprema (CCG) i mreža izmjenične struje. Moguće je koristiti tandemski rad 2 svjetiljke CCG-a. Nije za primjenu s elektroničkom upravljačkom opremom (ECG).
- RO** * DULUX LED S EM este potrivit pentru baza G23. Echipament de control electromagnetic (CCG) și rețea de curent alternativ. Posibilitatea de a utiliza 2 lămpi CCG în tandem. A nu se utiliza cu ECG.
- BG** * DULUX LED S EM е подходящ вариант за основа G23. Електромагнитна пусково-регулираща апаратура (CCG) и променливотоково захранване. Възможност за използване на 2 лампи за работа заедно с електромагнитна пусково-регулираща апаратура. Да не се използва с ЕКГ.
- EST** * DULUX LED S EM sobib G23-sokliga. Elektromagnetiline liiteseadis (CCG) ja vahelduvooluvõrk. Kahte lampi saab kasutada CCG-tandemliiteseadisena. Ei ole ette nähtud kasutamiseks koos ECG-liiteseadisega.
- LT** * DULUX LED S EM tinka G23 pagrindu. Elektromagnetinis valdymo blokas (CCG) ir kintamosios srovės tinklas. Galima naudoti 2 lempos CCG tandem režimu. Netinka naudoti su EKG.
- LV** * DULUX LED S EM ir piemērots G23 pamatinei. Elektromagnētiskā vadības ierīce (CCG) un maiņstrāvas tīkls. Iespējams izmantot 2 lampas CCG tandemā darbināi. Nav paredzēts lietošanai ar ECG.
- SRB** * DULUX LED S EM je pogodan za bazu G23. Elektromagnetska upravljačka kutija (CCG) i napajanje naizmeničnom strujom (AC). Moguće je koristiti 2 lampe u CCG „tandem“ režimu. Nije za upotrebu sa EKG-om.
- UA** * Светлодіод DULUX LED S EM-серії підходить для бази G23. Пристрій електромагнітного контролю (CCG) та мережа змінного струму. Можливе використання 2 ламп у tandemному з CCG режимі роботи. Не для використання з ЕКГ.
- KZ** * DULUX LED S EM G23 түпшеді үшін жарамды. Электромагниттік іске қосуды реттейтін аппарат (ЭМПРА) және айнаымалы ток желісі, ЭМПРА tandemдің 2 шамын пайдалану мүмкіндігі бар. ЭПРА-мен қолдануға болмайды.

DULUX LED S EM

Instructions on AC mains 220-240V (without ballast)



The fixtures electrical circuit/wiring has been modified and can now no longer operate traditional DULUX lamps. Use only with approved LEDVANCE DULUX LED. Please mark luminaire with a warning sticker included in the LED tube packaging. ⁴⁾

DULUX LED S EM

Ⓔ Luminous flux will change in dependency of used ballast. This lamp is designed for general lighting service (excluding for example explosive atmospheres). This lamp may not be suitable for use in all applications where a traditional compact fluorescent lamp has been used. The temperature range of this lamp is more restricted. Tc point and Tc temperature are marked directly on the lamp. In case of multi-lamp luminaria application measure temperature of all installed lamps. Please use a flexible thermometer (e.g. „Type K“) and fix it on the tc point. LED lamps operated above tc can lead to premature aging and failure of the devices. In cases of doubt regarding the suitability of the application the manufacturer of this lamp should be consulted. 1) Replacement of conventional compact fluorescent lamp. 2) Ambient temperature. 3) Storage temperature. 4) The fixtures electrical circuit/wiring has been modified and can now no longer operate traditional DULUX lamps. Use only with approved LEDVANCE DULUX LED. Please mark luminaria with a warning sticker included in the LED tube packaging. 5) Lamp to be used in dry conditions or in a luminaria that provides protection. 6) Lamp suitable for 50Hz or 60Hz operation. 7) Lamp not suitable for emergency operation. 8) Dimming not allowed.

Ⓓ Der Lichtstrom verändert sich je nach verwendetem Vorschaltgerät. Diese Lampe ist für generelle Lichtanwendungen vorgesehen (ausgeschlossen sind beispielsweise explosionsgefährdete Bereiche). Diese Lampe ist möglicherweise nicht für alle Anwendungen geeignet, in denen eine herkömmliche Kompaktleuchtstofflampe verwendet wurde. Der Temperaturbereich dieser Lampe ist stärker begrenzt. Der Tc-Punkt und die Tc-Temperatur sind direkt an der Lampe gekennzeichnet. Messen Sie im Falle von mehrflammligen Leuchten die Tc-Temperatur aller installierten Lampen. Verwenden Sie einen flexiblen Thermosensor (z. B. „Typ K“) und befestigen Sie ihn am Tc-Punkt. Der Betrieb der LED-Lampen über dem oben genannten tc kann zu frühzeitigem Altern und Defekten der Vorrichtungen führen. Bei Zweifeln bezüglich der Eignung der Anwendung sollte der Hersteller dieser Lampe konsultiert werden. 1) Austausch einer herkömmlichen Kompaktleuchtstofflampe. 2) Umgebungstemperatur. 3) Lagertemperatur. 4) Der Stromkreis/die Verkabelung der Leuchten wurde verändert und kann nun nicht mehr mit herkömmlichen DULUX-Lampen betrieben werden. Nur mit zugelassener LEDVANCE DULUX LED verwenden. Bitte markieren Sie die Leuchte mit einem Warnaufkleber, der in der LED-Tubenverpackung enthalten ist. 5) Lampe zur Verwendung unter trockenen Bedingungen oder in einer entsprechend geschützten Leuchte. 6) Lampe ist für den Betrieb an 50Hz oder 60Hz geeignet. 7) Lampe ist nicht geeignet für den Notbeleuchtungsbetrieb. 8) Dimmen nicht erlaubt.

Ⓔ Le flux lumineux changera en fonction du ballast utilisé. Ce dispositif est conçu pour un service d'éclairage général (en dehors par exemple des atmosphères explosives). Il se peut que cette lampe ne convienne pas pour toutes les applications dans lesquelles une lampe fluorescente compacte est utilisée. La fourchette de température de cette lampe est plus limitée. La fourchette de température de cette lampe est plus limitée. Le point Tc et la température Tc sont indiqués directement sur la source lumineuse. Dans le cas d'une utilisation dans un luminaria à plusieurs ampoules, mesurer la température de tous les tubes LED installés. Veuillez utiliser une sonde de température flexible (par ex. de type K) et la fixer au point de tc. Si les ampoules à LED fonctionnent à une température supérieure à tc, les dispositifs sont susceptibles de subir un vieillissement prématuré et des dysfonctionnements. En cas de doute concernant la compatibilité de l'application, veuillez consulter le fabricant de cette lampe. 1) Remplacement d'une source lumineuse fluorescente compacte classique. 2) Température ambiante. 3) Température de stockage. 4) Le circuit électrique/câblage des luminaires a été modifié et ne peut plus accueillir les lampes DULUX traditionnelles. Utilisez uniquement avec la DULUX LED LEDVANCE approuvée. Veuillez apposer l'autocollant d'avertissement inclus dans l'emballage du tube LED sur le luminaria. 5) Lampe à utiliser dans un endroit sec ou sur un luminaria avec protection. 6) L'ampoule convient pour 50 Hz ou 60 Hz. 7) L'ampoule ne convient pas à un fonctionnement d'extrême urgence. 8) Sans gradation.

Ⓓ Il flusso luminoso varia a seconda dell'alimentatore utilizzato. Questa lampada è stata progettata per l'illuminazione generale (sono escluse ad esempio le atmosfere esplosive). Questa lampada potrebbe non essere idonea per l'uso in tutte le applicazioni in cui è stata usata una lampadina fluorescente compatta tradizionale. Il campo di temperatura di questa lampada è più limitato. Il punto Tc e la temperatura Tc sono indicati direttamente sulla lampada. Nel caso di applicazione in un impianto di illuminazione con più lampadine, misurare la temperatura Tc per tutte le lampadine installate. Usare un termosensore flessibile (ad es. „Tipo K“) e fissarlo sul punto Tc. Le lampadine LED operate al di sopra di Tc possono portare a un invecchiamento precoce e al malfunzionamento dei dispositivi. In caso di dubbi sull'idoneità dell'applicazione, consultare il produttore della lampada. 1) Sostituzione della lampada fluorescente compatta convenzionale. 2) Temperatura ambiente. 3) Temperatura di stoccaggio.

4) Il circuito elettrico/cablaggio degli apparecchi è stato modificato e ora non può più far funzionare le tradizionali lampade DULUX. Utilizzare solo con LED LEDVANCE DULUX approvati. Contrassegnare l'apparecchio con un adesivo di avvertenza incluso nella confezione del tubo LED. 5) Lampada da utilizzarsi in ambienti asciutti, oppure protetta all'interno di un apparecchio di illuminazione. 6) Lampada adatta per il funzionamento a 50 Hz o a 60 Hz. 7) Lampada non adatta per il funzionamento di emergenza. 8) Dimmeraggio non consentito.

Ⓔ El flujo luminoso cambiará en función del balasto utilizado. Esta lámpara ha sido diseñada para la iluminación general (excluyendo, por ejemplo, atmósferas explosivas). Es posible que la lámpara no sea adecuada para usar en todas las aplicaciones en las que se han usado tradicionalmente las lámparas fluorescentes compactas. El rango de temperatura de esta lámpara está más limitado. El punto Tc y la temperatura Tc están marcados directamente en la lámpara. En caso de aplicación de luminaria con múltiples lámparas, mida la temperatura de todas las lámparas instaladas. Utilice un termosensor flexible (por ejemplo, „Tipo K“) y fíjelo en el punto tc. Las lámparas LED que funcionan por encima del tc pueden conducir a un envejecimiento prematuro y fallo de los dispositivos. En caso de dudas respecto a si la aplicación es apropiada, consultar al fabricante de esta lámpara. 1) Reemplazo de la lámpara fluorescente compacta convencional. 2) Temperatura ambiente. 3) Temperatura de almacenamiento. 4) El circuito eléctrico/cablado de la luminaria ha sido modificado y ya no puede operar lámparas DULUX tradicionales. Utilice únicamente con el LED LEDVANCE DULUX aprobado. Marque la luminaria con la pegatina de advertencia incluida en el embalaje del tubo LED. 5) La lámpara deberá utilizarse en ambientes secos o en una luminaria que le ofrezca protección. 6) Lámpara apta para el funcionamiento a 50 Hz o 60 Hz. 7) La lámpara no es apta para el funcionamiento de emergencia. 8) No se permite regular.

Ⓓ O fluxo luminoso varia consoante o balasto utilizado. Esta lâmpada foi concebida para utilização na iluminação geral (excluindo, por exemplo, atmosferas potencialmente explosivas). Esta lâmpada pode não ser adequada para utilização em todas as aplicações onde uma lâmpada fluorescente compacta tradicional tenha sido usada. Os limites de temperatura desta lâmpada são mais restritos. O ponto Tc e a temperatura Tc estão marcados diretamente na lâmpada. No caso de aplicação de luminárias multi lâmpadas, medir a temperatura no ponto tc de todas as lâmpadas instaladas. Utilizar um termosensor flexível (por exemplo, „Tipo K“) e fixá-lo no ponto tc. As lâmpadas LED que funcionam acima do tc podem levar ao desgaste prematuro e à falha dos dispositivos. Em caso de dúvidas relativamente à adequação da aplicação, deve consultar-se o fabricante desta lâmpada. 1) Substituição de lâmpada fluorescente compacta convencional. 2) Temperatura ambiente. 3) Temperatura de armazenamento. 4) O circuito elétrico/ligação da luminária foi modificado e já não é compatível com lâmpadas DULUX tradicionais. Utilizar apenas com LED LEDVANCE DULUX aprovados. Marque a luminária com o autocollante de aviso incluído na embalagem do tubo LED. 5) A lâmpada deve ser utilizada num ambiente seco, ou num candeeiro que ofereça esta protecção. 6) Lâmpada apropriada para funcionamento a 50 Hz ou 60 Hz. 7) Lâmpada não apropriada para funcionamento a alta emergência. 8) Não é permitida a regulação da intensidade.

Ⓔ Η ροή του φωτισμού θα μεταβάλλεται ανάλογα με το έρμα που χρησιμοποιείται. Ο λαμπτήρας έχει σχεδιαστεί για γενικό φωτισμό (εκτός από εκρήξιμη ατμόσφαιρα παραδείγματος). Αυτός ο λαμπτήρας μπορεί να μην είναι κατάλληλος για χρήση σε εφαρμογές όπου χρησιμοποιείται παραδοσιακά λαμπτήρας φθορισμού μικρού μεγέθους. Το εύρος θερμοκρασιών αυτής της λυχνίας είναι περισσότερο περιορισμένο. Το σημείο Tc και η θερμοκρασία Tc αναγράφονται απευθείας επάνω στον λαμπτήρα. Σε περίπτωση φωτιστικού σώματος με περισσότερους από έναν λαμπτήρες, μετρήστε τη θερμοκρασία τc όλων των εγκατεστημένων λαμπτήρων. Παρακαλούμε να χρησιμοποιήσετε έναν εύκαμπτο θερμικό αισθητήρα (π.χ. «Τύπου K») και να τον στερεώσετε πάνω στο σημείο tc. Η λειτουργία λαμπτήρων LED πάνω από τη θερμοκρασία τc μπορεί να οδηγήσει σε πρόωγη γήρανση και αστοχία των συσκευών. Σε περίπτωση ερωτημάτων που αφορούν την καταλληλότητα της εφαρμογής, επικοινωνήστε με τον κατασκευαστή αυτής της λυχνίας. 1) Αντικατάσταση συμβατικού συμπαγούς λαμπτήρα φθορισμού. 2) Θερμοκρασία περιβάλλοντος. 3) Θερμοκρασία αποθήκευσης. 4) Το ηλεκτρικό κύκλωμα/η καλωδίωση των φωτιστικών σωμάτων έχει τροποποιηθεί και δεν μπορεί πλέον να λειτουργήσει με τους παραδοσιακούς λαμπτήρες DULUX. Χρησιμοποιείτε μόνο με εγκεκριμένο λαμπτήρα LEDVANCE DULUX LED. Τοποθετήστε το προειδοποιητικό αυτοκόλλητο που περιλαμβάνεται στη συσκευασία του σωλήνα LED στο φωτιστικό. 5) Η λυχνία πρέπει να χρησιμοποιείται υπό ξηρές συνθήκες ή σε φωτιστικό που παρέχει προστασία. 6) Λαμπτήρας κατάλληλος για λειτουργία σε 50 Hz ή 60 Hz. 7) Λαμπτήρας ακατάλληλος για λειτουργία έκτακτης ανάγκης. 8) Δεν επιτρέπεται η ρύθμιση φωτεινότητας.

DULUX LED S EM

Ⓒ De lichtstroom zal veranderen afhankelijkheid van de gebruikte smoorspoel. Deze lamp is ontwikkeld voor algemene verlichtingsvoorzieningen (uitgesloten bijvoorbeeld omgevingen met explosiegevaar). Deze lamp is mogelijk niet geschikt voor gebruik in alle toepassingen waar een traditionele compacte fluorescentielamp gebruikt werd. Het temperatuurbereik van deze lamp is beperkt. Te-punt en Tc-temperatuur worden direct op de lamp aangegeven. Als u een multi-lamp-armatuur wilt gebruiken, moet dan eerst de tc-temperatuur van alle geïnstalleerde lampen. Gebruik een flexibele temperatuursensor (bijvoorbeeld "Type K") en bevestig die op het to-punt. LED-lampen die boven de tc worden gebruikt, kunnen sneller slijten, wat tot defecten in de apparaten kan leiden. In geval van twijfel omtrent de geschiktheid van de toepassing, dient de fabrikant van deze lamp te worden geraadpleegd. 1) Vervanging van conventionele compacte fluorescentielamp. 2) Omgevingstemperatuur. 3) Opslagtemperatuur. 4) Het elektrische circuit/de bedrading van de armaturen is aangepast en werkt niet langer met traditionele DULUX-LAMPEN. Alleen gebruiken met goedgekeurde LED-VANCE DULUX LED. Markeer de armatuur met een waarschuwingssticker die in de verpakking van ledubis zit. 5) Lamp voor gebruik in droge ruimten of in een armatuur dat bescherming tegen vocht biedt. 6) Lamp geschikt voor 50Hz of 60Hz gebruik. 7) Lamp niet geschikt voor gebruik in noodsituaties. 8) Kan niet worden gemidd.

Ⓒ Ljusflödet kommer att variera beroende på vilket slags förkopplingsdon som används. Denna lampa är konstruerad för allmänbelysning (omgivningar med explosionsrisk är exempelvis uteslagna). Den här lampan är inte nödvändigtvis lämplig för användning inom alla användningsområden där ett traditionellt kompakt lysrör har använts. Den här lampans temperaturområde är mer begränsat. Tc-punkt och Tc-temperatur är markerade direkt på lampan. Om det gäller en armaturapplikation med flera lampor måste tc-temperaturen för alla installerade lampor. Var vänligen använd en flexibel temperosensor (t.ex. av "Typ K") och fäst den på tc-punkten. LED-lampor som används med en tc-temperatur över kan leda till att enheterna åldras för tidigt och skadas. Om osäkerhet i fråga om användningen råder bör lämpligverkaren konsulteras. 1) Byt ut konventionell kompakt-lysrörslampa. 2) Omgivningstemperatur. 3) Förvaringstemperatur. 4) Armaturens elektriska krets/ledning har modifierats och kan nu inte längre fungera som traditionella DULUX-lysrör. Använd endast med godkänd LEDVANCE DULUX LED. Märk armaturen med en varningssticker som ingår i LED-lysrörsförpackningen. 5) Lampan att skall användas i torra miljöer eller i en armatur som erbjuder skydd. 6) Lampan kan drivas med 50Hz eller 60Hz. 7) Lampan lämpar sig inte för nöddrift. 8) Dimming är inte tillåtet.

Ⓒ Valovirta muuttuu käytetyistä liitäntälaiteista riippuen. Lamppu on suunniteltu yleishuoltoja silmäläpätään (esimerkiksi räjähdysvaaralliset ympäristöt lukuun ottamatta). Tämä lamppu ei ehkä sovi kaikkiin sovelluksiin, joissa on aiemmin käytetty tavanaamista kompaktia loisteputkilamppua. Tämän lampun lämpötila-alue on rajattu. Tc-piste ja Tc lämpötila on merkitty suoraan lamppuun. Käytettäessä useamman lampun valaisimissa on mitattava kaikkien asennettujen lampujen silmälämpötila tc Käytä joustavaa lämpöanturia (esim. "K-tyyppi") ja kiinnitä se tc-pisteeseen. Jos LED-lampuat toimivat yli tc silmälämpöillä, laitteet voivat kulua ja rikoontua ennenaikaisesti. Jos et ole varma käyttökohteen sopivuudesta, kysy neuvoa tämän lampun valmistajalta. 1) Tavanomaisen pienolot-lampun vaihtaminen. 2) Ympäristön lämpötila. 3) Säilytyslämpötila. 4) Valaisimen sähköpiiriä/kytkentää on muutettu, eikä siinä voi enää käyttää perinteisiä DULUX-lamppuja. Käytä vain hyväksytyt LEDVANCE DULUX LED -lampun kanssa. Merkitse valaisin LED-valoputkipakkauksessa olevalla varoitustaralla. 5) Lamppu tulee käyttää kuivissa olosuhteissa tai suojaa tarjovassa valaisimessa. 6) Lamppu soveltuu käytettäväksi 50Hz tai 60Hz taajuuksilla (CCG). 7) Lamppu ei sovellu turvavalaistuskäyttöön. 8) Himmennys ei sallittua.

Ⓒ Lysstrommen vil endre seg av hvilken ballast som blir brukt. Denne pæren er designet for vanlig belysning (ekskludert for eksempel eksplosive atmosfærer). Denne pæren vil ei, ikke være egnet for bruk til alle formål der en tradisjonell kompakt fluorescerende pære er brukt. Temperaturområdet til denne pæren er mer begrenset. Tc-punkt og Tc-temperatur er påført rett på lampen. Ved bruk med flere lamper, måler du tc-temperatur for alle installerte lamper. Vennligst bruk en fleksibel varmesensor (f.eks. "Type K") og fest den til tc-punktet. LED-lamper som brukes over tc vil kunne fore til for tidlig aldning og svikt i enhetene. I tvilstilfeller om egnetheten av applikasjonen bør produsenten av denne lampen konsulteres. 1) Utskifting av konvensjonelt kompakt lysrør. 2) Romtemperatur. 3) Lagringstemperatur. 4) Armaturens elektriske krets/kabling har blitt modifisert, og kan nå ikke lenger betjene tradisjonelle DULUX-lamper. Må kun brukes med godkjent LEDVANCE DULUX-LED. Merk armaturen med et advarelsesmerke, som er inkludert i LED-rørets emballasje. 5) Pæren må brukes under tørre forhold eller i en lampe som gir beskyttelse. 6) Pæren passer for 50Hz eller 60Hz drift. 7) Pæren passer ikke for intens nøddrift. 8) Dimming ikke tillatt.

Ⓒ Lystrommen vil ændre afhængigt af den anvendte ballast. Denne lampe er designet til generel belysning (f.eks. er eksplosive atmosfærer udelukkede). Denne pære er måske ikke egnet til brug i alle applikationer, hvor en traditionel kompaktlyststoffør har været brugt. Temperaturintervallet for denne lampe er mere begrænset. Tc-punkt og Tc-temperatur er angivet direkte på lampen. I tilfælde af multi-lampe-armatur-anvendelse måles tc-temperatur for alle installerede lamper. Brug en bøjelig temperosensor (f.eks. "Type K") og fastgør den på tc-punktet. LED-lamper, der drives på over tc, kan fore til for tidlig ældning og svigt af enhederne. Hvis du er i tvivl om applikationen er egnet, bør du kontakte lampens producent. 1) Udskriftning af konventionel kompakt lysstoffør. 2) Omgivelses-temperatur. 3) Opbevaringstemperatur. 4) Armaturets elektriske kredsløb/ledningsføring er blevet ændret og kan nu ikke længere anvende traditionelle DULUX-lyskilder. Må kun bruges med godkendte LEDVANCE DULUX LED-lyskilder. Mærk armaturet med det advarelsesmærket, der er inkluderet i LED-rørets emballage. 5) Lykilden skal bruges i tørre omgivelser eller i et armatur, som beskytter den. 6) Lampen er velegnet til drift med 50Hz eller 60Hz. 7) Lampen er ikke egnet til høj nøddrift. 8) Dæmpning er ikke tilladt.

Ⓒ Světelný tok se bude měnit v závislosti od aplikované zářivky. Tato zářivka je navržena pro běžné osvětlení (kromě např. výbušných prostředí). Tato zářivka nemusí být vhodná pro všechny aplikace, které byly před tím provozovány s fluorescentní zářivkou. Teplotní rozsah pro tuto zářivku je více omezený. Bod Tc a teplota Tc jsou vyznačeny přímo na zářovce. V případě svítidla s více zářivkami měřte teplotu tc všech nainstalovaných zářivek. Použijte ohébné tepelné čidlo (např. „typ K“) a upevněte ho v místě tc. LED zářivky zahřívající se na teplotu nad tc mohou zapříčinit předčasně stárnutí a závadu zařízení. V případě pochybností o vhodnosti aplikace kontaktujte výrobce této zářivky. 1) Výměna klasické kompaktní zářivky. 2) Okolní teplota. 3) Skladovací teplota. 4) Elektrický obvod / elektroinstalace svítidla byl upraven a nyní již nelze provozovat tradiční zářivky DULUX. Používejte pouze se schválenou LED zářivkou LEDVANCE DULUX. Svítidlo označte výstražnou nálepkou, která je součástí balení LED trubice. 5) Zářivku je možné používat pouze v suchých podmínkách nebo ve svítidle, které poskytuje dostatečnou ochranu. 6) Zářivka vhodná pro provoz při 50 Hz nebo 60 Hz. 7) Zářivka nevhodná pro nozový provoz. 8) Bez funkce stmívání.

Ⓒ Интенсивность светового потока будет изменяться в зависимости от используемой пускорегулирующей аппаратуры (ПРА). Данная лампа создавалась для целей общего освещения (за исключением случаев использования, например, во взрывоопасных зонах). Эта лампа может быть непригодной для применения в устройствах, где используется традиционная компактная люминесцентная лампа. Температурный диапазон этой лампы более ограничен. Точка Tc и соответствующая температура Tc указаны на лампе. В случае использования свитидла с несколькими лампами следует измерить температуру tc для всех установленных ламп. Используйте гибкий термодатчик (например, типа K) и закрепите его в точке выявления температуры tc. Использование светодиодных ламп при температуре, превышающей максимальное значение tc, может привести к преждевременному износу и выходу устройств из строя. При наличии сомнений в отношении пригодности для конкретного применения следует проконсультироваться с производителем этой лампы. 1) Замена обычной компактной люминесцентной лампы. 2) Температура окружающей среды. 3) Температура хранения. 4) Электрическая схема/проводка свитидлов была изменена и теперь больше не может использоваться с традиционными лампами DULUX. Используйте исключительно с одобренной лампой LEDVANCE DULUX LED. Пожалуйста, пометьте свитидник предупреждающей наклейкой, включенной в упаковку лампы LED Tube. 5) Лампа должна использоваться в сухих условиях окружающей среды или в свитидле с защитой. 6) Лампа предназначена для работы при 50 Гц и 60 Гц. 7) Лампа не предназначена для аварийной эксплуатации. 8) Диммирование не разрешено.

Ⓒ A fénycsók váltózik a használt biztosítékek függvényében. A lámpa általános világítási célokra készült (kivéve például a robbanásveszélyes környezeteket). Előfordulhat, hogy ez a lámpa nem alkalmazható mindenhol, ahol hagyományos fluoreszcens lámpát alkalmaznak. Az izzó hőmérséklet-tartomány szűkebb. A Tc pont és a Tc hőmérséklet közvetlenül a lámpán van megjelölve. Több fénycsókra száll rendelkező lámpatestben való alkalmazás esetén mérje meg az összes felszerelt fénycsók tc hőmérsékletét. Kérjük, használjon flexibilis hőérzékelőt (pl. „K-típus”) és rögzítse a tc pontra. Ha a LED fénycsóról a tc hőmérséklet felett üzemeltetik, az a készülék idő előtti elhasználódásához és meghibásodásához vezethet. Ha nem biztos, hogy az izzó megfelelően alkalmazható, keresse fel a gyártót. 1) A hagyományos kompakt fénycső cseréje. 2) Környezeti hőmérséklet. 3) Tárolási hőmérséklet. 4) A lámpatestek elektronos áramkörök/vezetékei módosultak, és már nem alkalmasak a hagyományos DULUX fénycsókra működőtetésük. Csak jóváhagyott LEDVANCE DULUX LED-ekkel használható. Kérjük, jelölje meg a lámpatestet a LED-cső csomagolásán található figyelmeztető matricával. 5) A lámpa csak száraz környezetben vagy védelmet nyújtó lámpatestben használható. 6) A lámpa 50Hz és 60Hz hálózaton egyaránt használható. 7) A lámpa nem alkalmas vészvilágítási üzembe. 8) Dimmelés nem engedélyezett.

DULUX LED S EM

Ⓒ Strumień światła zmienia się w zależności od obciążenia. Lampa jest przeznaczona do obsługi ogólnej (z wyłączeniem, przykładowo, obszarów zagrożonych wybuchem). Ta lampa może nie być odpowiednia dla wszystkich zastosowań, w których była używana tradycyjna kompaktowa żarówka fluorescencyjna. Zakres temperatur dla tej lampy jest bardziej ograniczony. Punkty temperatury Tc i Ts są oznaczone bezpośrednio na lampie. W przypadku zastosowania wielolampowych opraw oświetleniowych należy zmierzyć temperaturę t wszystkich zainstalowanych lamp. W tym celu należy użyć elastycznego czujnika termicznego (np. typu K), mocując go w punkcie t. Działanie lamp LED w warunkach temperatury przekraczającej t może prowadzić do skrócenia okresu użytkowania i awarii urządzeń. W przypadku wątpliwości dotyczących możliwości zastosowania należy skontaktować się z producentem niniejszej lampy. 1) Wymiana konwencjonalnej kompaktowej lampy fluorescencyjnej. 2) Temperatura otoczenia. 3) Temperatura przechowywania. 4) Obwód elektryczny/okablowanie urządzeń zostało zmodyfikowane i nie można już w nich stosować tradycyjnych lamp DULUX. Używać tylko z zatwierdzonymi lampami LEDVANCE DULUX LED. Oprawę oświetleniową prosimy oznaczyć naklejką ostrzegawczą znajdującą się w opakowaniu lampy LED. 5) Lampę można użytkować w suchych warunkach lub w oprawie zapewniającej odpowiednią ochronę. 6) Lampa odpowiednia do pracy z 50 Hz lub 60 Hz. 7) Lampa nie jest przeznaczona do pracy w warunkach podwyższonego zagrożenia. 8) Brak możliwości przyciemnienia.

Ⓒ Svetelný tok sa bude meniť v závislosti od aplikovanej záťaže. Táto žiarivka je navrhnutá na bežné osvetlenie (okrem napr. výbušných prostredí). Táto žiarivka nemusí byť vhodná pre všetky svetidlá, v ktorých sa používala bežná kompaktná žiarivka. Teplotný rozsah pre túto lampu je obmedzený. Bod Tc a teplota Tc sú vyznačené priamo na žiarivke. V prípade použitia vo viackaróvkovom svetidle zmerajte teplotu t všetkých nainštalovaných žiaroviek. Použite flexibilný teplomer (napr. „typ K“) a upevnite ho na t bod. LED žiarivky s vyššou prevádzkovou teplotou ako t môžu spôsobiť predčasné starnutie a poruchu zariadení. Teplotný rozsah pre túto žiarivku je obmedzený. V prípade pochybností o vhodnosti aplikácie kontaktujte výrobcu tejto žiarivky. 1) Výmena bežnej kompaktné žiarivky. 2) Teplota okolia. 3) Skladovacia teplota. 4) Elektrický obvod/vedenie v svetidle bolo upravené a v súčasnosti už nemôže fungovať s tradičnými žiarivkami DULUX. Používajte len so schválenými žiarivkami LEDVANCE DULUX LED. Svetidlo označte výstražnou nálepkou, ktorá je súčasťou balenia LED trubice. 5) Žiarivku používajte len v suchom prostredí alebo v svetidle, ktoré poskytuje dostatočnú ochranu. 6) Žiarivka vhodná na prevádzku pri 50 Hz alebo 60 Hz. 7) Žiarivka nevhodná na núdzovú prevádzku. 8) Bez funkcie stmievania.

Ⓒ Svetlobni tok se spreminja glede na uporabljeno dušilko (balast). Ta žarnica je oblikovana za splošno razsvetljavo (kar pa izključuje na primer eksplozivna ozračja). Ta lučka morda ni primerna za uporabo v vseh napravah, kjer se uporablja običajna kompaktna fluorescenčna lučka. Temperaturno območje te sijalke je bolj omejeno. Točka Tc in temperatura Tc sta označeni neposredno na svetilki. V primeru uporabe svetilke z več žarnicami izmerite najvišjo temperaturo ohlajša vseh vgrajenih svetilk. Uporabite prilagodljiv termosenzor (npr. »tip K«) in ga pritrdite na točko merjenja temperature ohlajša. LED sijalke, ki delujejo nad temperaturo ohlajša, lahko privedejo do prezgodnjega staranja in okvare naprav. V primeru dvoma v primernosti uporabe se je treba posvetovati z izdelovalcem sijalke. 1) Zamenjava običajne kompaktno fluorescenčne sijalke. 2) Temperatura okolice. 3) Temperatura skladiščenja. 4) Električni tokokrog/ožičenje naprave je bilo spremenjeno in ne more več delovati s sijalkami DULUX. Uporabljajte samo z odobreno svetilko LEDVANCE DULUX LED. Svetilko označite z opozorilno nalepko, ki je priložena v embalaži cevi LED. 5) Svetilko/sijalko je treba uporabljati v suhih razmerah ali v svetilu, ki zagotavlja zaščito. 6) Svetilka primerna za delovanje pri frekvenci od 50 Hz ali 60 Hz. 7) Svetilka ni primerna za delovanje pri nujnih primerih. 8) Zatemnjevanje ni dovoljeno

Ⓒ İşik akisi kullanilan durultucuya bağlı olarak değişir. Bu lamba genel aydınlatma sağlamak için tasarlanmıştır (örneğin patlayıcı ortamlar hariç). Bu lamba, genel olarak kompakt bir floresan lambasından kullanıldığında tüm uygulamalarda kullanıma uygun olmayabilir. Bu lambanın sıcaklık aralığı daha sınırlıdır. Tc noktası ve Tc sıcaklığı doğrudan lamba üzerinde işaretlenmiştir. Çok lambalı armatür uygulamaları durumunda takılan tüm lambaların t sıcaklıklarını ölçün. Esnek bir termal sensör (örn. "K Tipi") kullanın ve t noktasına sabitleyin. Tc üzerinde çalıştırılan LED lambalar, cihazların erken eskimesine ve arızalanmasına neden olabilir. Uygulamaların uygunluğu ile ilgili şüpheler duyulması durumunda bu lambanın üreticisine danışmalısınız. 1) Genel olarak kompakt floresan lambanın değiştirilmesi. 2) Ortam sıcaklığı. 3) Depolama sıcaklığı. 4) Armatürün elektrik devresi/kablolarının değiştirilmesi ve artik geleksel DULUX lambalarla çalışması. Yalnızca onaylı LEDVANCE DULUX LED kullanılmalıdır. Lütfen armatürü LED tüp ambalajında bulunan yan etiketle işaretleyin. 5) Lamba kurulu yerlerde veya kornalı aydınlatmalarda kullanılmamalıdır. 6) Lamba 50Hz veya 60Hz işletime uygundur. 7) Lamba acil durum işletimine uygun değildir. 8) Karartma yasaktır.

Ⓒ Svetlosni fluks će se promijeniti ovisno o korištenoj prigušnici. Izvor svjetlosti je dizajniran za opću rasvjetu (isključujući primjerice eksplozivne atmosfere). Ova žarulja možda neće biti prikladna za sve primjene za koje se upotrebljavala uobičajena kompaktna fluorescentna žarulja. Temperaturni opseg ove lampe je ograničeniji. Tc točka i Tc temperatura označene su izravno na svjetiljci. U slučaju primjene svjetiljke s više žarulja, izmjerite temperaturu t svih instaliranih žarulja. Koristite fleksibilan termosenzor (npr. »vrste K«) i pričvrstite ga na točku t. LED žarulje koje rade na temperaturi iznad t temperature mogu dovesti do preuranjenog starenja i kvara uređaja. U slučaju sumnje u pogledu prikladnosti primjene, potrebno je obratiti se proizvođaču ove lampe. 1) Zamenja konvencionalne kompaktno fluorescentne svjetiljke. 2) Temperatura okolice. 3) Temperatura skladištenja. 4) Električni krug/ožičenje naprave izmijenjeno je i više ne može raditi u skladu s izvornim specifikacijama za svjetiljke DULUX. Upotrebljavajte samo s odobrenom svjetiljkom LEDVANCE DULUX LED. Označite svjetiljku nalepjenicom s upozorenjem koja se nalazi u ambalaži LED cijevi. 5) Žarulja se može koristiti u suhim uvjetima ili u svjetiljki koja pruža zaštitu. 6) Žarulja pogodna za rad na 50 Hz ili 60 Hz. 7) Žarulja nije pogodna za rad u protupaničnom rasvjeti. 8) Regulacija nije dozvoljena.

Ⓒ Fluxul luminos variază în funcție de limitatorul de curent folosit. Aceasta lampă este proiectată pentru iluminat general (cu excepția, de exemplu, a mediilor explozive). Aceasta lampă poate să nu fie potrivită pentru utilizare în toate aplicațiile în care a fost utilizată o lampă fluorescență tradițională compactă. Intervalul de temperatură al becului este mai limitat. Punctul Tc și temperatura Tc sunt marcate direct pe lampă. În cazul aplicării corpurilor de iluminat cu mai multe lămpi măsurați temperatura t la tuturor lămpilor instalate. Vă rugăm să utilizați un termosenzor flexibil (de ex. „Tip K“) și fixați-l pe punctul t. Lămpile cu LED care funcționează la o temperatură mai mare de t pot duce la îmbătrânirea prematură și la defectarea dispozitivelor. În cazul în care nu sunteți sigur dacă aplicația este adecvată vă rugăm să contactați fabricantul acestui bec. 1) Înlocuirea lămpii fluorescente compacte convenționale. 2) Temperatura mediului ambiant. 3) Temperatura de depozitare. 4) Circuitul/cablajul electric al corpurilor de iluminat a fost modificat și nu mai poate opera lămpi tradiționale DULUX. A se utiliza numai cu LED LEDVANCE DULUX aprobat. Vă rugăm să marcați corpul de iluminat cu un autocleant de avertizare inclus în ambalajul tubului LED. 5) Lampă pentru uz în mediu uscat sau într-un corp de iluminat care asigură protecție. 6) Lampa funcționează la 50 Hz sau la 60 Hz. 7) Lampa nu este potrivită pentru funcționare de urgență. 8) Nu se poate regla intensitatea luminoasă.

Ⓒ Светлинният поток ще се промени в зависимост от използвания баласт. Тази лампа е предназначена за общо осветление (с изключение например на експлозивни атмосфери). Тази лампа може да не е подходяща за използване в приложенията от всякакъв вид, където са използвани традиционни компактни флуоресцентни лампи. Температурният обхват на тази лампа е по-ограничен. Точката Tc и температурата Tc са маркирани директно върху лампата. При мултилампови осветелителни уреди измерете температурата t на всички инсталирани лампи. Моля, използвайте адаптивен термосензор (напр. „тип K“) и го фиксирайте в т-точката. При нагряване на LED лампите над t те могат да деградират преждевременно и да доведат до повреда на уредите. В случай на съмнение по отношение на уместността на приложението трябва да се консултирате с производителя на тази лампа. 1) Подмяна на конвенционална компактна люминесцентна лампа. 2) Температура на околната среда. 3) Температура на съхранение. 4) Извършена е промяна на електрическата верига/окabелването на осветелителите тела и вече не може да работят с традиционните лампи DULUX. Използвайте само с одобрени светодиоди LEDVANCE DULUX. Маркирайте осветелното тяло с предупредителен стикер, включен в опаковката на светодиодната лампа. 5) Лампа за употреба при сухи условия или в осветелно тяло, което осигурява защита. 6) Лампа подходяща за работа на 50 Hz или 60 Hz. 7) Лампа неподходяща за аварийно осветление. 8) Не е позволено диммиране.

Ⓒ Valguusvoeg muutub sõltuvalt kasutatavast koormusest. See lamp on loodud tavaleks valguusastamiseks (kaasa arvatud nt plahvatusohtlikus keskkonnas kasutamiseks). Käesolev lamp ei pruugi sobida kasutamiseks kõikides seadmetes, kus on kasutatud tavaleks kompaktsel luminofoorlampe. Selle piri temperatuurivahemik on palju piiratum. Tc-punkt ja Tc temperatuur märgitud lampide. Mitme lambiga valgusti korral mõõtkte kõigi paigaldatud lampide t temperatuur. Kasutage painduvat termoaandurit (nt "Type K") ja kindlalt se te punkti. LED-lambid, mida kasutatakse üle t temperatuuri, võivad põhjustada seadmete enneaegset vanane. Kahtluse korral rakenduseks sobivuse osas, tuleks konsulteerida selle piri tootjaga. 1) Tavaleks kompaktiluminofoorlampe asendamise. 2) Keskkonna temperatuur. 3) Ladustamistemperatuur. 4) Valgusti elektriskeemi/juhistikku on muudetud ja selles ei saa enam kasutada traditsioonilisi DULUX lampi. Kasutage ainult heakskiidetud LEDVANCE DULUX LED-lampe. Märge- taguse valgusti LED-tüüp pakendis oleva hoiatuskleebiseaga. 5) Piri tule kasutada kuivades tingimustes või kaitset pakkuvas lambis. 6) Lamp sobib kasutamiseks sadusega 50 Hz või 60 Hz. 7) Lamp ei sobi kasutamiseks kõrge prioriteediga hädaolukordades. 8) Hämardamine ei ole võimaldatud.

DULUX LED S EM

(LT) Šviesos srautas pasikeis, priklausomai nuo naudojamos apkrovos. Ši lempa skirta įprastiniam apšvietimui (pvz., iškyrus sprogią aplinką). Ši lemputė gali būti netinkama naudoti ten, kur naudojama tradicinė kompaktinė fluorescencinė lemputė. Šios lemputės temperatūros diapazonas yra labiau apribotas. Tc taškas ir Tc temperatūra yra pažymėti tiesiai ant lempos. Naudojami švietusvą su keliomis lemputėmis, išmatuokite visų įrengtų lemputių korpusų temperatūrą. Naudokite lankstų termosensorių (pvz., K tipo), pritvirtinę jį prie korpuso temperatūros matavimo taško. Šviesos diodų lemputės, įkaistančios virš temperatūros, gali per anksti nusidėvėti ir sugadinti prietaisus. Jei kyla abejonų dėl tinkamumo, reikėtų pasikonsultuoti su šios lemputės gamintoju. 1) Įprastos kompaktinės fluorescencinės lempos keitimas. 2) Aplinkos temperatūra. 3) Laikymo temperatūra. 4) Įtaisų elektros grandinėje / laiduose padaryta pakeitimų ir dabar nebegalima naudoti tradicinių DULUX lempų. Naudokite tik su patvirtinta LEDVANCE DULUX LED. Pažymėkite švietusvą įspėjamoju lipduku, esančiu vamzdinės LED lempos pakuočioje. 5) Lempa naudoti sausomis sąlygomis arba švietusve su apsauga. 6) Lempa tinkama 50 Hz ar 60 Hz dažniams. 7) Lempa netinkama avariniam apšvietimui. 8) Regulavimas (DIM) neleidžiamas.

(LV) Spožums mainīsies atkarbā no izmantotā balasta. Ši lempa ir izstrādāta vispārīgem apgaismošan pakalpojuma (neiekļauj), piemēram, sprādzienbīstamas atmosferas). Ši lempa var nebūt piemērota izmantošanai visās iekārtās, kurās izmantotas parastās kompaktās fluorescējošās lampas. Šīs spuldzes temperatūras diapazons ir ierobežotāks. Tc punkts un Tc temperatūra ir atzīmēta tieši uz lampas. Vairāku lampu gaismekļa lietošanas gadījumā mēra visu uzstādīto lampu korpusa temperatūru. Lūdz, izmantojiet elastīgu termosensoru (piemēram, "K tipa") un nofiksējiet to uz korpusa temperatūras mērīšanas punkta. LED lampas, kas darbojas virs korpusa temperatūras, var izraisīt priekšlaicīgu ierīču nolietošanos un bojājumus. Šābu gadījumos, saistībā ar ierīces atbilstību nepieciešams sazināties ar spuldzes ražotāju. 1) Parasto kompakto luminiscences spuldžu nomaīna. 2) Apkārtējās vides temperatūra. 3) Uzglabāšanas temperatūra. 4) Stiprinājumu elektriskā ķēdē / elektroinstalācija ir pārveidota un tagad vairs nevar darboties ar tradicionālajām DULUX spuldzēm. Izmantojiet tikai ar apstiprinātu LEDVANCE DULUX LED spuldzi. Lūdz, marķējiet apgaimes iekārtu ar brīdinājuma uzlīmi, kas iekļauta LED garenās spuldzes iepakojumā. 5) Spuldzi jāizmanto sausos apstākļos vai gaismeklī, kas nodrošina aizsardzību. 6) Lampas piemērota 50 Hz vai 60 Hz darbībai. 7) Lampa nav piemērota nopietnu ārkārtas situāciju darbībai. 8) Nav atļauts aptumšot.

(RSB) Svetlosni fluks će se promeniti u zavisnosti od korišćene prigušnice. Ova lampa je dizajnirana za opšte usluge osvetljenja (isključujući, na primer, eksplozivne atmosfere). Ova sijalica možda nije pogodna za upotrebu u svim primenama kada se koristi uobičajena kompaktna fluorescentna sijalica. Temperaturni opseg ove lampe je ograničeniji. To u tački i Tc temperatura su naznačeni direktno na lampi. U slučaju primene svetiljke sa više lampi izmerite tc temperaturu svih ugrađenih sijalica. Koristite fleksibilni termosenzor (npr. „Tip K“) i pričvrstite ga na tc tačku. LED lampe koje rade iznad tc mogu dovesti do prebrženog starenja i prestanka rada uređaja. U slučaju sumnje u pogledu prikladnosti primene, potrebno je konsultovati proizvođača ove lampe. 1) Zamena klasične kompaktne fluorescentne lampe. 2) Temperatura okoline. 3) Temperatura skladištenja. 4) Električno kolo/vodovi svetiljke su modifikovani i više ne mogu da rade sa klasičnim lampama DULUX. Koristiti samo sa odobrenom LEDVANCE DULUX LED. Označite svetiljku nalepnicom upozorenja dobijenom u ambalaži LED cevi. 5) Sijalica može da se koristi u svim uslovima ili u svetiljki koja pruža zaštitu. 6) Svetiljka pogodna za rad pri frekvenciji od 50 Hz ili 60 Hz. 7) Svetiljka nije prikladna za rad u hitnim slučajevima. 8) Zatamnivanje nije dopušteno.

(UA) Світловий потік змінюватиметься в залежності від ПРА, що використовується. Ця лампа розроблена для освітлення загального призначення (за винятком випадків вибухонебезпечного середовища). Ця лампа може бути непридатною для застосування в пристроях, де використовується традиційна компактна люмінесцентна лампа. Діапазон температури цієї лампи є обмеженим. Точка Tc і температура Tc позначаються безпосередньо на лампі. Якщо використовується світильник із декількома лампами, потрібно виміряти температуру tc для всіх установлених ламп. Використовуйте гнучкий термодатчик (наприклад, типу K) і закріпіть його в точці виявлення ної температури tc. Використання світлодіодних ламп за температури, що перевищує максимальне значення tc, може призвести до передчасного зношування та виходу пристроїв із ладу. У випадку існування сумніву щодо відповідності пристрою, слід звернутися до виробника цієї лампи. 1) Заміна звичайної компактної люмінесцентної лампи. 2) Температура навколишнього середовища. 3) Температура зберігання. 4) Електрична схема/електродотри світильника були модифіковані і тепер не можуть використовуватися з традиційними лампами DULUX. Використовуйте лише зв'язану лампою LEDVANCE DULUX LED. Нанесіть на світильник попереджувальну наклею, що входить у комплект LED tube. 5) Лампа призначена для використання в сухих умовах або в світильнику, обладнаному засобами захисту. 6) Лампа розрахована для експлуатації при 50 Гц або 60 Гц. 7) Лампа не розрахована для роботи за високоваріантних умов. 8) Дімування не дозволяється.

(KZ) Жарық ағыны қолданылған балластқа байланысты өзгеріп тұрады. Бул шам жалпы жарық беру қызметі үшін арналған (мысалы: жарылу атмосферасынан басқа). Бул шам дестүрлі ықшам люминесцентті шам қолданылған барлық қолданьстарға жарамды болмауы мүмкін. Бул шамның температуралар диапозоны төменірек. Tc нүктесі мен Tc температурасы тікелей шамда белгіленген. Көп шамды шамдалда қолданылса, барлық орнатылған шамдардың tc температурасын өлшеңіз. Иілгіш термосенсорді пайдаланыңыз (мысалы, «K түрін») және оны tc нүктесіне бекітіңіз. Жарықдиодты шамдар Tc температурасынан жоғары температурада жұмыс істесе, құрылғылар ерте тозуы және істен шығуы мүмкін. Қолдануға жарамдылық бойынша күмен туньдаған жағдайда бул шамның өндірушісімен кеңесу керек. 1) Көдіміг ықшам флуоресцентті лампаны ауыстыру. 2) Қоршаған орта температурасы. 3) Сақтау температурасы. 4) Қуралдардың электр тізбегі/сымдары өзгертілді және енді дестүрлі DULUX шамдарымен жұмыс істей алмайды. Тек мақұлданған LEDVANCE DULUX LED пайдаланыңыз. Жарықдиодты түтік қаптамасына кіретін ескерту жапсырмасымен шамды белгілеңіз. 5) Шам құрғақ жағдайда немесе қорғанысы бар шамдал ішінде қолданылуы тиіс. 6) Шам 50 Гц немесе 60 Гц жұмысына қолайлы. 7) Шам тетеңше жағдай жұмысына қолайлы емес. 8) Жарықты азайтуға рұқсат етілмейді.



Lamp to be used in dry conditions or in a luminaire that provides protection⁵⁾



Lamp suitable for 50Hz or 60Hz operation⁶⁾



Lamp not suitable for emergency operation⁷⁾



Dimming not allowed⁸⁾

CE UK ENE  IP20



FR
Les ampoules et tubes se recyclent

À DÉPOSER EN MAGASIN OU À DÉPOSER EN DÉCHÈTERIE

Points de collecte sur www.quefairedemesdechets.fr



LEDVANCE SASU
CQM, 5 rue d'Altorf
67120 Molsheim France
www.ledvance.com

C10449058
G11243197

03.06.25

© LEDVANCE Ltd, Sterling House,
810 Mandarin Court, Warrington,
Cheshire, WA1 1GG, United Kingdom